

# SET-BIOMASS

## DESCRIPCIÓN DEL PRODUCTO

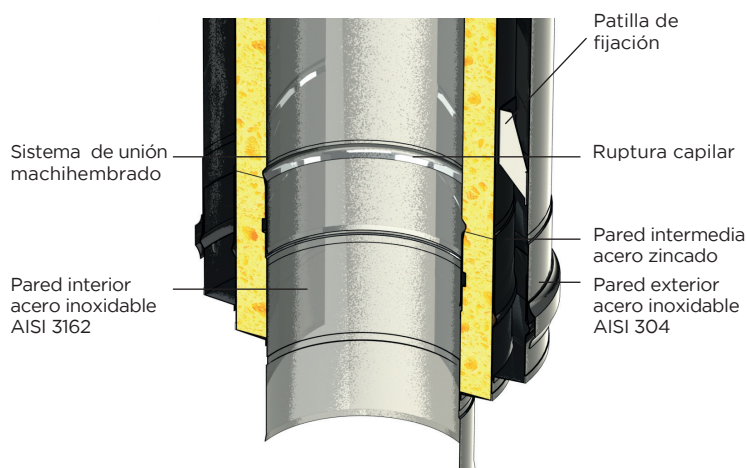
**SET-biomass** es un sistema de chimenea de triple pared aislada fabricada en acero inoxidable con aislamiento intermedio de lana de roca rígida de alta densidad, válido para la admisión y extracción de estufas de combustibles sólidos y biomasa, pudiendo trabajar en condiciones de tiro natural y ausencia de condensaciones.

El sistema está diseñado para dar servicio a estufas de combustibles sólidos (pellets, leña, etc.) en aplicaciones domésticas para aislar completamente el circuito de combustión de la estancia y así garantizar la seguridad de uso de la instalación.

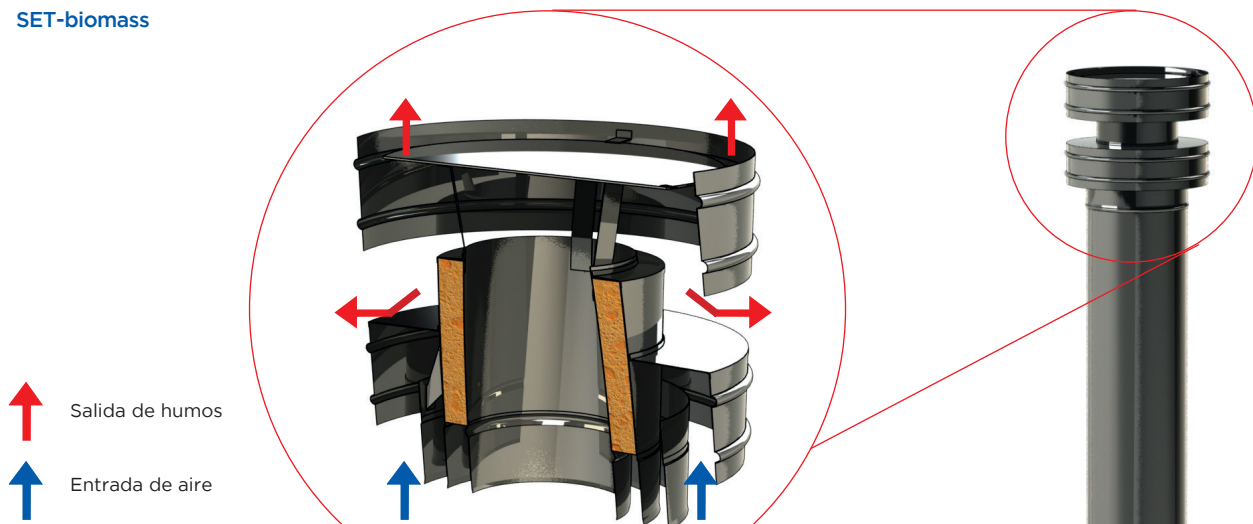


### CARACTERÍSTICAS PRINCIPALES

- > Sistema simple de unión, mediante machihembrado asegurado con una abrazadera de unión.
- > Aislamiento continuo de lana de roca rígida de alta calidad con 25mm de espesor y densidad certificada de 120kg/m<sup>3</sup>.
- > Casas pasivas: ninguna comunicación del circuito de combustión (ni en la parte del aire de admisión ni en la parte de los humos de combustión) con la vivienda. De este modo se garantiza la seguridad de utilización.
- > El aislamiento garantiza la correcta admisión de aire incluso con altas temperaturas de los humos.
- > Dilatación libre de la pared interior de la chimenea (independiente de la pared intermedia), asegurando la integridad de la chimenea sometida a altas temperaturas.
- > Sistema de unión con rotura de capilaridad que previene que la posible humedad dentro de la chimenea salga a través de la junta.
- > Temperatura de trabajo en continuo hasta 600°C.
- > Válido para bajas temperaturas exteriores.
- > Amplia gama de accesorios.
- > Apto para instalación tanto interior (con varias opciones de acabado) como exterior.



## SET-biomass



El **sistema SET-biomass** da solución para la nueva generación de estufas de leña de alto rendimiento, proporcionando una garantía de seguridad de trabajo de tal modo que mantiene la estancia completamente aislada del circuito de humos. De ese modo se evita cualquier riesgo de intoxicación por problemas de combustión (inquemados, monóxido de carbono, etc.).

Se ofrecen soluciones para todas las disposiciones posibles de salida de humos y entrada de aire existentes en las estufas (superior, lateral, trasera arriba y abajo). Con piezas diseñadas específicamente para cada tipo de disposición.

Al ser un sistema pensado tanto para instalación interior (comienzo de la chimenea) como exterior (terminación o vertical), hay diferentes acabados disponibles. Estos acabados son acero inoxidable (para cualquier instalación interior o exterior), acero zincado (para instalación más económica por patinillos no vistos) y pintado en negro (para instalación con mejor acabado estético en interior).

El aislamiento intermedio permite el correcto funcionamiento en estufas con altas temperaturas de salida de humos gracias a que evita una subida de temperatura del aire, la cual dificultaría el correcto funcionamiento del sistema. De este modo se garantiza el correcto funcionamiento y la máxima eficiencia energética en el sistema.



En definitiva, el sistema **SET-biomass** ofrece **EFICIENCIA, VERSATILIDAD, SEGURIDAD y ESTÉTICA** a las nuevas instalaciones de estufas estancas.