

MANUAL DE INSTRUCCIONES

DW-ECO DW-ECO EI30

- CALDERAS DE GAS
- CALDERAS DE GASOIL
- CALDERAS DE COMBUSTIBLES SÓLIDOS
- CONDENSACIÓN
- CALDERAS DE VAPOR
- ESTUFAS Y FUEGOS BAJOS
- GENERADORES DE AIRE CALIENTE
- HORNOS DE PANADERÍA
- CLIMATIZACIÓN
- HORNOS INCINERADORES
- EXTRACCIONE DE CAMPANAS DE OCINA INDUSTRIALES (DW-ECO EI30)

CE

ÍNDICE

PARTE 1 - INFORMACIÓN GENERAL

1.1 Introducción	4
1.2 Generalidades del sistema dw-eco	4
1.3 aplicaciones y usos previstos	4
1.4 Diseño y cálculo de las chimeneas	4
1.5 Certificación del producto	4
1.6 Características y beneficios	4
1.7 Codificación de piezas	5
1.8 Ensamblaje de la unión	5
1.9 Peso de la chimenea	6
1.10 Temperatura de la pared exterior	6
1.11 Pendiente en inst. de condensación	6
1.12 Mantenimiento de las chimeneas	7
1.13 Inspección en obra	7

PARTE 2 - SOPORTACIÓN Y GUIADO

2.1 Opciones de soportación y guiado	7
2.2 Soporte de carga regulable	8
2.3 Soporte base regulable	8
2.4 Abrazadera de amarre por tornillo	8
2.5 Abraz. fijación pared regulable 50-75mm	9
2.6 Abrazadera fijación pared fija	9
2.7 Abrazaderas distanciadoras con alas	9
2.8 Abrazadera de soporte	10
2.9 Abrazadera de forjado	10
2.11 Abrazadera de vientos	11
2.12 Abraz. con doble pértiga telescópica	11

PARTE 3 - TRAMOS Y ACCESORIOS RECTOS

3.1 Módulos rectos fijos	12
3.2 Cómo cortar un módulo recto	12
3.3 Módulos rectos regulables	13
3.4 Módulo recto 250mm con desagüe lateral	13
3.5 Módulo de inspección	13

3.6 Módulo de medioambiente	14
-----------------------------	----

3.7 Módulo de inspección con puerta	14
3.8 Regulador de tiro	14

PARTE 4 - DESVIACIONES, COLECTORES Y CONEXIONES

4.1 Codos	15
4.3 Te's	15
4.4 Colectores	16
4.5 Adaptadores simple pared	16
4.6 Ampliaciones y reducciones	16
4.7 Adaptadores caldera	17
4.8 Estabilizador de tiro	17

PARTE 5 - TERMINALES Y ACCESORIOS DE CUBIERTA

5.1 Terminal salida libre	18
5.2 Terminal salida cónica	18
5.3 Terminal horizontal con rejilla	18
5.4 Terminal antilluvia	19
5.5 Terminal antiviento	19
5.6 Terminal vertical con rejilla	19
5.7 Terminal gas	19
5.8 Cubreaguas	20
5.9 Collarín antitormenta	20

PARTE 6 - PROTECCIONES ANTIFUEGO

6.1 Placas antifuego ventiladas	21
6.2 Coquillas antifuego	22
6.3 Soporte de cubierta ventilado	22

PARTE 1 - INFORMACIÓN GENERAL

1.1 INTRODUCCIÓN

Las presentes instrucciones son válidas para el sistema DW-ECO y para su versión DW-ECO EI30. Esta versión DW-ECO EI30 sólo difiere en el nombre comercial, siendo exactamente el mismo producto, por lo que en todo el presente documento al nombrar el sistema DW-ECO se hace referencia a ambos sistemas (salvo indicación expresa de lo contrario).

Estas instrucciones deben ser respetadas en su totalidad y la no correcta instalación según las mismas puede causar una instalación inadecuada y peligrosa. Póngase en contacto con Jeremias en caso de duda sobre el contenido de estas instrucciones.

El correcto y seguro funcionamiento de estos sistemas de chimeneas modulares se garantiza sólo con el uso de piezas fabricadas exclusivamente por Jeremias y las prestaciones del conjunto pueden verse afectadas si se combinan los productos de Jeremias con otros.

1.2 GENERALIDADES DEL SISTEMA DW-ECO

El sistema DW-ECO tiene diferentes modelos en función del material utilizado (304-316-galvanizado...) y el espesor del aislamiento (25mm y 50mm). Estas instrucciones son genéricas para todos ellos y se harán diferenciaciones entre ellos cuando sea necesario.

1.3 APLICACIONES Y USOS PREVISTOS

DW-ECO es un sistema de chimenea modular metálica fabricado en acero inoxidable interior y exterior con aislamiento de lana de roca rígida de alta densidad (128kg/m²) diseñado para la extracción de productos de la combustión de calderas, estufas, fuegos bajos, grupos de microgeneración, etc. Dependiendo del aparato y el tipo de combustible se debe utilizar uno u otro modelo de chimenea DW-ECO. A continuación se hace un resumen de las aplicaciones habituales de cada uno de los modelos. Póngase en contacto con el departamento técnico de Jeremias en caso de duda a la hora de seleccionar el correcto modelo de chimenea para cada aplicación.

DW-ECO 1.0 304: Calderas domésticas de gas de no condensación...

DW-ECO 1.0 316: Calderas domésticas de condensación, estufas y fuegos bajos, calderas domésticas de combustibles sólidos, microgeneración...

DW-ECO 2.0 304: Calderas de gas atmosféricas y presurizadas de no condensación, calderas de vapor...

DW-ECO 2.0 316: Calderas de condensación, calderas de combustibles sólidos...

El espesor estándar de aislamiento es de 25mm hasta Ø600mm y de 32mm a partir de Ø650mm.

En cualquier caso se utilizará un espesor de 50mm si existe algún tipo de requerimiento específico sobre la temperatura exterior de la chimenea que no pueda cumplirse con espesor

estándar. Consultar con el departamento técnico de Jeremias para cualquier aclaración al respecto.

1.4 DISEÑO Y CALCULO DE LAS CHIMENEAS

Estas instrucciones no contemplan información sobre el dimensionamiento de las chimeneas. Este dimensionamiento puede realizarse mediante diversos software de cálculo específicos. Jeremias dispone del software Easycalc en versión web para la realización de estos cálculos. Solicite una copia a su delegado comercial correspondiente.

De cualquier manera, se recomienda consultar con el departamento técnico de Jeremias la comprobación de cualquier cálculo realizado antes de la compra e instalación de la chimenea,

1.5 CERTIFICACIÓN DEL PRODUCTO

El sistema DW-ECO al igual que todos los sistemas comercializados por Jeremias dispone del correspondiente certificado CE según las normas UNE-EN 1856-1 y UNE-EN 1856-2, según corresponda, según lo indicado en el RITE y en la Regulación Europea de Comercialización de Productos de la Construcción. Consultar la lista de precios o el catálogo comercial del sistema para información más detallada.

1.6 CARACTERÍSTICAS Y BENEFICIOS

El sistema DW-ECO es un producto prefabricado, cilíndrico y modular con un sistema de unión machihembrado en el que el macho es un cilindro del mismo diámetro que el resto del tubo y la hembra es una pequeña expansión cilíndrica para que el macho pueda entrar en ella y hacer así la unión. La hembra en la pared interior dispondrá de una caja en la cual se coloca una junta de silicona en las aplicaciones de sobre presión o condensación para garantizar la estanqueidad requerida. En el extremo superior (con aislamiento hasta el extremo) tendremos una hembra en el tubo interior y un macho en el tubo exterior, mientras que en el extremo inferior (60mm de longitud sin aislamiento) tendremos un macho en el tubo interior y una hembra en el tubo exterior. En lo sucesivo al hacer referencia al lado macho o hembra del tubo se corresponde con el macho y la hembra de la pared interior del tubo.

En la figura 1.1 se puede ver el sentido de los humos en un tubo del sistema DW-ECO. Todos los elementos del sistema llevan una pegatina de marcado CE en la que se indica la dirección de los humos.

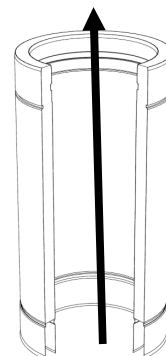


Figura 1.1, Sentido de humos DW-ECO

El sistema utiliza un aislamiento rígido de lana de roca que asegura la correcta concentricidad de los tubos interior y exterior sin necesidad de utilizar ningún sistema de centrado mecánico (patillas, aros centradores, coronas...).

El sistema, una vez machihembrado, se asegura con la colocación de una abrazadera de unión (incluida en todas las piezas sin necesidad de ser solicitada aparte, excepto en los terminales). Esta abrazadera de unión es la principal diferencia entre el modelo 1.0 (para pequeños diámetros) y el modelo 2.0 para diámetros grandes. En las figuras 1.2 y 1.3 se muestran en detalle los sistemas de unión de ambos modelos.

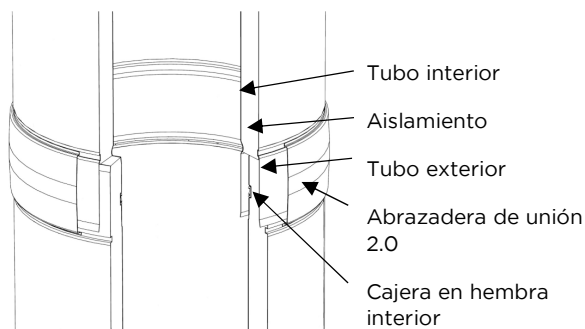


FIGURA 1.2, Sistema de unión DW-ECO 2.0

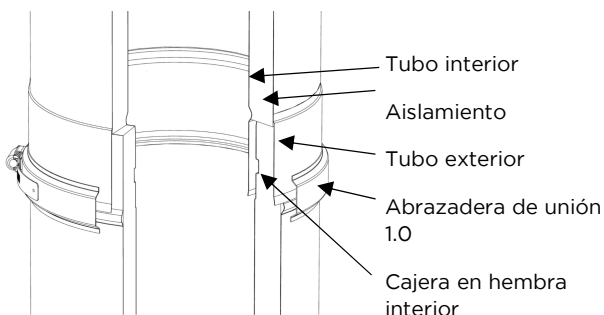


FIGURA 1.3, Sistema de unión DW-ECO 1.0

1.7 CODIFICACIÓN DE PIEZAS

En estas instrucciones se identifican los artículos por su código genérico. El código completo de cada pieza incluye el código de sistema (para identificar los diferentes modelos), el código genérico del artículo y el diámetro interior (con 4 dígitos).

Ejemplo:

Un módulo recto de 1000mm tiene como código genérico el 13, el sistema DW-ECO 1.0 304 tiene como código de sistema 908-DWECO. Así el módulo recto de DW-ECO 1.0 304 en diámetro 100mm será **908-DWECO130100**.

Los códigos genéricos de los modelos estándar de DW-ECO son los siguientes:

DW-ECO 1.0 304 25mm: 908-DWECO

DW-ECO 1.0 316 25mm: 909-DWECO

DW-ECO 2.0 304 25mm: 660-DWECO

DW-ECO 2.0 316 25mm: 661-DWECO

DW-ECO 2.0 304 50mm: 903-DWECO

Para variaciones de espesores y materiales, consultar con Jeremias.

La versión DW-ECO EI30 se corresponde con el DW-ECO 2.0 304 25mm, y por tanto su codificación es la misma.

Las soportaciones y accesorios (a excepción del soporte de carga que tiene las mismas diferencias entre modelos y lleva por consiguiente la misma codificación ya indicada) son comunes para todos los sistemas, por lo que tienen su propia codificación.

El código completo de cada accesorio incluye el código de sistema y espesor de aislamiento (para identificar el correcto diámetro exterior de la pieza), el código genérico del artículo y el diámetro interior (con 4 dígitos).

Ejemplo:

Una abrazadera de soporte tiene como código genérico el 858, para una chimenea DW-ECO de 25mm tendrá como código de sistema y espesor DW25. Así la abrazadera de soporte para una chimenea DW-ECO de 25mm de espesor en diámetro interior de 250mm será **DW258580250**.

1.8 ENSAMBLAJE DE LA UNIÓN

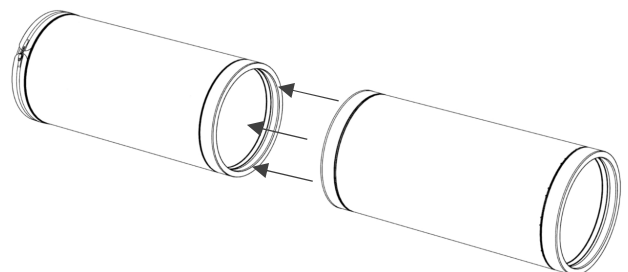
El sistema DW-ECO está diseñado para una fácil y rápida conexión. Basta con seguir los siguientes pasos para una correcta conexión entre módulos:

Paso 1:

Asegurarse de que tanto el macho como la hembra estén en buenas condiciones y no han sido dañados.

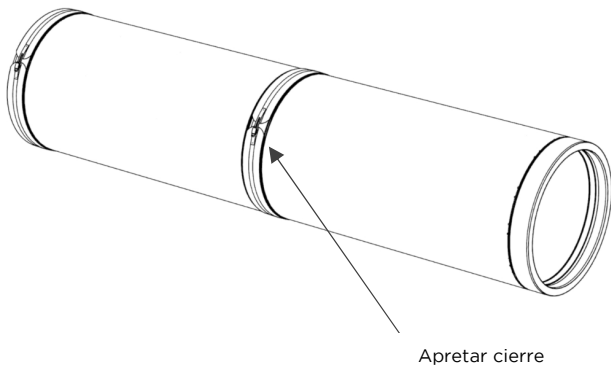
Paso 2:

En caso de llevar junta de silicona, colocarla en la cajera de la hembra evitando protuberancias, y pegarla con silicona o adhesivo para evitar que se mueva durante el machihembrado. Se recomienda aplicar agua con jabón si hay junta para facilitar el deslizamiento a la hora de machihembrar los tubos.



Paso 3:

Conectar los dos tubos hasta que hagan tope uno con otro.



Paso 4:

Colocar la abrazadera de unión asegurando que se coloca correctamente y, en el caso del modelo 2.0, que entra correctamente en las ranuras de ambos tubos. Apretar el cierre de la abrazadera.

Hay que tener en cuenta que las abrazaderas no son simétricas y deben colocarse en la posición correcta. En las figuras 1.4 y 1.5 se puede ver la correcta posición de la abrazadera de unión en cada una de las dos versiones del sistema.

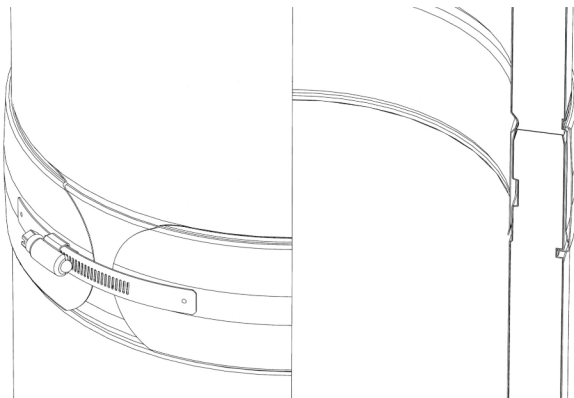


Figura 1.4, Posición abrazadera DW-ECO 2.0

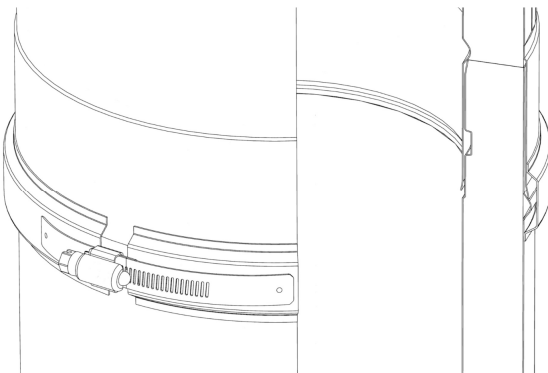


Figura 1.5, Posición abrazadera DW-ECO 1.0

1.9 PESO DE LA CHIMENEA

En la siguiente tabla se indica el peso aproximado del tubo montado por metro lineal. No se incluye en la tabla el peso de accesorios, conexiones, te's y demás piezas.

	Pesos (kg/m)	
	DW-ECO 25mm	DW-ECO 50mm
Ø80mm	3,3	5,0
Ø100mm	3,9	5,9
Ø130mm	4,9	7,4
Ø150mm	5,5	8,3
Ø180mm	6,4	9,5
Ø200mm	7,0	10,3
Ø250mm	8,6	12,4
Ø300mm	10,2	14,5
Ø350mm	13,7	18,7
Ø400mm	15,6	21,0
Ø450mm	17,4	23,3
Ø500mm	19,2	25,7
Ø550mm	21,1	28,0
Ø600mm	26,2	33,8
Ø650mm	30,7	36,4
Ø700mm	32,9	39,0
Ø750mm	35,2	41,6
Ø800mm	37,4	44,2

1.10 TEMPERATURA DE LA PARED EXTERIOR

Siempre que la chimenea discurra por una zona susceptible de ser tocada por personas debe mantenerse una temperatura de la pared exterior en su funcionamiento normal de un máximo de 70°C (80°C si la chimenea es pintada). Si se prevé una temperatura mayor habría que recurrir a mayor espesor de aislamiento o a una protección de la chimenea para evitar posibles quemaduras.

Consultar con el departamento técnico de Jeremias para comprobar las temperaturas exteriores cuando sea necesario.

1.11 PENDIENTE EN INSTALACIONES DE CONDENSACION

Las uniones entre tramos están diseñadas para tener la estanqueidad a gas necesaria para cumplir los requisitos indicados en la normativa vigente. Sin embargo, en las instalaciones de condensación hay agua líquida en el interior de la chimenea y para garantizar la estanqueidad al agua de las uniones es necesario que haya una pendiente mínima de 3° en las tramadas horizontales de las chimeneas. Gracias a esta inclinación el agua no queda estancada en la chimenea y fluye hacia los desagües inferiores.

Jeremias no se responsabilizará de fugas de agua en instalaciones de condensación en las que no se respete la pendiente mínima indicada. Este requisito está indicado en la norma UNE 123001 de diseño de chimeneas.

1.12 MANTENIMIENTO DE LAS CHIMENEAS

Todas las chimeneas metálicas deben ser inspeccionadas al menos una vez al año para decidir si es o no necesaria la realización de una limpieza interior de las mismas. Para ello se deben prever puntos de inspección en las diferentes tramadas de las instalaciones. Es necesario que en la parte baja de la vertical se instale un colector de hollín con desagüe desmontable para acceso.

Esto es especialmente importante en instalaciones de combustibles sólidos debido a la deposición de hollines en el interior de la chimenea. En estas instalaciones se deben colocar accesos de inspección y limpieza en desviaciones de más de 45° y cada 4m en tramadas horizontales.

La limpieza se debe hacer siempre con cepillos de material no metálico o de acero inoxidable (de la misma calidad que el interior de la chimenea). EL uso de cepillos de materiales metálicos no inoxidables puede provocar la oxidación de la pared interior por deposición de partículas de los mismos.

Jeremias no se responsabilizará del posible mal funcionamiento en una instalación en la que no se hayan seguido estas indicaciones de limpieza.

1.13 INSPECCIÓN EN OBRA

Los sistemas de chimeneas Jeremias tienen garantía de correcto funcionamiento siempre que se sigan las presentes instrucciones de montaje, por lo que no es necesario ningún tipo de ensayos de estanqueidad en obra una vez instalado.

PARTE 2 - SOPORTACIÓN Y GUIADO

2.1 OPCIONES DE SOPORTACIÓN Y GUIADO

Los sistemas de chimeneas modulares son muy versátiles por lo que disponen de muy diversas opciones de fijación y soportación. En las siguientes páginas se describe en detalle la utilización de los siguientes elementos:

- 1- Soporte de carga regulable (379)
- 2- Soporte base regulable (4)
- 3- Abrazadera de amarre por tornillo (1063)
- 4- Abrazadera fijación pared regulable 50-75mm (556)
- 5- Abrazadera fijación pared fija (556F)
- 6- Abrazaderas distanciadoras con alas (1462)
- 7- Abrazadera de soporte (858)
- 8- Abrazadera de forjado (562)
- 9- Soporte de techo (936)
- 10- Abrazadera de vientos (542)
- 11- Abrazadera con doble pértiga telescópica (191)

Todos los sistema de fijación de Jeremias incluyen la tornillería para unir las piezas entre sí, pero no está incluida la tornillería para fijar a la pared o a las estructuras de fijación.

2.2 SOPORTE DE CARGA REGULABLE (379)

En tramadas verticales (especialmente en diámetro grandes) es imprescindible la utilización de soportes de carga en la base y diferentes alturas para asegurar una correcta sujeción del peso del tubo interior durante la vida útil de la instalación.

El soporte de carga se compone de un tubo interior continuo soldado una placa base cuadrada a la que se fija el tubo exterior dividido en dos partes (una a cada lado) formando un conjunto rígido y solidario con el tubo interior. Este soporte va acompañado de dos alas de fijación a la pared. De modo que el peso de la chimenea que se encuentra sobre él recae completamente en el soporte y las alas.

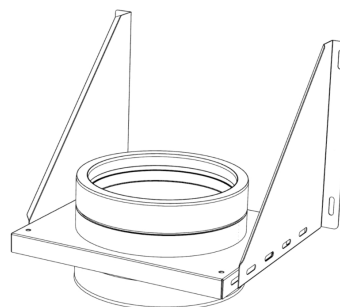


Figura 2.1, Soporte de carga (379)

El soporte de carga debe colocarse justo encima de la te de conexión de la vertical para evitar que el peso de la chimenea recaiga en la te, que es estructuralmente menos resistente. Las alas se pueden colocar tanto hacia arriba como hacia abajo, pero siempre que sea posible se recomienda su colocación hacia arriba para trabajar a tracción y no a compresión.

La capacidad de cada soporte es limitada, por lo que hay una altura máxima entre soportes que se debe respetar para

que esta capacidad no se sobrepase. A continuación se indica un gráfico (Figura 2.2) y una tabla con las alturas máximas entre soportes.

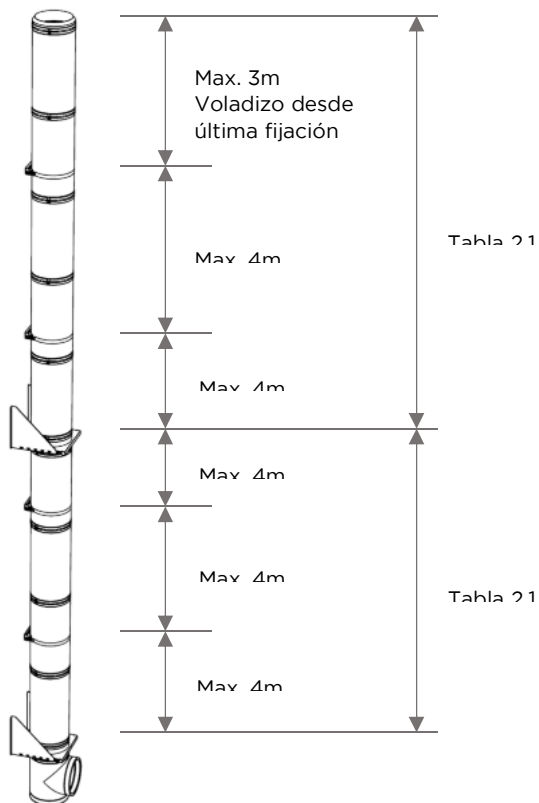


Figura 2.2

	Alturas máximas (m)	
	DW-ECO 25mm	DW-ECO 50mm
Ø80mm	50	50
Ø100mm	50	42
Ø130mm	50	33
Ø150mm	45	30
Ø180mm	39	26
Ø200mm	35	24
Ø250mm	29	20
Ø300mm	24	17
Ø350mm	18	13
Ø400mm	16	11
Ø450mm	14	10
Ø500mm	13	9
Ø550mm	11	8
Ø600mm	9	7
Ø650mm	8	6
Ø700mm	7	6
Ø750mm	7	6
Ø800mm	6	5

Tabla 2.1

2.3 SOPORTE BASE REGULABLE (4)

El soporte base regulable se compone de una base para apoyar directamente a suelo, un tramo recortable a la altura deseada y un colector con desagüe lateral. Su función es hacer de base de apoyo de la chimenea al suelo cuando se requiera este tipo de fijación. En este caso, sobre el soporte irá colocada la te de conexión por lo que la altura a respetar hasta el siguiente soporte se debe reducir a 2/3 de la indicada en la Tabla 2.1

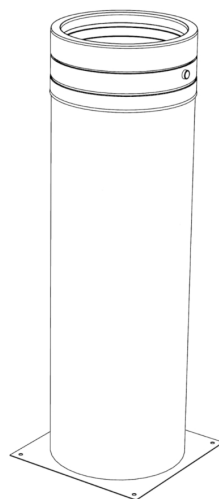


Figura 2.3, Soporte base regulable (4)

2.4 ABRAZADERA DE AMARRE POR TORNILLO (1063)

Se compone de dos semiaros de 2mm de espesor con pliegue en los extremos. En el pliegue hay agujeros para fijar la chimenea en horizontal colgada del techo mediante varilla roscada y tuercas.

En instalación horizontal se recomienda colocar fijaciones de este tipo cada 2m (a partir de Ø650mm reducir a 1,5m).

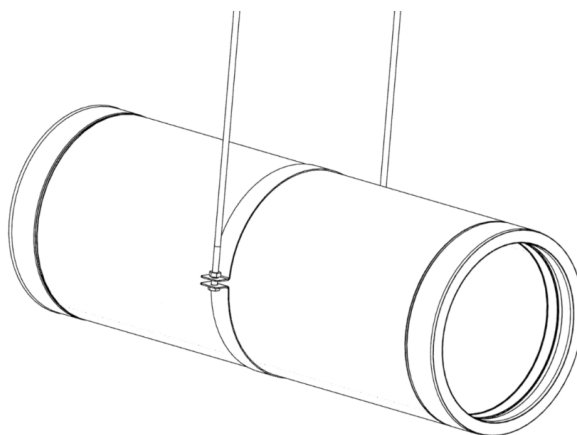


Figura 2.4, Abrazadera de amarre por tornillo (1063)

2.5 ABRAZADERA FIJACIÓN PARED REGULABLE 50-75MM (556)

Es la abrazadera de fijación a pared estándar para instalación vertical. Disponible sólo hasta un diámetro exterior incluido de Ø450mm. A partir de ese diámetro se debe utilizar la abrazadera fija.

Esta abrazadera puede regular la distancia a la pared de la parte trasera de la chimenea desde 50mm hasta 75mm.

No está diseñada para soportar el peso de la chimenea, por lo que se debe utilizar en combinación con soportes de carga y cada 4m de altura como máximo (ver Figura 2.2).

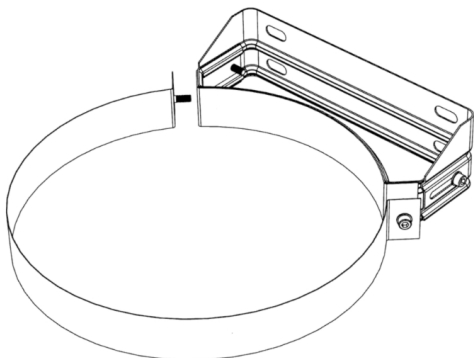


Figura 2.5, Abrazadera fijación pared regulable 50-75mm (556)

2.6 ABRAZADERA FIJACIÓN PARED FIJA (556F)

Es la versión fija y más robusta de la abrazadera anterior para diámetros a partir de Ø500mm exterior. No permite regulación en la distancia a la pared de la chimenea.

No está diseñada para soportar el peso de la chimenea, por lo que se debe utilizar en combinación con soportes de carga y cada 4m de altura como máximo (ver Figura 2.2).

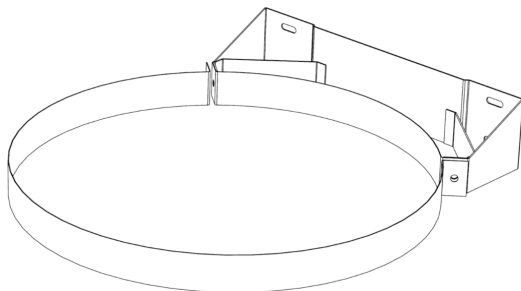


Figura 2.6, Abrazadera fijación pared fija (556F)

2.7 ABRAZADERAS DISTANCIADORAS CON ALAS (1462)

Se compone de 5 diferentes referencias: una base de abrazadera distanciadora (1462) que se debe combinar con alguno de los cuatro modelos de alas distanciadoras (1462A, 1462B, 1462C, 1462D) en función de la distancia de pared requerida.

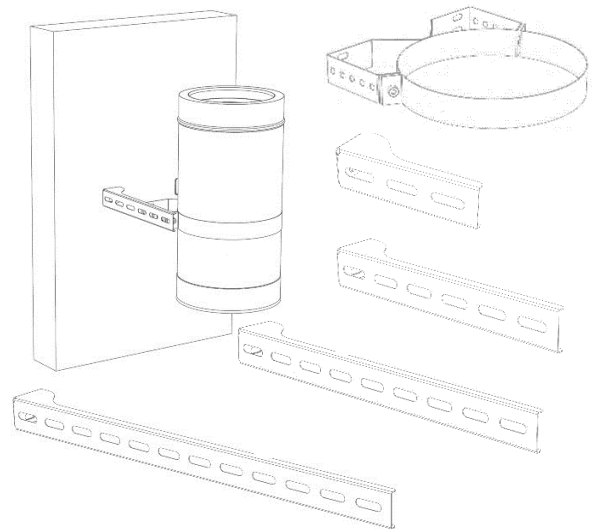


Figura 2.7, Abrazadera distanciadoras con alas (1462)

En las Tablas 2.2, 2.4 y 2.4 se indican las distancias máximas de separación entre la pared y la parte posterior de la chimenea según el diámetro interior de la chimenea y el modelo de ala distanciadora utilizado (ver Figura 2.8). En todos los casos la distancia mínima de regulación será de 50mm.

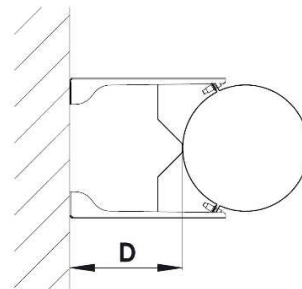


Figura 2.8

	80	100	130	150	180	200	250	300	350	400	450	500	550	600
1462 ^a	140	140	125	120	105	100	80	65	50					
1462B	290	290	275	270	255	250	230	215	200	175	150	135	110	85
1462C	440	440	425	420	405	400	380	365	365	325	300	285	260	235
1462D	590	590	575	570	555	550	530	515	500	475	450	435	410	385

Tabla 2.2, DW-ECO 25mm

	650	700	750	800
1462 ^a				
1462B				
1462C	190	170	150	125
1462D	340	320	300	275

Tabla 2.3, DW-ECO 32mm (a partir de Ø650mm)

	80	100	130	150	180	200	250	300	350	400	450	500	550	600
1462A	125	120	105	100	80	80	65	50						
1462B	275	270	255	250	230	230	215	200	175	150	135	110	85	65
1462C	425	420	405	400	380	380	365	365	325	300	285	260	235	215
1462D	575	570	555	550	530	530	515	500	475	450	435	410	385	365

Tabla 2.4, DW-ECO 50mm

Para diámetros diferentes consultar lista de precios.

No está diseñada para soportar el peso de la chimenea, por lo que se debe utilizar en combinación con soportes de carga y cada 4m de altura como máximo (ver Figura 2.2).

2.8 ABRAZADERA DE SOPORTE (858)

Es un sistema de fijación intermedio entre un soporte de carga y una abrazadera de fijación a pared. No fija el tubo interior, pero es capaz de soportar parte del peso de la chimenea gracias a sus alas de soporte.

Su uso intermedio permite incrementar un 50% la distancia entre los soportes de carga en vertical. Es decir, usando una abrazadera de soporte a mitad de altura entre dos soportes de carga, la altura mínima entre soportes indicada en la Tabla 2.1 se puede incrementar en un 50%.

Ejemplo: si tenemos una chimenea de Ø200mm la distancia mínima estándar entre soportes es de 35m. Usando una abrazadera de soporte esta distancia se puede aumentar hasta 52m, colocando dicha abrazadera de soporte a 26m sobre el soporte inferior.

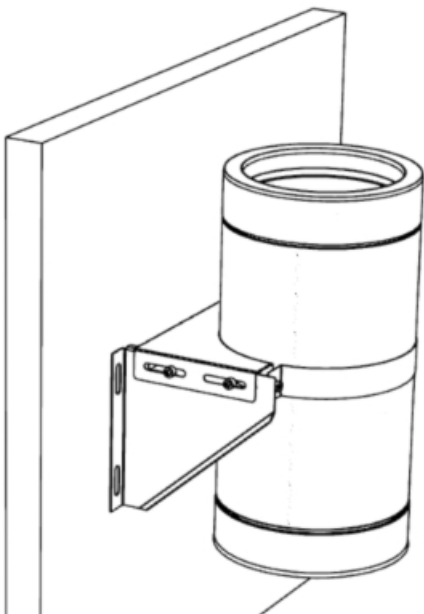


Figura 2.9, Abrazadera de soporte (858)

2.9 ABRAZADERA DE FORJADO (562)

Especialmente diseñada para instalaciones en patinillos en vivienda de nueva construcción. La fijación se realiza en el

forjado de cada piso atornillando la abrazadera al mismo antes de que se cierren los patinillos en la obra.

Esta fijación sólo abraza el tubo exterior por lo que es recomendable (sobre todo en grandes diámetros) el uso de un soporte en la base de la chimenea.

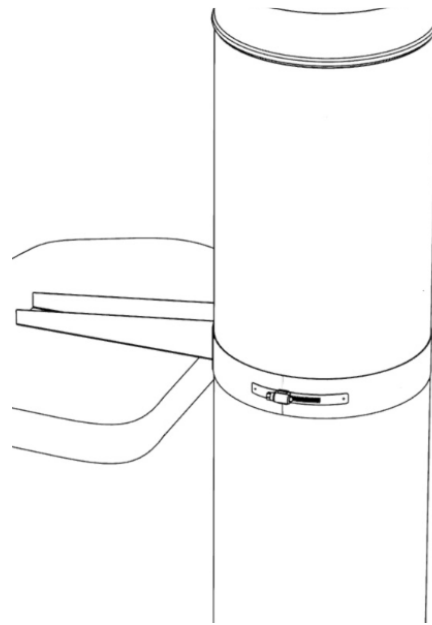


Figura 2.10, Abrazadera de forjado (562)

2.10 SOPORTE DE TECHO (936)

El soporte de techo se debe utilizar al atravesar techos inclinados o planos. Las alas de soporte pueden pivotar al ángulo del techo para poder hacer la última fijación de la chimenea antes de atravesar el techo.

EL soporte se puede atornillar a la estructura inclinada del techo para soportar el peso de la parte en voladizo de la chimenea.

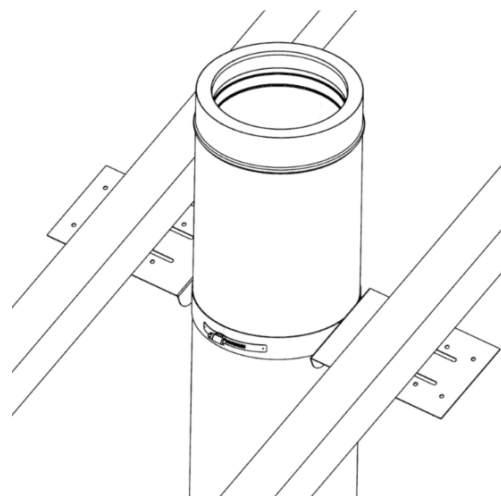


Figura 2.11, Soporte de techo (936)

2.11 ABRAZADERA DE VIENTOS (542)

La chimenea DW-ECO está testada para que por encima de la última fijación se puedan instalar 3m en voladizo (ver Figura 2.2). En el caso de que la altura en voladizo tenga que ser mayor por algún motivo, se deberán utilizar fijaciones extras.

En el caso de una chimenea que salga por el centro de la cubierta se puede utilizar la Abrazadera de vientos. Se trata de una abrazadera con tres puntos para fijar cables (vientos) separados entre sí 120°. Es imprescindible que se fijen los cables en las tres direcciones para una fijación efectiva. Con sólo dos cables habría una dirección de viento que no tendría fijación. No debe utilizarse en una chimenea que suba por la fachada del edificio, ya que sólo se podrían fijar dos cables al tejado.

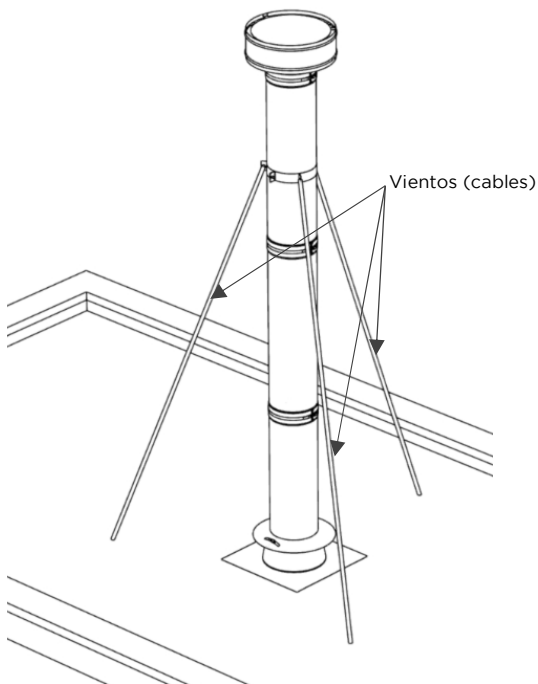


Figura 2.12, Abrazadera de vientos (542)

2.12 ABRAZADERA CON DOBLE PÉRTIGA TELESCÓPICA (191)

Para los casos en que la chimenea discorra por la fachada del edificio y tenga que sobresalir de la cubierta más de 3m se deberá utilizar esta fijación. Consta de dos pértigas de longitud regulable (hasta 2m, para otras longitudes consultar) y una abrazadera que fijan a la chimenea por encima de la cubierta.

En este caso sólo son necesarias dos direcciones de fijación ya que las pértigas son rígidas y trabajan tanto a tracción como a compresión.

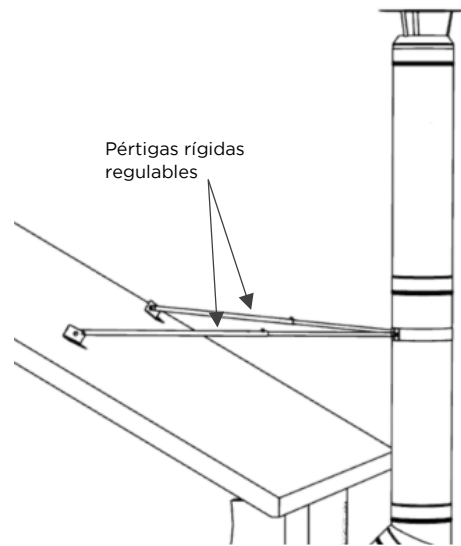


Figura 2.13, Abrazadera con doble pértiga telescópica (191)

PARTE 3 - TRAMOS Y ACCESORIOS RECTOS

3.1 MÓDULOS RECTOS FIJOS (13, 14, 15)

Existen tres longitudes estándar en el sistema DW-ECO:

Módulo recto 1.000mm (13)

Módulo recto 500mm (14)

Módulo recto 250mm (15)

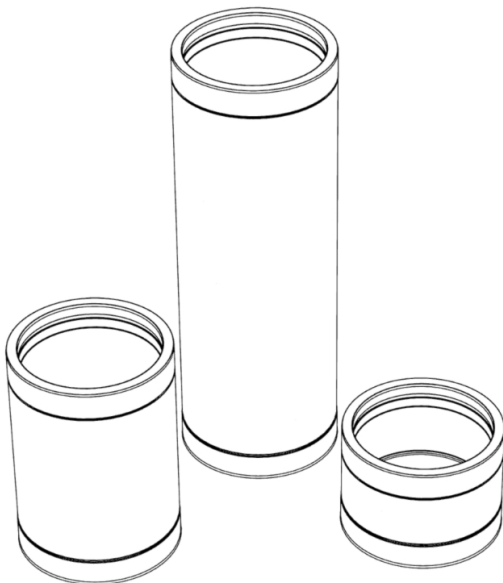


Figura 3.1, Módulos rectos fijos (13, 14, 15)

3.2 CÓMO CORTAR UN MÓDULO RECTO

Los módulos rectos del sistema DW-ECO tienen la gran ventaja de poder cortarse en la propia instalación a la medida necesaria. Para esto se deben seguir una serie de pasos.

Para poder cortar un módulo y poder conectarlo de nuevo con el siguiente es necesario mantener la hembra, de tal modo que el tubo siguiente pueda entrar en la hembra del tubo cortado. Pero en el extremo de entrada hay un macho interior y una hembra exterior, mientras que en el de salida hay una hembra interior y un macho exterior. De tal modo que si se corta el tubo sin más se perdería una hembra en el tubo interior o el tubo exterior. La forma de cortar el tubo es cortando el macho tanto en el tubo interior como en el tubo exterior. Para ello basta con seguir los siguientes pasos.

1. Cortar el tubo exterior por el lado macho a la medida requerida.

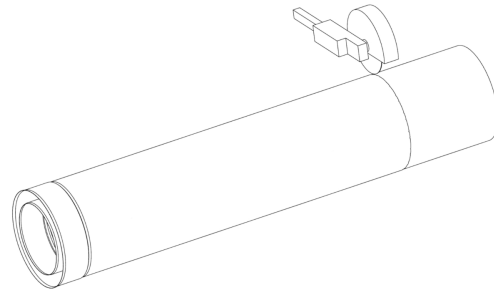


Figura 3.2

2. Cortar el aislamiento sobrante que queda alrededor del tubo interior.

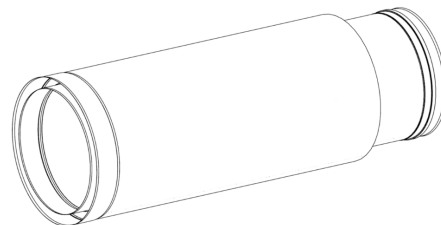


Figura 3.3

3. Empujar el tubo interior para sacar el macho por el extremo contrario.

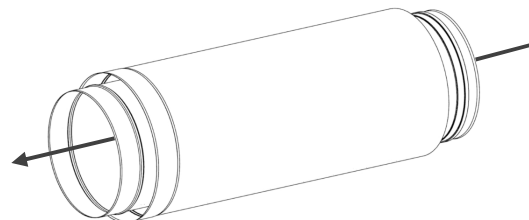


Figura 3.4

4. Cortar el macho interior que sobresale.

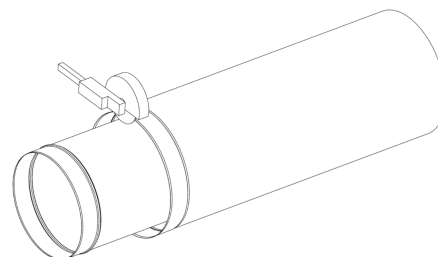


Figura 3.5

En los modelos de DW-ECO 2.0 al cortar el macho exterior se pierde la cajera en la que se introduce la abrazadera de unión, pero como se indica en el Punto 1.8 la abrazadera es asimétrica. Para instalar correctamente la abrazadera de unión al cortar el tramo recto, se debe dar la vuelta a la misma, de tal modo que el extremo más alto entre en la cajera que se mantiene en la hembra exterior y el extremo

más bajo abrace exteriormente el tubo en el lado del macho exterior que ha sido cortado. Este procedimiento no es necesario en los modelos de DW-ECO 1.0.

3.3 MÓDULOS RECTOS REGULABLES (544, 545)

Otra opción de regular la medida de la chimenea en instalación es el uso de módulos regulables. Estos se componen de un doble tubo tanto interior como exterior que desliza interiormente tomando la medida necesaria. Existen dos medidas estándar en el sistema DW-ECO:

Módulo recto regulable 370mm-550mm (544)

Módulo recto regulable 550mm-900mm (545)

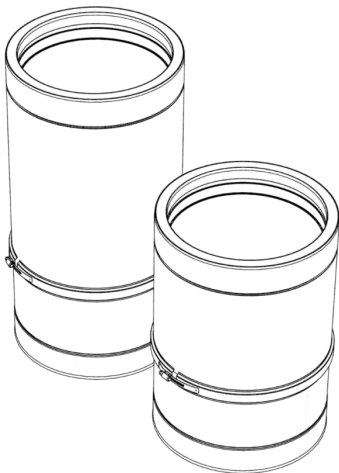


Figura 3.6, Módulos rectos regulables (544, 545)

En la parte central de estos módulos regulables se utiliza aislamiento no rígido de modo que al reducir la longitud del módulo este aislamiento se comprime. Pero una vez comprimido este aislamiento no recupera la longitud, por lo que en caso de comprimir el módulo más de la medida necesaria, para poder extenderlo hay que desmontarlo y volver a extender el aislamiento no rígido central para evitar que queden partes sin aislamiento en el centro del tubo. Todos los módulos rectos regulables llevan una pegatina explicativa al respecto.

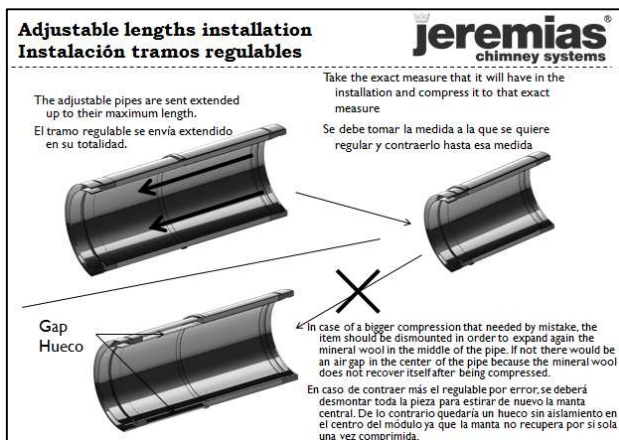


Figura 3.7, Pegatina instalación regulables

3.4 MÓDULO RECTO 250MM CON DESAGÜE LATERAL (15D) sólo modelos en 316 interior

Se trata de un módulo recto de 250mm de longitud con un aro perimetral y un desagüe lateral para recoger los condensados que discurren por la pared.

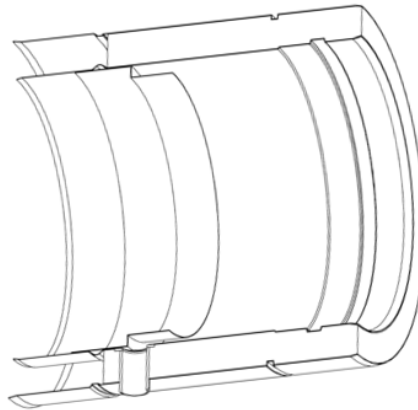


Figura 3.8, Módulo recto 250mm con desagüe lateral (15D)

Este módulo puede utilizarse tanto en instalación vertical como en instalación horizontal. En instalaciones de condensación con largas tramadas horizontales, además de la necesidad de una pendiente mínima de 3° (ver Punto 1.11) se recomienda la instalación de estos módulos con desagüe lateral aproximadamente cada 5m para reducir en la medida de lo posible la cantidad de agua en dicha tramada horizontal.

Nota: Todos los desagües deben instalarse con un sifón (no incluido) que evite la salida de humos por el desagüe cuando no haya agua de condensados en la chimenea.

3.5 MÓDULO DE INSPECCIÓN (543, 87)

Los módulos de inspección son tramos rectos de 330mm de longitud que disponen de 2 tomas de muestra para el uso de sondas de medición de temperatura y composición de humos. Las tomas son de 1/2" y están roscadas con un tapón para evitar fugas.

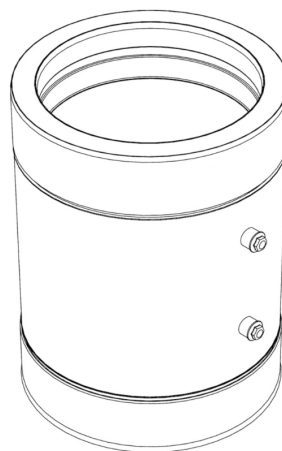


Figura 3.9, Módulo de inspección.

También está disponible el Módulo de temperatura de humos (87) que se trata del mismo artículo con un termómetro analógico instalado en una de las dos tomas de muestras.

3.6 MÓDULO DE MEDIOAMBIENTE (1268)

Se trata de un módulo recto de 1.000mm de longitud con una o dos tomas de muestras de Ø100mm con brida y contrabrida atornilladas. Se utilizan para el análisis y control de emisiones en las instalaciones indicadas en el Real Decreto 100/2011, y cumplen con los requisitos indicados en la norma UNE-EN 15259.

Hasta un diámetro interior de Ø300mm se instala sólo una toma de muestra. A parte de Ø350mm (interior) se instalan dos tomas de muestra a 90º según se indica en la norma UNE-EN 15259.

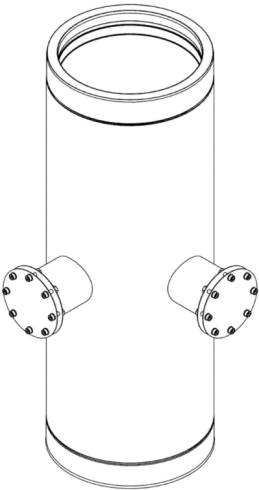


Figura 3.10, Módulo de medioambiente (1268)

3.7 MÓDULO DE INSPECCIÓN CON TAPA (68, 549)

Se trata de módulos de inspección con tapa de acceso para limpieza del interior de la chimenea. Hay dos modelos dependiendo del uso para tiro natural (40Pa) o tiro forzado (200Pa):

Módulo de inspección con tapa 40Pa N1 (68) (no apto para DW-ECO EI30)

Módulo de inspección con tapa 200Pa P1 (549)

Como se puede apreciar en la Figura 3.11 el aspecto exterior de ambos módulos de inspección es idéntico. La diferencia está en el tipo de sistema de cierre interior de la tapa y su aislamiento. El tamaño de la tapa y, con ello, la longitud total del módulo depende del diámetro.

Para el sistema DW-ECO EI30 esta tapa está ensayada a resistencia al fuego junto con el resto del sistema.

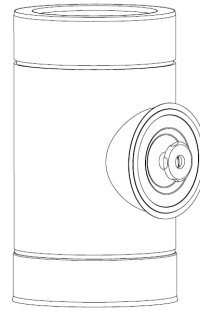


Figura 3.11, Módulo de inspección con puerta (68, 549) El aspecto exterior es el mismo en los dos.

3.8 REGULADOR DE TIRO (531)

Se trata de un módulo recto con una clapeta de regulación interior controlada por una maneta exterior. Cuando la maneta está en posición paralela al eje de la chimenea la clapeta está completamente abierta. Cuando la maneta está perpendicular al eje la clapeta está completamente cerrada.

La maneta de control dispone de una palomilla roscada para fijar su posición.

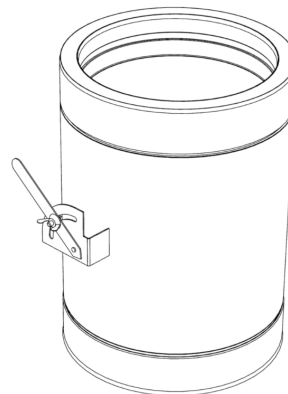


Figura 3.12, Regulador de tiro (531)

Esta pieza sólo se debe utilizar en instalaciones de tiro natural para regular el tiro de la instalación. No está diseñada para hacer regulación de posibles by-passes en una instalación de chimeneas.

PARTE 4 - DESVIACIONES, COLECTORES Y CONEXIONES

4.1 CODOS (16, 17, 18, 84, 64, 60)

Los codos pueden ser de dos o tres gajos dependiendo del ángulo de desviación. Serán de dos gajos hasta 45° de desviación y de 3 gajos para mayores ángulos.

Existen 6 ángulos de desviación estándar en los codos:

Codo 15° (16)

Codo 30° (17)

Codo 45° (18)

Codo 60° (84)

Codo 87° (64) (sólo en versiones de 316 interior)

Codo 90° (60)

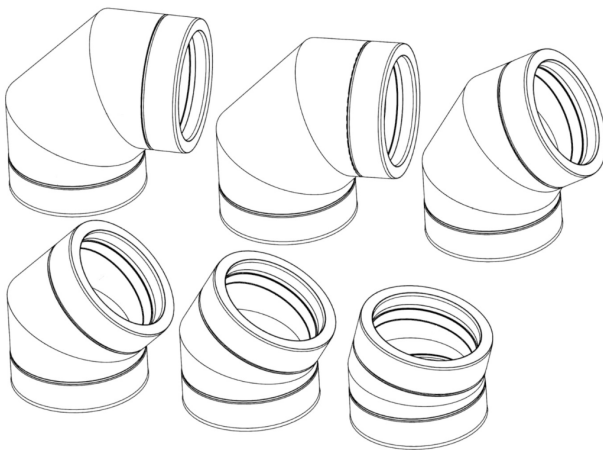


Figura 4.1, Codos (16, 17, 18, 84, 64, 60)

Los codos de 3 gajos sólo están disponibles hasta Ø350mm (interior). Para diámetros mayores esos ángulos se podrán obtener mediante combinación de codos de menor ángulo.

Nota: Con dos codos de 45° se puede obtener un ángulo de inclinación de 87° girando ambos codos levemente (uno en cada sentido) hasta conseguir esa pendiente (ver Figura 4.2). Al hacer esto se produce un pequeño desplazamiento lateral de la instalación a partir de los codos.

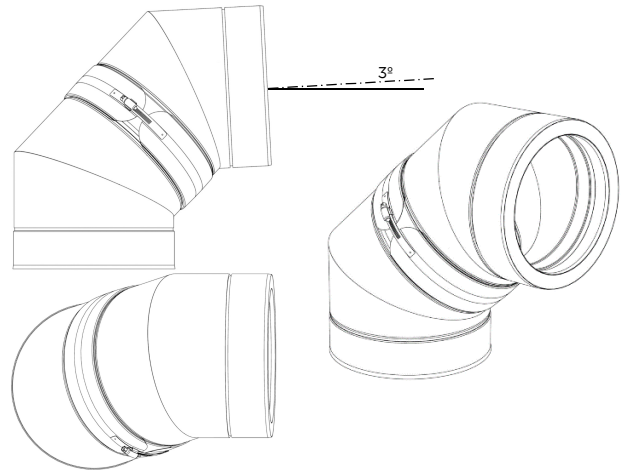


Figura 4.2

4.3 TE'S (11, 317, 12)

Las te's de conexión son elementos con dos bocas de entrada (la inferior y la del ramal) y una boca de salida (la superior). En su versión estándar el diámetro de la boca y el del cuerpo son iguales. Jeremias dispone también (como piezas especiales por la multitud de combinaciones posibles) de te's con boca reducida y con diferentes ángulos de desviación.

Hay tres modelos estándar de te's:

Te 90° (317)

Te 87° (11) (sólo en versiones de 316 interior)

Te 135° (12)

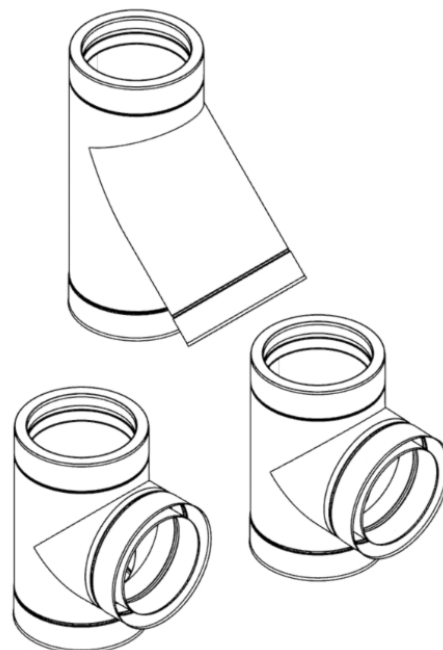


Figura 4.3, Te's (11, 317, 12)

Se pueden utilizar como conexión en instalaciones de cascadas (generalmente con bocas reducidas) o como base de las chimeneas verticales.

Las te's (excepto las de 87º) están diseñadas para que el agua de lluvia que baja por la pared de la chimenea no entre a la conexión sino que baje al colector inferior para ser evacuada posteriormente por el desagüe.

4.4 COLECTORES (551, 44, 1460, 1)

Los colectores son tapas para los extremos inferiores o laterales de las chimeneas. Pueden ser sin desagüe, con desagüe (central) o con desagüe lateral.

Los diferentes modelos son los siguientes:

Colector de hollín (551): este modelo es sin aislar (abrazo sólo al exterior del tubo) y sin desagüe. Se utiliza generalmente como tapa de te's en las que no hay conexión o finales de colectores en instalaciones de no condensación.

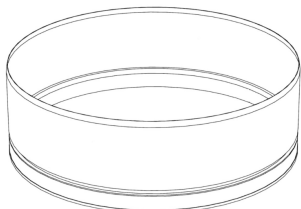


Figura 4.4, Colector de hollín (551)

Colector de hollín con desagüe (44): este modelo es sin aislar (abrazo sólo al exterior del tubo) y lleva un desagüe central). Se utiliza como base de la chimenea vertical en instalaciones de pequeños diámetros. Sólo disponible hasta Ø350mm (interior).

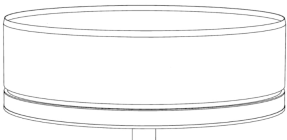


Figura 4.5, Colector de hollín con desagüe (44)

Colector de hollín con desagüe aislado (1463): este modelo es aislado y con desagüe central. Se utiliza como base de la chimenea vertical en cualquier diámetro.

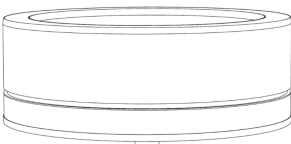


Figura 4.6, Colector de hollín con desagüe aislado (44)

Colector de hollín con desagüe lateral (1) (sólo en versiones de 316 interior): este modelo es aislado y dispone de un desagüe en el lateral del colector. Se utiliza como tapa final en colectores de instalaciones de condensación para poder desaguar el agua de condensados que llega hasta el colector gracias a los 3º de pendiente necesarios (ver Punto 1.11).

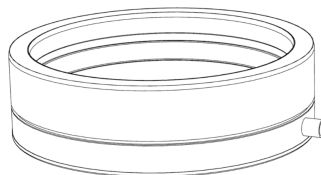


Figura 4.7, Colector de hollín con desagüe lateral (1)

Nota: Todos los desagües deben instalarse con un sifón (no incluido) que evite la salida de humos por el desagüe cuando no haya agua de condensados en la chimenea.

4.5 ADAPTADORES SIMPLE PARED (37, 37A)

Hay dos modelos de adaptadores a simple pared que se nombran según la dirección de los humos:

Adaptador simple a doble (37): tiene un macho interior en la parte de doble pared y una hembra en la parte de simple pared.



Figura 4.8, Adaptador simple a doble (37)

Adaptador doble a simple (37A): tiene un macho en la parte de simple pared y una hembra interior en la parte de doble pared.

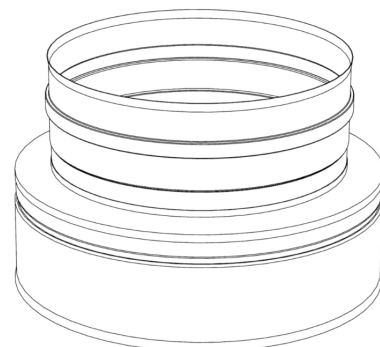


Figura 4.9, Adaptador doble a simple (37A)

4.6 AMPLIACIONES Y REDUCCIONES (A, AX, R, RX)

La descripción de estas piezas se hace siempre siguiendo el sentido de los humos. Si en ese sentido van de un diámetro menor a otro mayor se trata de ampliaciones, de lo contrario son reducciones.

Estas ampliaciones y reducciones pueden ser concéntricas (A, R) o excéntricas (AX, RX). Las ampliaciones concéntricas

son planas y las reducciones concéntricas, ampliaciones excéntricas y reducciones excéntricas son cónicas.

La codificación de estas piezas se completa con los dos códigos (primero el de entrada y después el de salida) con 4 dígitos cada uno.

Ejemplo: Ampliación excéntrica de Ø400mm a Ø500mm en DW-ECO 1.0 316 → 661-DWECOAX04000500

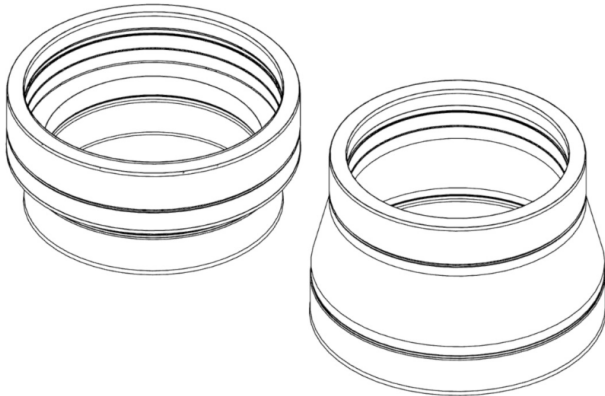


Figura 4.10, Ampliación (A) y reducción (R) concéntricas

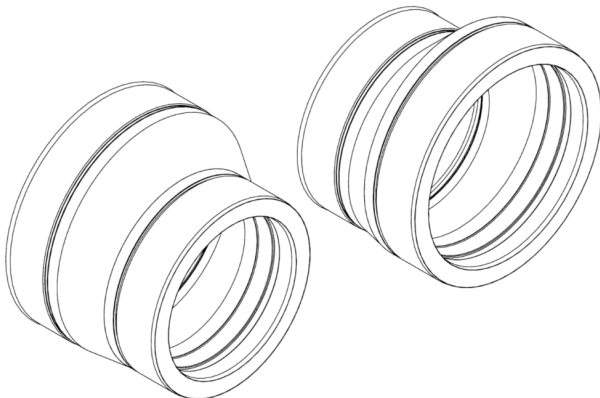


Figura 4.11, Ampliación (AX) y reducción (RX) excéntricas

En instalaciones de condensación para tramadas horizontales no se pueden utilizar ampliaciones o reducciones concéntricas ya que provocarían zonas de agua estancada. Se deberán usar siempre ampliaciones y reducciones excéntricas en estos casos.

4.7 ADAPTADORES CALDERA (37H, 37M)

Los adaptadores de caldera pueden conectarse por dentro de la boca de la caldera o por fuera. De esta manera serán macho (37M) o hembra (37H).

En instalaciones de condensación se deben instalar por dentro de la boca de la caldera para que los condensados se deslicen al interior de la caldera y no se produzcan fugas en la conexión. Al estar habitualmente sobrepresionadas se deberá sellar la unión para evitar fugas de humos.

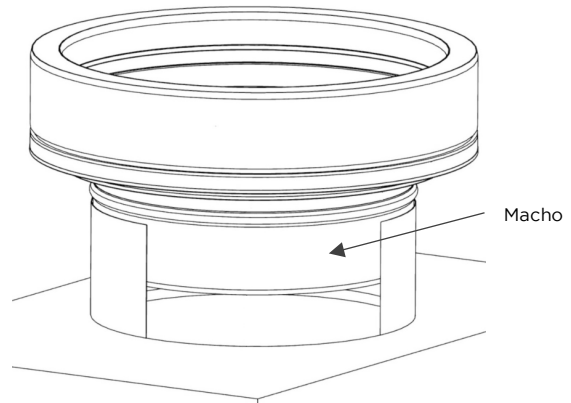


Figura 4.12, Adaptador caldera macho (37M)

En instalaciones de no condensación se recomienda conectarlos por fuera de la boca de la caldera para evitar las fugas de humos.

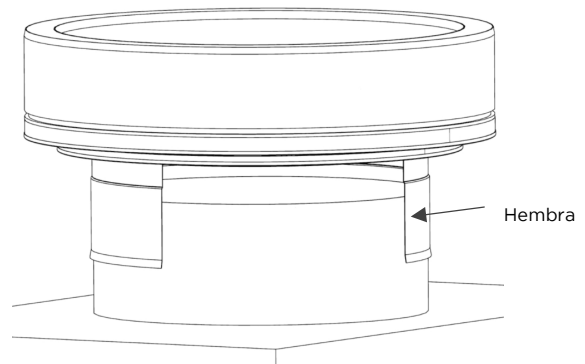


Figura 4.13, Adaptador caldera hembra (37H)

Consultar la Lista de precios de Jeremias para utilizar la codificación correcta de los adaptadores según sean macho o hembra y con las diferentes combinaciones de diámetros de salida de caldera y de chimenea.

4.8 ESTABILIZADOR DE TIRO (970)

Se compone de un adaptador (para conectar a la boca de una te o en el extremo de un colector) y una clapeta contrapesada para permitir la entrada de aire en caso de exceso de tiro.

Debe colocarse siempre con el eje del adaptador en posición horizontal con la clapeta contrapesada en posición vertical. De otra manera en mecanismo del contrapeso no funcionaría.

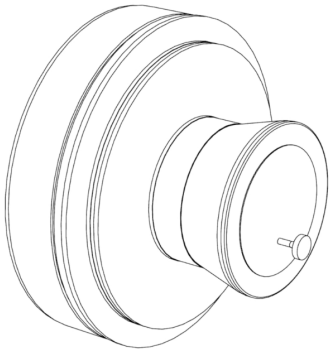


Figura 4.14, Estabilizador de tiro (970)

La posición del contrapeso es regulable para fijar el valor de depresión en el cual la clapeta abriría para limitar el tiro.

En instalaciones de combustibles sólidos se recomienda utilizar en combinación un Regulador de tiro (531, Punto 3.8) con un Estabilizador de tiro. Pero el Estabilizador se debe situar siempre después (considerando el sentido de salida de humos) del Regulador.

PARTE 5 - TERMINALES Y ACCESORIOS DE CUBIERTA

5.1 TERMINAL SALIDA LIBRE (32)

El Terminal salida libre es un terminal plano sin ningún tipo de cubierta que permite la libre salida vertical de los humos a la misma velocidad a la que circulan por la chimenea.

Es el terminal adecuado para cualquier tipo de instalación y no evita la entrada de agua de lluvia. Si bien la chimenea está diseñada para desaguar el agua de lluvia en la parte baja de la vertical.

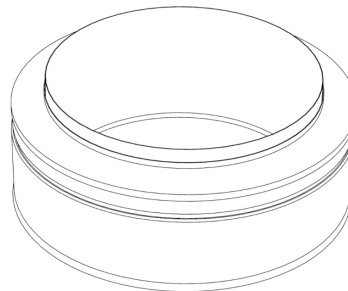


Figura 5.1, Terminal salida libre (32)

La salida de humos es vertical hacia arriba y no produce ningún tipo de pérdida de carga en la instalación.

5.2 TERMINAL SALIDA CÓNICA (32C)

El mismo tipo de terminal, pero el cerramiento del aislamiento es con forma cónica para una mejor estética de la terminación.

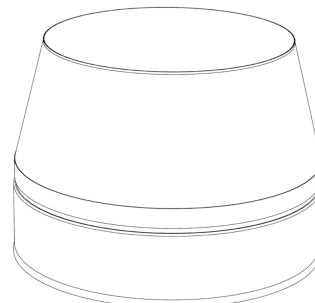


Figura 5.2, Terminal salida cónica (32C)

La salida de humos es vertical hacia arriba y no produce ningún tipo de pérdida de carga en la instalación.

5.3 TERMINAL HORIZONTAL CON REJILLA (532)

Se trata de un terminal para descarga horizontal. Debe instalarse en combinación con un codo de 90° (o dos de 45°) para dar esa dirección horizontal a la salida de humos.

El propio terminal no produce ningún tipo de pérdida de carga, sin embargo los codos que se deben instalar antes sí.

Evita casi totalmente la entrada de agua al tener salida horizontal y el corte del terminal es a 45°. Dispone de una rejilla para evitar la entrada de pájaros.

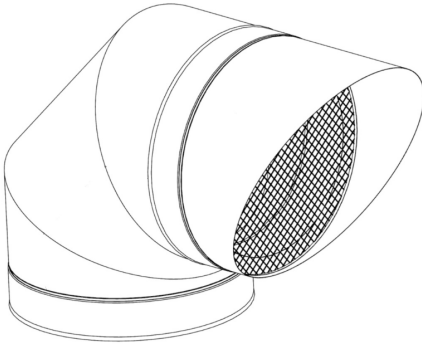


Figura 5.3, Terminal horizontal con rejilla (532) montado en un codo estándar de 90°

5.4 TERMINAL ANTILLUVIA (526)

Es un terminal de salida libre al que se le añade un sombrerete para disminuir en la medida de lo posible la entrada de agua de lluvia. No la evita al 100% en días de viento.

Está disponible sólo hasta Ø600mm debido a las excesivas dimensiones del sombrerete para mayores diámetros.

Produce una pérdida de carga moderada debido a que el flujo de los humos choca con el sombrerete y crea turbulencias en la salida. Además la descarga de los humos es horizontal.

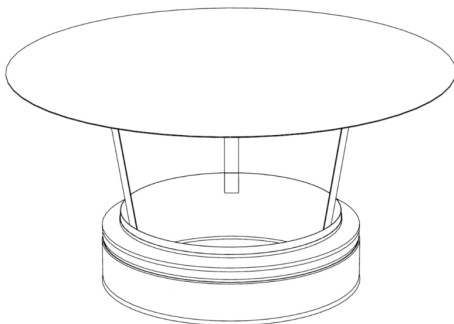


Figura 5.4, Terminal antilluvia (526)

5.5 TERMINAL ANTIVIENTO (527)

Es un terminal antilluvia junto con una cubierta exterior para evitar completamente la entrada de agua de lluvia aun cuando hay viento fuerte.

Está disponible sólo hasta Ø400mm debido a las dimensiones excesivas a partir de ese diámetro, que peligrarían su estabilidad con fuertes vientos.

Evita completamente la entrada de agua de lluvia, pero tiene mucha pérdida de carga. La descarga es vertical hacia arriba y hacia abajo (al mismo tiempo).

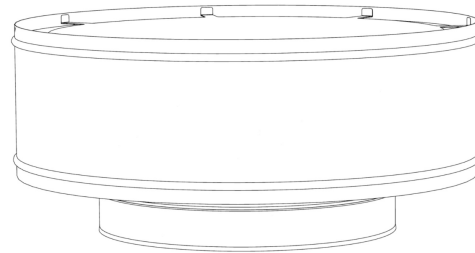


Figura 5.5, Terminal antiviento (527)

5.6 TERMINAL VERTICAL CON REJILLA (801)

Se trata de un terminal con sombrerete superior y rejillas de salida lateral de los humos en el propio tubo. Evita la entrada de pájaros ya que los agujeros de salida son de pequeño tamaño.

La descarga en inclinada hacia arriba y produce una pérdida de carga moderada.

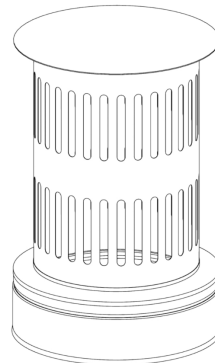


Figura 5.6, Terminal vertical con rejilla (801)

5.7 TERMINAL GAS (1454)

El Terminal Gas está diseñado para un acabado más estético al mismo tiempo de evitar completamente la entrada de agua de lluvia en la chimenea. La descarga es hacia abajo y produce alta pérdida de carga en la chimenea, por lo que no se recomienda para instalaciones de tiro natural.

No se recomienda su uso para instalaciones de combustibles sólidos, ya que al tener descarga hacia abajo los hollines lo mancharían rápidamente.

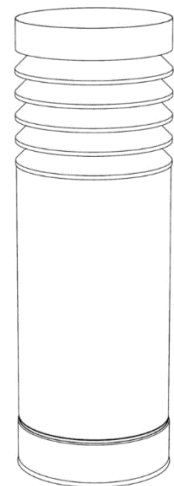


Figura 5.7, Terminal gas (1454)

5.8 CUBREAGUAS (1128, 937, 938, 939, 938AL, 939AL)

Para la impermeabilización de los pasos de cubierta se deben utilizar los cubreaguas al atravesar la misma.

Hay disponibles cubreaguas en tres materiales diferentes:

- Cubreaguas plano Inox (1128): sólo para cubierta plana. Se trata de una placa de acero inoxidable con un cono también inoxidable para el paso de la chimenea. Se utiliza en cubiertas planas y en salida de chimeneas cuadradas de obra o de ladrillo.
- Cubreaguas de plomo (937, 938, 939): la placa es de plomo para poder adaptarla a la cubierta irregular de tejas u otro tipo de material. Hay tres modelos dependiendo de la inclinación de la cubierta (0° a 5°, 937; 5° a 25°, 938, 25° a 45°, 939). EL cono es de acero inoxidable.
- Cubreaguas de aluminio (938AL, 939AL): la placa es de aluminio. Se trata de una versión más económica que el de plomo, pero el material es menos maleable. EL cono se fabrica igualmente en acero inoxidable.

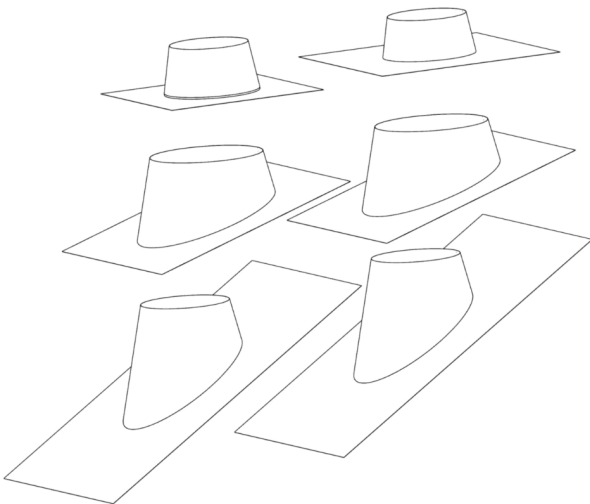


Figura 5.8, Cubreaguas (1128, 937, 938, 939, 938AL, 939AL)

Los cubreaguas deben ser instalados en combinación con un collarín antitormenta para evitar completamente la entrada de agua.

5.9 COLLARÍN ANTITORMENTA (307)

Se trata de un collarín con cierre que ajusta al exterior de la chimenea. Se debe siliconar una vez ajustado para evitar cualquier filtración de agua de lluvia.

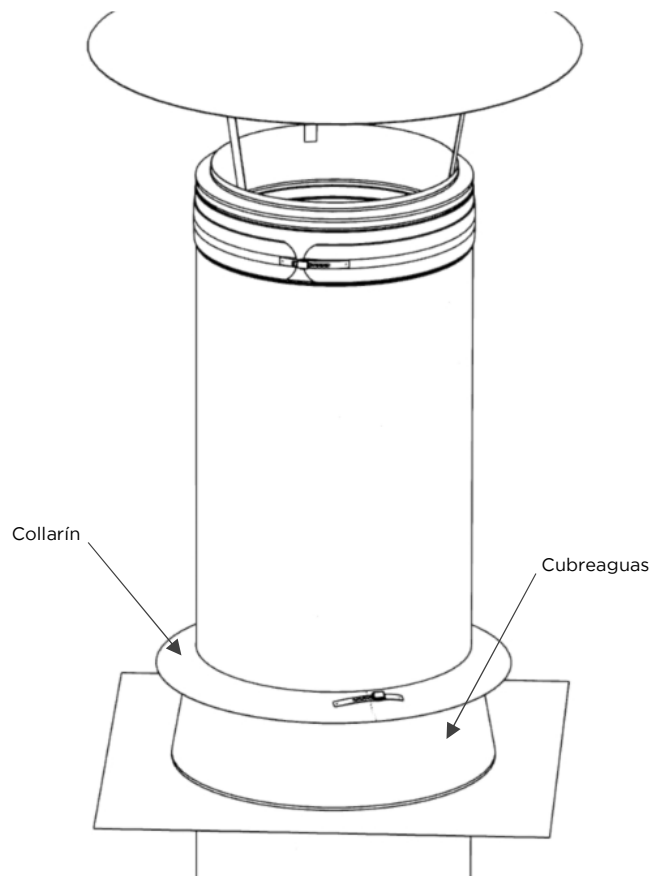


Figura 5.9, Collarín antitormenta (307) ajustado a chimenea con cubreaguas

PARTE 6 - PROTECCIONES ANTIFUEGO

En instalaciones de combustibles sólidos (estufas, fuegos bajos, calderas, etc.) se deben mantener ciertas distancias de seguridad a materiales combustibles debido al posible fuego de los hollines en el interior de la chimenea. Las chimeneas utilizadas en este tipo de instalaciones deben haber pasado un ensayo de resistencia al fuego de hollín en el que se declara la distancia mínima que se debe mantener a cualquier elemento combustible del edificio (vigas de madera, pasos de forjado y cubierta, etc.).

6.1 PLACAS ANTIFUEGO VENTILADAS

La instalación estándar para el paso de forado se debe hacer con placas ventiladas que cumplen dos funciones principales. Aseguran la separación correcta entre la chimenea y los elementos combustibles del paso; y permiten la ventilación del paso para evitar que en caso de incendio de los hollines se acumule el calor en el paso de forjado o en el cierre del patinillo.

En el caso de sólo el paso de forjado se deben colocar dos placas, una en el techo inferior y otra en el suelo superior. De este modo hay ventilación constante en el paso.

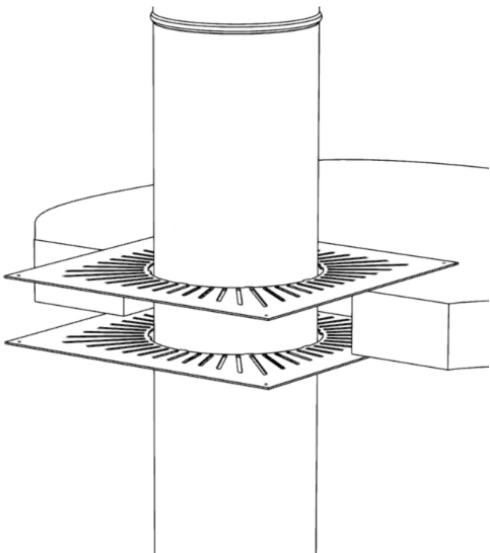


Figura 6.1, Placas ventiladas en paso de forjado

En el caso de paso a un patinillo o cierre de madera que atraviese uno o más pisos, se debe colocar una placa ventilada en el techo inferior y otra en la parte superior del patinillo. En caso de no poder colocar este tipo de placa se deberá colocar una rejilla de ventilación superior para permitir la correcta ventilación de todo el patinillo o cierre.

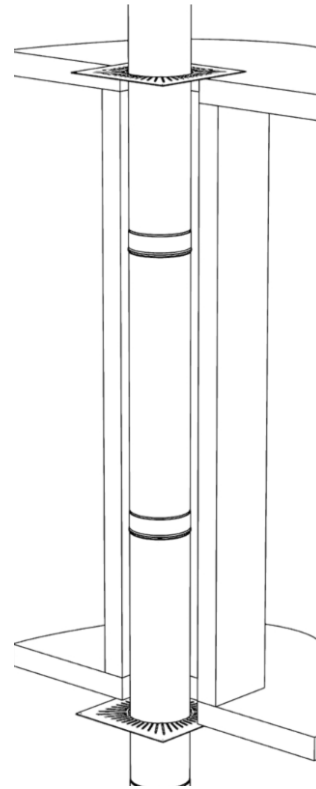


Figura 6.2, Placas ventiladas en patinillo de madera.

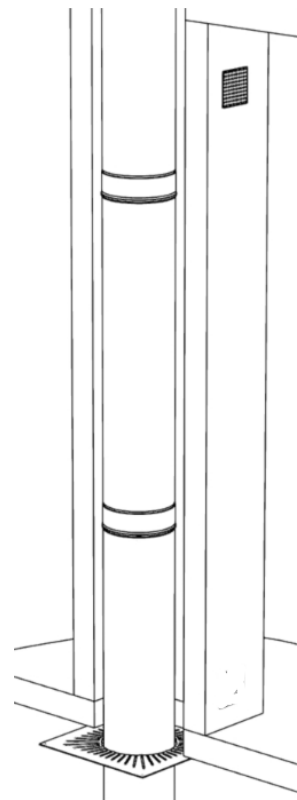


Figura 6.3, Placa ventilada con rejilla de ventilación en cierre de madera

6.2 COQUILLAS ANTIFUEGO

El uso de las placas ventiladas no permita que la sala de la que sale la chimenea sea estanca. Si es necesaria la estanqueidad de la sala se deberán utilizar las placas separadoras con goma junto con las coquillas antifuego.

Se trata de una placa con una goma interior que ajusta al exterior de la chimenea consiguiendo la estanqueidad de la sala. Sobre esta placa se debe colocar la coquilla antifuego, que asegura el aislamiento suficiente para evitar que el calor de la chimenea pase hasta los elementos combustibles del edificio.

Alrededor de la coquilla se recomienda utilizar aislamiento proyectado para cerrar completamente el hueco de paso de forjado. Sobre el cierre se deben colocar rejillas de ventilación para ventilar el patinillo o cierre de madera de los pisos superiores en caso de que los haya.

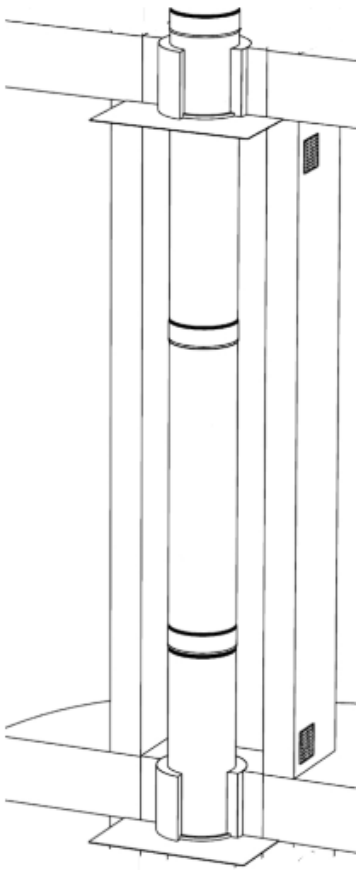


Figura 6.4, Coquilla antifuego en patinillo ventilado

Para los pasos de cubierta inclinada en los que se necesite estanqueidad se utilizará el mismo tipo de coquilla, pero en su versión de paso inclinado (mayor longitud y posibilidad de cortar el aislamiento en el ángulo exacto de la cubierta).

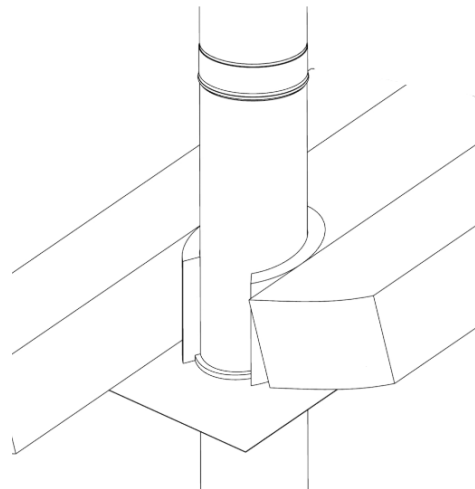


Figura 6.5, Coquilla antifuego para paso de cubierta inclinado

6.3 SOPORTE DE CUBIERTA VENTILADO (934)

Este soporte se puede utilizar en combinación con los dos sistemas antifuego anteriores para el cierre superior de patinillos ventilados. Además de dar la ventilación y la distancia al material combustible, este accesorio puede soportar el peso de la chimenea en la parte superior mediante una abrazadera que aprieta en la pared exterior de la chimenea.

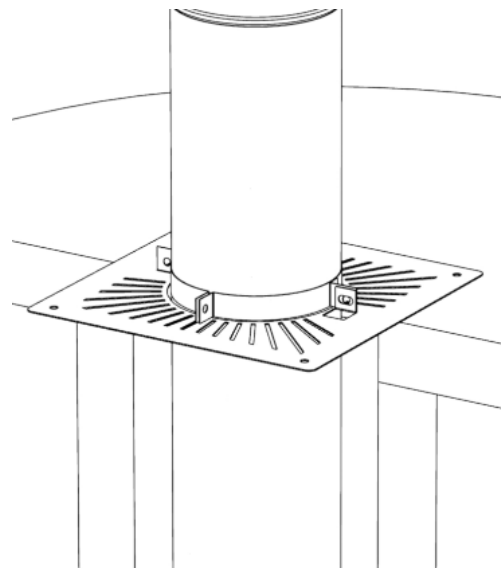


Figura 6.6, Soporte de cubierta ventilado (934) en patinillo

