

MANUAL DE INSTRUCCIONES

EW-ECO EW-ECO CONDENSING EW-PELLETS

- CONDENSACIÓN
- CALDERAS DE GAS
- CALDERAS DE GASOIL
- CALDERAS DE COMBUSTIBLES SÓLIDOS
- ESTUFAS Y FUEGOS BAJOS
- GENERADORES DE AIRE CALIENTE
- HORNOS DE PANADERÍA
- ESTUFAS DE PELLETS

CE

ÍNDICE

PARTE 1 - INFORMACIÓN GENERAL

1.1 Introducción	4
1.2 Generalidades del sistema EW-ECO	4
1.3 Aplicaciones y usos previstos	4
1.4 Diseño y cálculo de las chimeneas	4
1.5 Certificación del producto	4
1.6 Características y beneficios	4
1.7 Codificación de piezas	5
1.8 Ensamblaje de la unión	5
1.9 Peso de la chimenea	6
1.10 Temperatura de la pared exterior	6
1.11 Pendiente en inst. de condensación	6
1.12 Mantenimiento de las chimeneas	7
1.13 Inspección en obra	7

PARTE 2 - SOPORTACIÓN Y GUIADO

2.1 Opciones de soportación y guiado	7
2.2 Soporte de carga regulable	8
2.3 Soporte base regulable	8
2.4 Abrazadera de amarre por tornillo	8
2.5 Abraz. fijación pared regulable 50-75mm	9
2.6 Abrazadera fijación pared fija	9
2.7 Abrazaderas distanciadoras con alas	9
2.8 Abrazadera de soporte	10
2.9 Abrazadera de forjado	10
2.11 Abrazadera de vientos	11
2.12 Abraz. con doble pértiga telescópica	11

PARTE 3 - TRAMOS Y ACCESORIOS RECTOS

3.1 Módulos rectos fijos	12
3.2 Cómo cortar un módulo recto	12
3.3 Módulos rectos regulables	13
3.4 Módulo recto 250mm con desagüe lateral	13
3.5 Módulo de inspección	13

3.6 Módulo de medioambiente	14
-----------------------------	----

3.7 Módulo de inspección con puerta	14
-------------------------------------	----

3.8 Regulador de tiro	14
-----------------------	----

PARTE 4 - DESVIACIONES, COLECTORES Y CONEXIONES

4.1 Codos	15
4.3 Te's	15
4.4 Colectores	16
4.5 Adaptadores simple pared	16
4.6 Ampliaciones y reducciones	16
4.7 Adaptadores caldera	17
4.8 Estabilizador de tiro	17

PARTE 5 - TERMINALES Y ACCESORIOS DE CUBIERTA

5.1 Terminal salida libre	18
5.2 Terminal salida cónica	18
5.3 Terminal horizontal con rejilla	18
5.4 Terminal antilluvia	19
5.5 Terminal antiviento	19
5.6 Terminal vertical con rejilla	19
5.7 Terminal gas	19
5.8 Cubreaguas	20
5.9 Collarín antitormenta	20

PARTE 6 - PROTECCIONES ANTIFUEGO

6.1 Placas antifuego ventiladas	21
6.2 Coquillas antifuego	22
6.3 Soporte de cubierta ventilado	22

PARTE 1 - INFORMACIÓN GENERAL

1.1 INTRODUCCIÓN

Las presentes instrucciones son válidas para el sistema EW-ECO y para su versión EW-ECO Condensing.

Estas instrucciones deben ser respetadas en su totalidad y la no correcta instalación según las mismas puede causar una instalación inadecuada y peligrosa. Póngase en contacto con Jeremias en caso de duda sobre el contenido de estas instrucciones.

El correcto y seguro funcionamiento de estos sistemas de chimeneas modulares se garantiza sólo con el uso de piezas fabricadas exclusivamente por Jeremias y las prestaciones del conjunto pueden verse afectadas si se combinan los productos de Jeremias con otros.

1.2 GENERALIDADES DEL SISTEMA EW-ECO

El sistema EW-ECO tiene diferentes modelos en función del material utilizado (304-316L), con o sin junta (estanqueidad o condensación). Estas instrucciones son genéricas para todos ellos y se harán diferenciaciones entre ellos cuando sea necesario.

1.3 APLICACIONES Y USOS PREVISTOS

EW-ECO es un sistema de chimenea modular metálica fabricado en acero inoxidable diseñado para la extracción de productos de la combustión de calderas, estufas, fuegos bajos, etc, siempre que la normativa vigente permita la instalación sin aislamiento. Dependiendo del aparato y el tipo de combustible se debe utilizar uno u otro modelo de chimenea EW-ECO y dependiendo del funcionamiento en sobrepresión o depresión se pondrá o no junta (de estanqueidad o condensación en función de la temperatura). A continuación se hace un resumen de las aplicaciones habituales de cada uno de los modelos. Póngase en contacto con el departamento técnico de Jeremias en caso de duda a la hora de seleccionar el correcto modelo de chimenea para cada aplicación.

EW-ECO CONDENSING: Calderas de condensación (gas o gasoil)

EW-ECO 316: estufas y fuegos bajos, entubados, calderas domésticas de combustibles sólidos.

EW-ECO 304: Entubados, calderas domésticas de gas de no condensación...

EW-PELLETS: Estufas de pellets

El sistema sin aislamiento solo puede utilizarse siempre que la temperatura de la pared no exceda de los límites marcados para el tipo de instalación en concreto. Consultar con el departamento técnico de Jeremias para cualquier aclaración al respecto.

1.4 DISEÑO Y CALCULO DE LAS CHIMENEAS

Estas instrucciones no contemplan información sobre el dimensionamiento de las chimeneas. Este dimensionamiento puede realizarse mediante diversos software de cálculo específicos. Jeremias dispone del

software Easycalc en versión web para la realización de estos cálculos (es necesario registrar en la página web www.jeremias.com.es)

De cualquier manera, se recomienda consultar con el departamento técnico de Jeremias la comprobación de cualquier cálculo realizado antes de la compra e instalación de la chimenea,

1.5 CERTIFICACIÓN DEL PRODUCTO

El sistema EW-ECO al igual que todos los sistemas comercializados por Jeremias dispone del correspondiente certificado CE según las normas UNE-EN 1856-1 y UNE-EN 1856-2, según corresponda, según lo indicado en el RITE y en la Regulación Europea de Comercialización de Productos de la Construcción. Consultar la lista de precios o el catálogo comercial del sistema para información más detallada.

1.6 CARACTERÍSTICAS Y BENEFICIOS

El sistema EW-ECO es un producto prefabricado, cilíndrico y modular con un sistema de unión machihembrado en el que el macho es un cilindro del mismo diámetro que el resto del tubo y la hembra es una pequeña expansión cilíndrica para que el macho pueda entrar en ella y hacer así la unión. La hembra en la pared interior dispondrá de una cajera en la cual se coloca una junta en las aplicaciones de sobrepresión o condensación para garantizar la estanqueidad requerida. En el extremo superior tendremos una hembra, mientras que en el extremo inferior tendremos un macho.

En la figura 1.1 se puede ver el sentido de los humos en un tubo del sistema EW-ECO. Todos los elementos del sistema llevan una pegatina de marcado CE en la que se indica la dirección de los humos.

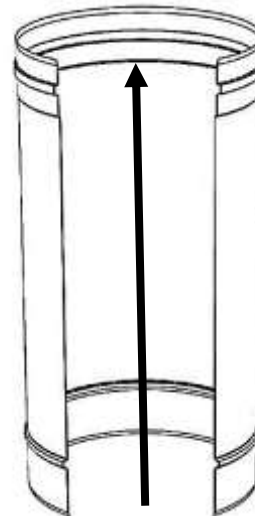


Figura 1.1, Sentido de humos EW-ECO

El sistema, una vez machihembrado, se asegura con la colocación de una abrazadera de unión (no incluida en las piezas, es necesario solicitarla aparte).

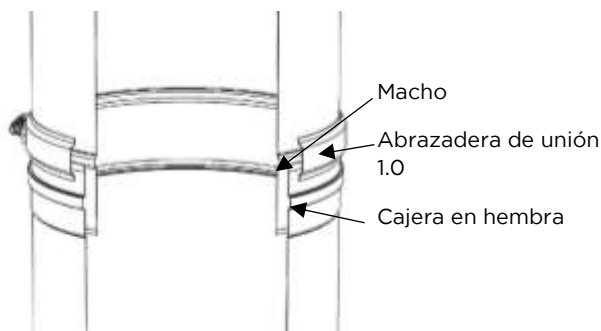


FIGURA 1.2, Sistema de unión EW-ECO

1.7 CODIFICACIÓN DE PIEZAS

En estas instrucciones se identifican los artículos por su código genérico. El código completo de cada pieza incluye el código de sistema (para identificar los diferentes modelos), el código genérico del artículo y el diámetro interior (con 4 dígitos).

Ejemplo:

Un módulo recto de 1000mm tiene como código genérico el 13, el sistema EW-ECO 304 tiene como código de sistema 670-EWEC. Así el módulo recto de EW-ECO 304 en diámetro 100mm será 670-EWEC130100.

Los códigos genéricos de los modelos estándar de EW-ECO son los siguientes:

EW-ECO 304:	670-EWEC
EW-ECO 316:	671-EWEC
EW-ECO Condensing:	L02-EWEC
EW-pellets (inox):	140-EWPE
EW-pellets (negro):	40-EWPE

Para variaciones de espesores y materiales, consultar con Jeremias.

Las soportaciones y accesorios (a excepción del soporte de carga que tiene las mismas diferencias entre modelos y lleva por consiguiente la misma codificación ya indicada) son comunes para todos los sistemas, por lo que tienen su propia codificación.

El código completo de cada accesorio incluye el código de sistema y espesor de aislamiento (para identificar el correcto diámetro exterior de la pieza), el código genérico del artículo y el diámetro interior (con 4 dígitos).

Ejemplo:

Una abrazadera de soporte tiene como código genérico el 858, para una chimenea EW-ECO tendrá como código de sistema y espesor EW. Así la abrazadera de soporte para una chimenea EW-ECO en diámetro de 250mm será EW8580250.

1.8 ENSAMBLAJE DE LA UNIÓN

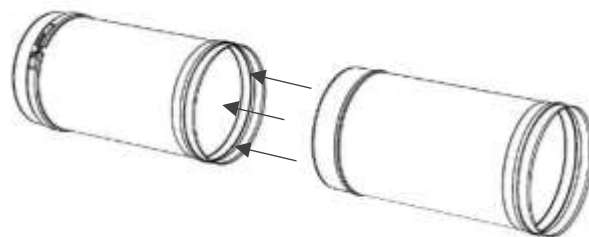
El sistema EW-ECO está diseñado para una fácil y rápida conexión. Basta con seguir los siguientes pasos para una correcta conexión entre módulos:

Paso 1:

Asegurarse de que tanto el macho como la hembra están en buenas condiciones y no han sido dañados.

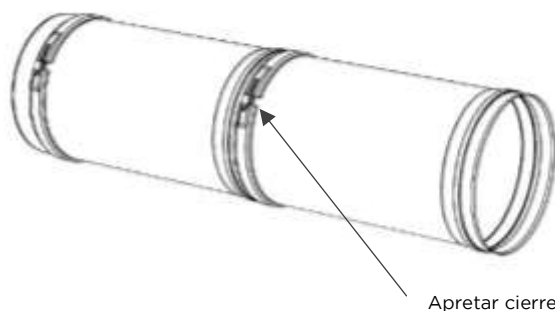
Paso 2:

En caso de requerir junta de condensación o de estanqueidad, se puede solicitar que vaya ya colocada de fábrica (el sistema EW ECO condensing ya dispone de junta de condensación), en caso contrario, se ha de colocar en la cajera de la hembra evitando protuberancias, y pegar con silicona o adhesivo para evitar que se mueva durante el machihembrado. En todo caso, se recomienda aplicar agua con jabón si hay junta para facilitar el deslizamiento a la hora de machihembrar los tubos.



Paso 3:

Conectar los dos tubos hasta que hagan tope uno con otro.



Apretar cierre

Paso 4:

Colocar la abrazadera de unión asegurando que se coloca correctamente y apretar el cierre de la abrazadera.

Hay que tener en cuenta que las abrazaderas no son simétricas y deben colocarse en la posición correcta. En las figuras 1.4 y 1.5 se puede ver la correcta posición de la abrazadera de unión en cada una de las dos versiones del sistema.

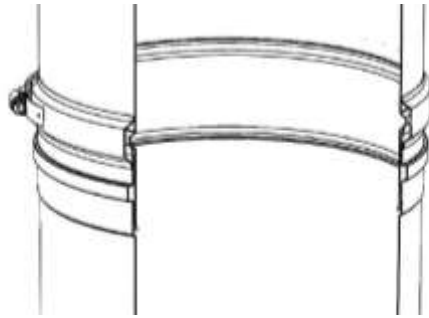


Figura 1.5, Posición abrazadera EW-ECO 1.0

1.9 PESO DE LA CHIMENEA

En la siguiente tabla se indica el peso aproximado del tubo montado por metro lineal. No se incluye en la tabla el peso de accesorios, conexiones, Tes y demás piezas.

	Pesos (kg/m)
	EW-ECO
Ø80mm	0.9
Ø100mm	1.1
Ø130mm	1.4
Ø150mm	1.6
Ø180mm	1.9
Ø200mm	2.1
Ø250mm	2.7
Ø300mm	3.2
Ø350mm	4.7
Ø400mm	5.3
Ø450mm	6.0
Ø500mm	6.7
Ø550mm	7.3
Ø600mm	9.6
Ø650mm	10.4
Ø700mm	11.2
Ø750mm	12.0
Ø800mm	12.8

1.10 TEMPERATURA DE LA PARED EXTERIOR

Siempre que la chimenea discurra por una zona susceptible de ser tocada por personas debe mantenerse una temperatura de la pared exterior en su funcionamiento normal de un máximo de 70°C (80°C si la chimenea es pintada). Si se prevé una temperatura mayor habría que recurrir a chimenea aislada o a una protección de la

chimenea para evitar posibles quemaduras. En todo caso las instalaciones con chimenea solo se pueden instalar cuando se cumplan los requisitos marcados en la normativa UNE 123001 de diseño de chimeneas.

1.11 PENDIENTE EN INSTALACIONES DE CONDENSACION

Las uniones entre tramos están diseñadas para tener la estanqueidad a gas necesaria para cumplir los requisitos indicados en la normativa vigente. Sin embargo, en las instalaciones de condensación hay agua líquida en el interior de la chimenea y para garantizar la estanqueidad al agua de las uniones es necesario que haya una pendiente mínima de 3° en las tramadas horizontales de las chimeneas. Gracias a esta inclinación el agua no queda estancada en la chimenea y fluye hacia los desagües inferiores.

Jeremias no se responsabilizará de fugas de agua en instalaciones de condensación en las que no se respete la pendiente mínima indicada. Este requisito está indicado en la norma UNE 123001 de diseño de chimeneas.

1.12 MANTENIMIENTO DE LAS CHIMENEAS

Todas las chimeneas metálicas deben ser inspeccionadas al menos una vez al año para decidir si es o no necesaria la realización de una limpieza interior de las mismas. Para ello se deben prever puntos de inspección en las diferentes tramadas de las instalaciones. Es necesario que en la parte baja de la vertical se instale un colector de hollín con desagüe desmontable para acceso.

Esto es especialmente importante en instalaciones de combustibles sólidos debido a la deposición de hollines en el interior de la chimenea. En estas instalaciones se deben colocar accesos de inspección y limpieza en desviaciones de más de 45° y cada 4m en tramadas horizontales.

La limpieza se debe hacer siempre con cepillos de material no metálico o de acero inoxidable (de la misma calidad que el interior de la chimenea). EL uso de cepillos de materiales metálicos no inoxidables puede provocar la oxidación de la pared interior por deposición de partículas de los mismos.

Jeremias no se responsabilizará del posible mal funcionamiento en una instalación en la que no se hayan seguido estas indicaciones de limpieza.

1.13 INSPECCIÓN EN OBRA

Los sistemas de chimeneas Jeremias tienen garantía de correcto funcionamiento siempre que se sigan las presentes instrucciones de montaje, por lo que no es necesario ningún tipo de ensayos de estanqueidad en obra una vez instalado.

PARTE 2 - SOPORTACIÓN Y GUIADO

2.1 OPCIONES DE SOPORTACIÓN Y GUIADO

Los sistemas de chimeneas modulares son muy versátiles por lo que disponen de muy diversas opciones de fijación y soportación. En las siguientes páginas se describe en detalle la utilización de los siguientes elementos:

- 1- Soporte de carga regulable (379)
- 2- Placa base con desagüe (6)
- 3- Abrazadera de amarre por tornillo (1063)
- 4- Abrazadera fijación pared regulable 50-75mm (556)
- 5- Abrazadera fijación pared fija (556F)
- 6- Abrazaderas distanciadoras con alas (1462)
- 7- Abrazadera de soporte (858)
- 8- Abrazadera de forjado (562)
- 9- Soporte de techo (936)
- 10- Abrazadera de vientos (542)
- 11- Abrazadera con doble pértiga telescópica (191)

Todos los sistemas de fijación de Jeremias incluyen la tornillería para unir las piezas entre sí, pero no está incluida la tornillería para fijar a la pared o a las estructuras de fijación.

2.2 SOPORTE DE CARGA REGULABLE (379)

En tramadas verticales (especialmente en diámetros grandes) es recomendable la utilización de soportes de carga en la base y en diferentes alturas para asegurar una correcta sujeción del peso del tubo.

El soporte de carga se compone de un tubo interior continuo soldado una placa base cuadrada a la que se fija el tubo. Este soporte va acompañado de dos alas de fijación a la pared. De modo que el peso de la chimenea que se encuentra sobre él recae completamente en el soporte y las alas.

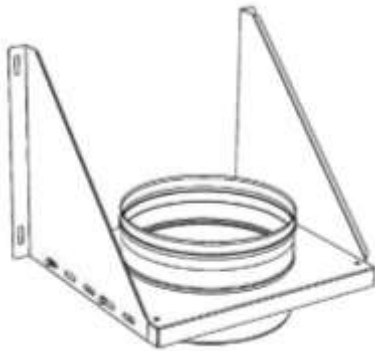


Figura 2.1, Soporte de carga (379)

El soporte de carga debe colocarse justo encima de la te de conexión de la vertical para evitar que el peso de la chimenea recaiga en la te, que es estructuralmente menos resistente. Las alas se pueden colocar tanto hacia arriba como hacia abajo, pero siempre que sea posible se recomienda su colocación hacia arriba para trabajar a tracción y no a compresión.

La capacidad de cada soporte es limitada, por lo que hay una altura máxima entre soportes que se debe respetar para que esta capacidad no se sobrepase. A continuación se

indica un gráfico (Figura 2.2) y una tabla con las alturas máximas entre soportes (Tabla 2.1).

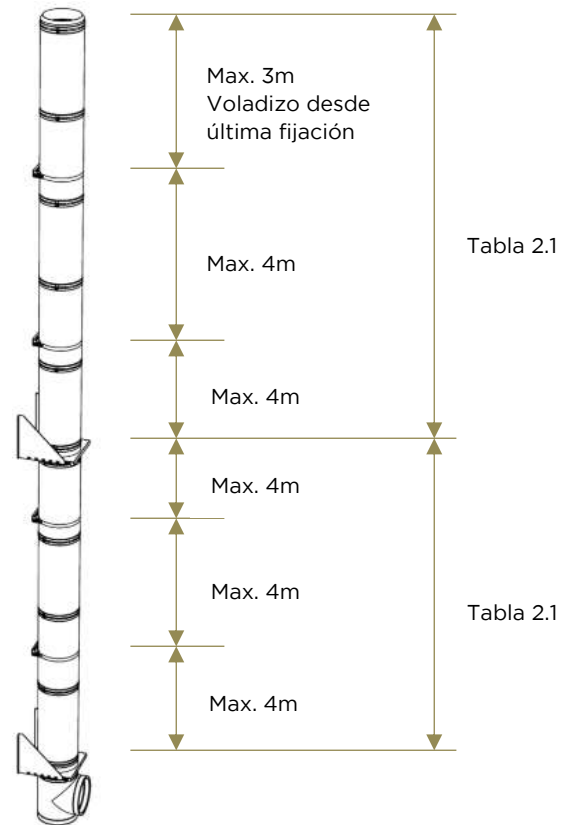


Figura 2.2

Alturas máximas (m)	
EW-ECO	
Ø80mm	50
Ø100mm	50
Ø130mm	50
Ø150mm	50
Ø180mm	50
Ø200mm	50
Ø250mm	50
Ø300mm	50
Ø350mm	43
Ø400mm	38
Ø450mm	33
Ø500mm	30
Ø550mm	27
Ø600mm	21
Ø650mm	19
Ø700mm	18
Ø750mm	17
Ø800mm	16

Tabla 2.1

2.3 PLACA BASE CON DESAGÜE (6)

La placa base con desagüe se compone de una base para apoyar directamente a suelo y un colector con desagüe lateral. Su función es hacer de base de apoyo de la chimenea al suelo cuando se requiera este tipo de fijación. En este caso, la te irá colocada sobre la base por lo que la altura a respetar hasta el siguiente soporte se debe reducir a 2/3 de la indicada en la Tabla 2.1

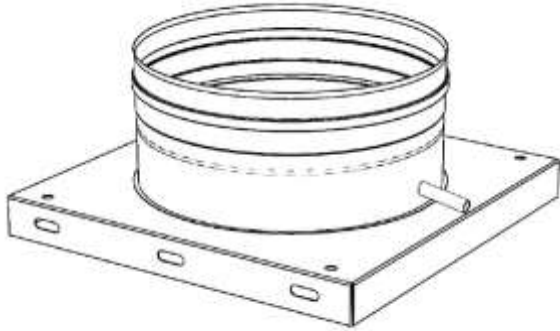


Figura 2.3, Placa base con desagüe (6)

2.4 ABRAZADERA DE AMARRE POR TORNILLO (1063)

Se compone de dos semiaros de 2mm de espesor con pliegue en los extremos. En el pliegue hay agujeros para fijar la chimenea en horizontal colgada del techo mediante varilla roscada y tuercas.

En instalación horizontal se recomienda colocar fijaciones de este tipo cada 2m (a partir de Ø650mm reducir a 1,5m).

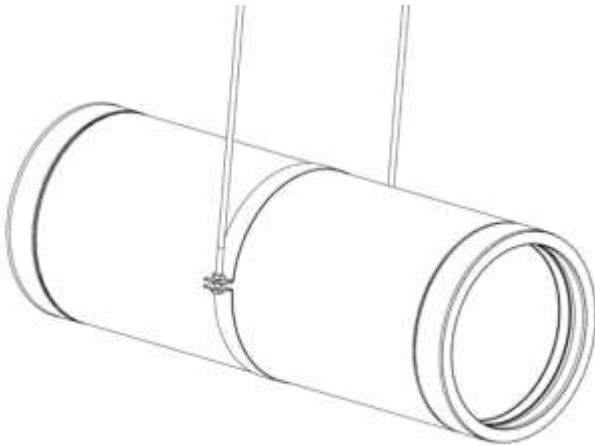


Figura 2.4, Abrazadera de amarre por tornillo (1063)

2.5 ABRAZADERA FIJACIÓN PARED REGULABLE 50-75MM (556)

Es la abrazadera de fijación a pared estándar para instalación vertical. Disponible sólo hasta un diámetro de Ø450mm (Incluido). A partir de ese diámetro se debe utilizar la abrazadera fija.

Esta abrazadera puede regular la distancia a la pared de la parte trasera de la chimenea desde 50mm hasta 75mm.

No está diseñada para soportar el peso de la chimenea, por lo que se debe utilizar en combinación con soportes de carga y cada 4m de altura como máximo (ver Figura 2.2).

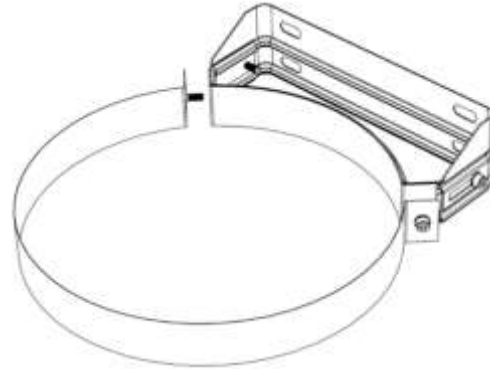


Figura 2.5, Abrazadera fijación pared regulable 50-75mm (556)

2.6 ABRAZADERA FIJACIÓN PARED FIJA (556F)

Es la versión fija y más robusta de la abrazadera anterior para diámetros a partir de Ø500mm (incluido). No permite regulación en la distancia a la pared de la chimenea.

No está diseñada para soportar el peso de la chimenea, por lo que se debe utilizar en combinación con soportes de carga y cada 4m de altura como máximo (ver Figura 2.2).

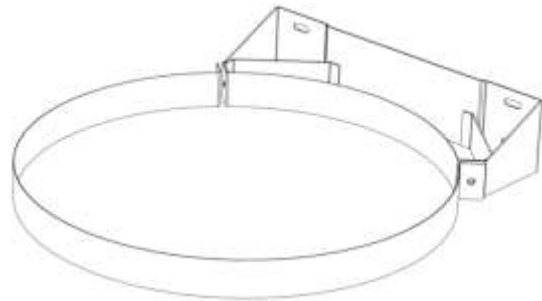


Figura 2.6, Abrazadera fijación pared fija (556F)

2.7 ABRAZADERAS DISTANCIADORAS CON ALAS (1462)

Se compone de 5 diferentes referencias: una base de abrazadera distanciadora (1462) que se debe combinar con alguno de los cuatro modelos de alas distanciadoras (1462A, 1462B, 1462C, 1462D) en función de la distancia de pared requerida.

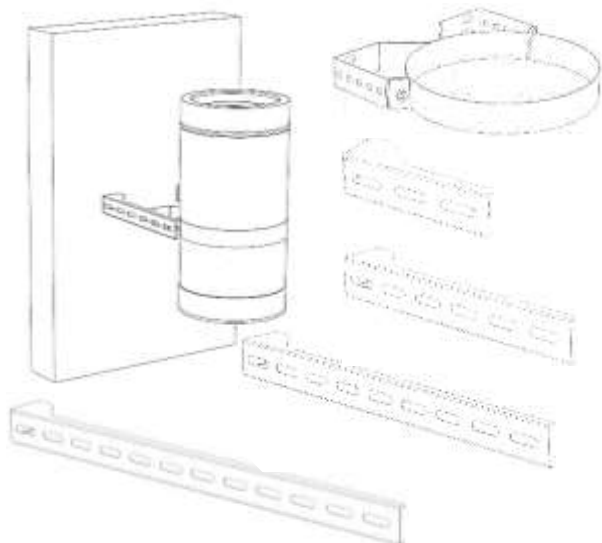


Figura 2.7, Abrazadera distanciadoras con alas (1462)

En las Tablas 2.2, 2.4 y 2.4 se indican las distancias máximas de separación entre la pared y la parte posterior de la chimenea según el diámetro interior de la chimenea y el modelo de ala distanciadora utilizado (ver Figura 2.8). En todos los casos la distancia mínima de regulación será de 50mm.

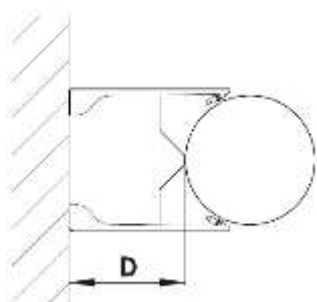


Figura 2.8

	80	100	130	150	180	200	250	300	350	400	450	500	550	600
1462A	150	150	140	140	125	120	105	100	80	65	50	140		
1462B	300	300	290	290	275	270	250	230	215	200	175	150	135	110
1462C	450	450	440	440	425	420	400	380	365	365	325	300	285	260
1462D	600	600	590	590	575	570	550	530	515	500	475	450	435	410

Tabla 2.2, EW-ECO

Para diámetros diferentes consultar lista de precios.

No está diseñada para soportar el peso de la chimenea, por lo que se debe utilizar en combinación con soportes de carga y cada 4m de altura como máximo (ver Figura 2.2).

2.8 ABRAZADERA DE SOPORTE (858)

Es un sistema de fijación intermedio entre un soporte de carga y una abrazadera de fijación a pared.

Su uso intermedio permite incrementar un 50% la distancia entre los soportes de carga en vertical. Es decir, usando una abrazadera de soporte a mitad de altura entre dos soportes de carga, la altura mínima entre soportes indicada en la Tabla 2.1 se puede incrementar en un 50%.

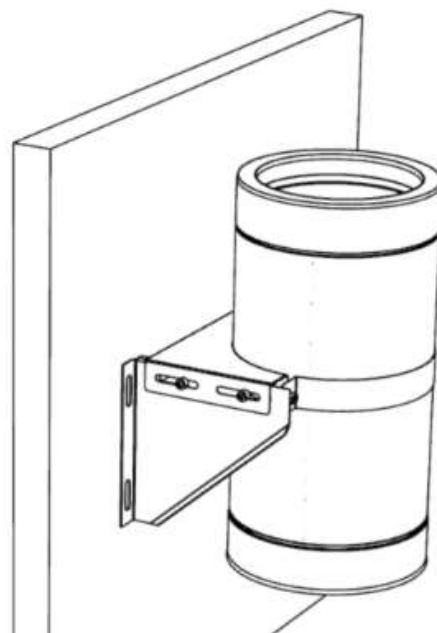


Figura 2.9, Abrazadera de soporte (858)

2.9 ABRAZADERA DE FORJADO (562)

Especialmente diseñada para instalaciones en patinillos en vivienda de nueva construcción. La fijación se realiza en el forjado de cada piso atornillando la abrazadera al mismo antes de que se cierren los patinillos en la obra.

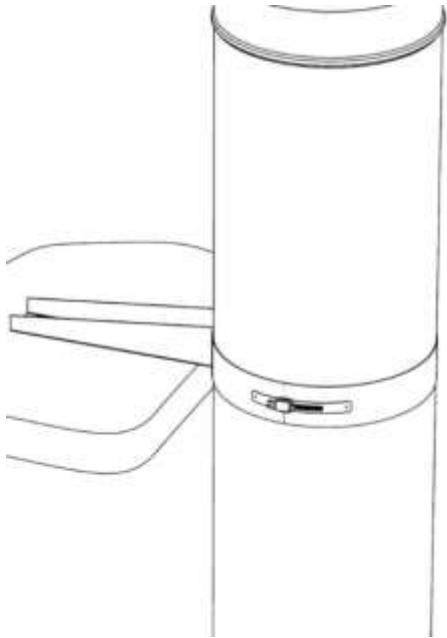


Figura 2.10, Abrazadera de forjado (562)

2.10 SOPORTE DE TECHO (936)

El soporte de techo se debe utilizar al atravesar techos inclinados o planos. Las alas de soporte pueden pivotar al ángulo del techo para poder hacer la última fijación de la chimenea antes de atravesar el techo.

EL soporte se puede atornillar a la estructura inclinada del techo para soportar el peso de la parte en voladizo de la chimenea.

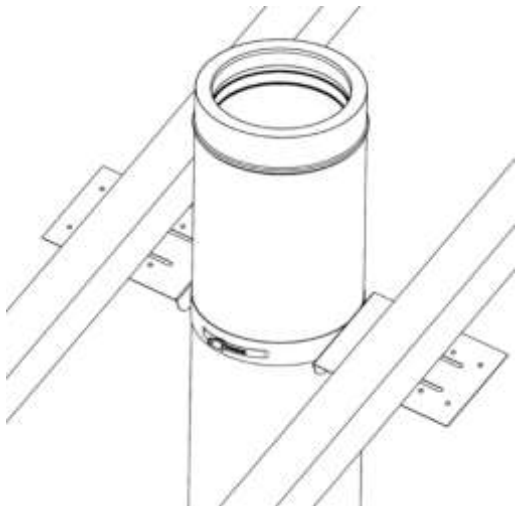


Figura 2.11, Soporte de techo (936)

2.11 ABRAZADERA DE VIENTOS (542)

En el caso de una chimenea que salga por el centro de la cubierta se puede utilizar la Abrazadera de vientos. Se trata de una abrazadera con tres puntos para fijar cables (vientos) separados entre sí 120°. Es imprescindible que se fijen los cables en las tres direcciones para una fijación efectiva. Con

sólo dos cables habría una dirección de viento que no tendría fijación. No debe utilizarse en una chimenea que suba por la fachada del edificio, ya que sólo se podrían fijar dos cables al tejado.

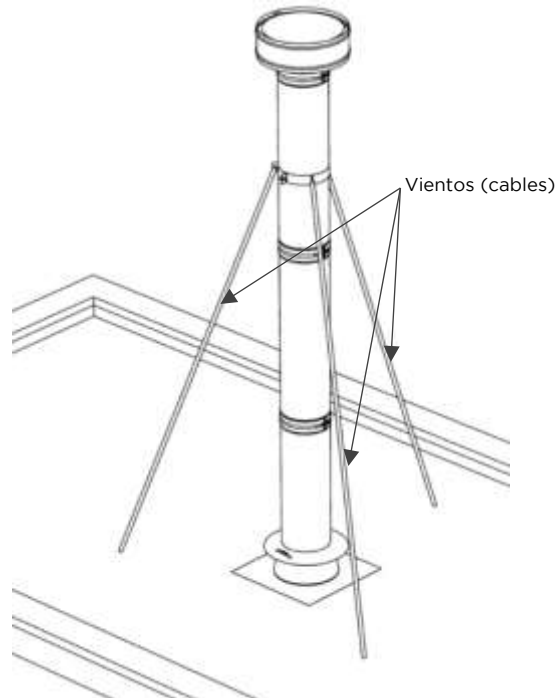


Figura 2.12, Abrazadera de vientos (542)

2.12 ABRAZADERA CON DOBLE PÉRTIGA TELESCÓPICA (191)

Para los casos en que la chimenea discurra por la fachada del edificio y tenga que sobresalir de la cubierta más de 3m se deberá utilizar esta fijación. Consta de dos pértigas de longitud regulable (hasta 2m, para otras longitudes consultar) y una abrazadera que fijan a la chimenea por encima de la cubierta.

En este caso sólo son necesarias dos direcciones de fijación ya que las pértigas son rígidas y trabajan tanto a tracción como a compresión.

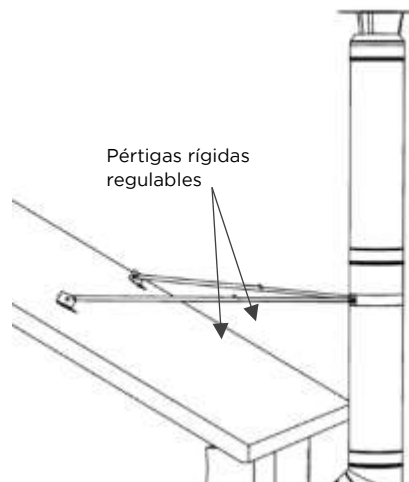


Figura 2.13, Abrazadera con doble pértiga telescópica (191)

PARTE 3 - TRAMOS Y ACCESORIOS RECTOS

3.1 MÓDULOS RECTOS FIJOS (13, 14, 15)

Existen tres longitudes estándar en el sistema EW-ECO:

Módulo recto 1.000mm (13)

Módulo recto 500mm (14)

Módulo recto 250mm (15)

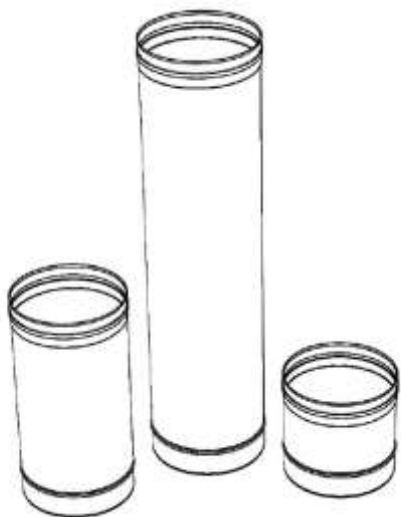


Figura 3.1, Módulos rectos fijos (13, 14, 15)

3.2 CÓMO CORTAR UN MÓDULO RECTO

Los módulos rectos del sistema EW-ECO se pueden cortar a la medida necesaria fácilmente en la propia instalación, siempre que se corte por la parte macho para mantener la posibilidad de machihembrar.

1. Cortar el tubo por el lado macho a la medida requerida.

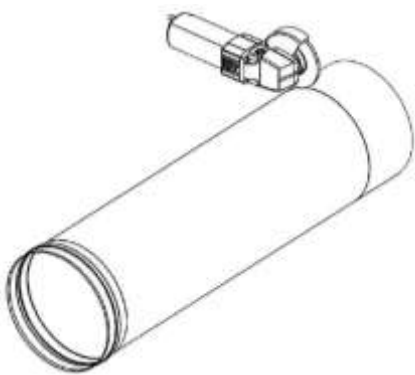


Figura 3.2

3.3 MÓDULOS RECTOS REGULABLES (544, 545)

Otra opción de regular la medida de la chimenea en instalación es el uso de módulos regulables. Estos se componen de un doble tubo que desliza interiormente tomando la medida necesaria. Existen dos medidas estándar en el sistema EW-ECO:

Módulo recto regulable 400mm-560mm (544)

Módulo recto regulable 560mm-920mm (545)

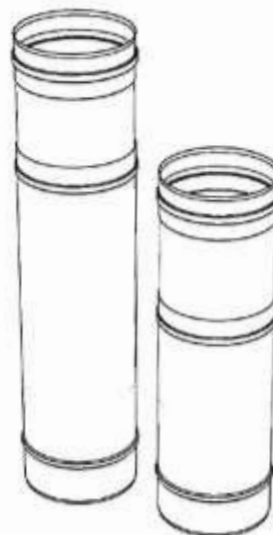


Figura 3.6, Módulos rectos regulables (544, 545)

3.4 MÓDULO RECTO 250MM CON DESAGÜE LATERAL (15D) sólo modelos en 316 interior

Se trata de un módulo recto de 250mm de longitud con un aro perimetral y un desagüe lateral para recoger los condensados que discurren por la pared.



Figura 3.8, Módulo recto 250mm con desagüe lateral (15D)

Este módulo puede utilizarse tanto en instalación vertical como en instalación horizontal. En instalaciones de condensación con largas tramadas horizontales, además de la necesidad de una pendiente mínima de 3° (ver Punto 1.11) se recomienda la instalación de estos módulos con desagüe lateral aproximadamente cada 5m para reducir en la medida de lo posible la cantidad de agua en dicha tramada horizontal.

Nota: Todos los desagües deben instalarse con un sifón (no incluido) que evite la salida de humos por el desagüe cuando no haya agua de condensados en la chimenea.

3.5 MÓDULO DE INSPECCIÓN (543, 87)

Los módulos de inspección son tramos rectos de 330mm de longitud que disponen de 2 tomas de muestra para el uso de sondas de medición de temperatura y composición de humos. Las tomas son de 1/2" y están roscadas con un tapón para evitar fugas.



Figura 3.9, Módulo de inspección. También está disponible el Módulo de temperatura de humos (87) que se trata del mismo artículo con un termómetro analógico instalado en una de las dos tomas de muestras.

3.6 MÓDULO DE MEDIOAMBIENTE (1268)

Se trata de un módulo recto de 1.000mm de longitud con una o dos tomas de muestras de Ø100mm con brida y contrabrida atornilladas. Se utilizan para el análisis y control de emisiones en las instalaciones indicadas en el Real Decreto 100/2011, y cumplen con los requisitos indicados en la norma UNE-EN 15259.

Hasta un diámetro interior de Ø300mm se instala sólo una toma de muestra. A parte de Ø350mm (interior) se instalan dos tomas de muestra a 90° según se indica en la norma UNE-EN 15259.

Figura 3.10, Módulo de medioambiente (1268)

3.7 MÓDULO DE INSPECCIÓN CON TAPA (68, 549)

Se trata de módulos de inspección con tapa de acceso para limpieza del interior de la chimenea. Hay dos modelos

dependiendo del uso para tiro natural (40Pa) o tiro forzado (200Pa):

- Módulo de inspección con tapa 40Pa N1 (68)
- Módulo de inspección con tapa 200Pa P1 (549)



Figura 3.11, Módulo de inspección con puerta (68, 549) El aspecto exterior es el mismo en los dos.

3.8 REGULADOR DE TIRO (531)

Se trata de un módulo recto con una clapeta de regulación interior controlada por una maneta exterior. Cuando la maneta está en posición paralela al eje de la chimenea la clapeta está completamente abierta. Cuando la maneta está perpendicular al eje la clapeta está completamente cerrada.

La maneta de control dispone de una palomilla roscada para fijar su posición.



Figura 3.12, Regulador de tiro (531)

Esta pieza sólo se debe utilizar en instalaciones de tiro natural para regular el tiro de la instalación. No está diseñada para hacer regulación de posibles by-passes en una instalación de chimeneas.

PARTE 4 - DESVIACIONES, COLECTORES Y CONEXIONES

4.1 CODOS (16, 17, 18, 84, 64, 60)

Los codos pueden ser de dos o tres gajos dependiendo del ángulo de desviación. Serán de dos gajos hasta 45° de desviación y de 3 gajos para mayores ángulos.

Existen 6 ángulos de desviación estándar en los codos:

Codo 15° (16)

Codo 30° (17)

Codo 45° (18)

Codo 60° (84)

Codo 87° (64) (sólo en versiones de 316 interior)

Codo 90° (60)

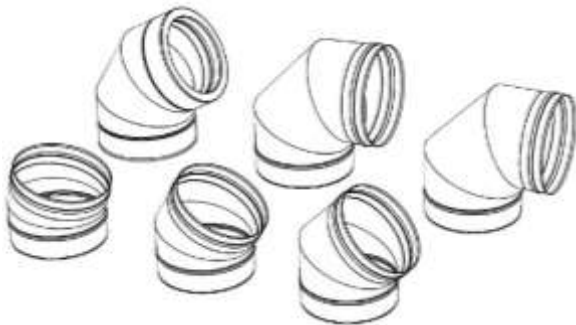


Figura 4.1, Codos (16, 17, 18, 84, 64, 60)

Los codos de 3 gajos sólo están disponibles hasta Ø350mm (interior). Para diámetros mayores esos ángulos se podrán obtener mediante combinación de codos de menor ángulo.

Nota: Con dos codos de 45° se puede obtener un ángulo de inclinación de 87° girando ambos codos levemente (uno en cada sentido) hasta conseguir esa pendiente (ver Figura 4.2). Al hacer esto se produce un pequeño desplazamiento lateral de la instalación a partir de los codos.

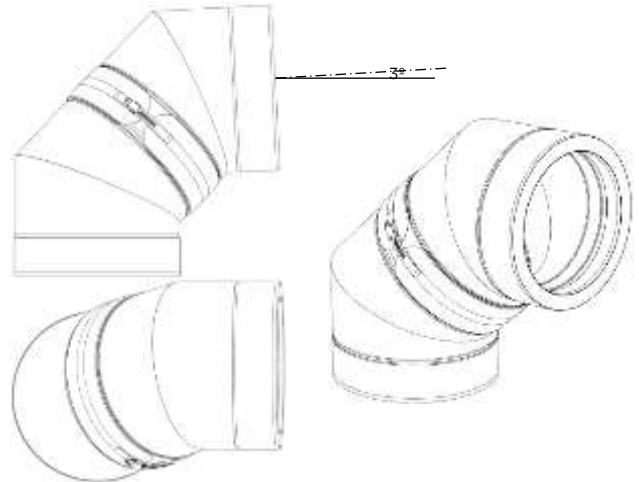


Figura 4.2

4.3 TE'S (11, 317, 12)

Las te's de conexión son elementos con dos bocas de entrada (la inferior y la del ramal) y una boca de salida (la superior). En su versión estándar el diámetro de la boca y el del cuerpo son iguales. Jeremías dispone también (como piezas especiales por la multitud de combinaciones posibles) de te's con boca reducida y con diferentes ángulos de desviación.

Hay tres modelos estándar de te's:

Te 90° (317)

Te 87° (11) (sólo en versiones de 316)

Te 135° (12)



Figura 4.3, Te's (11, 317, 12)

Se pueden utilizar como conexión en instalaciones de cascadas (generalmente con bocas reducidas) o como base de las chimeneas verticales.

Las te's (excepto las de 87°) están diseñadas para que el agua de lluvia que baja por la pared de la chimenea no entre a la conexión sino que baje al colector inferior para ser evacuada posteriormente por el desagüe.

4.4 COLECTORES (551, 44, 1460, 1)

Los colectores son tapas para los extremos inferiores o laterales de las chimeneas. Pueden ser sin desagüe, con desagüe (central) o con desagüe lateral.

Los diferentes modelos son los siguientes:

Colector de hollín (551): este modelo es sin desagüe. Se utiliza generalmente como tapa de te's en las que no hay conexión o finales de colectores en instalaciones de no condensación.



Figura 4.4, Colector de hollín (551)

Colector de hollín con desagüe (44): este modelo se utiliza como base de la chimenea vertical.



Figura, 4.5, Colector de hollín con desagüe (44)

Colector de hollín con desagüe lateral (1) (sólo en versiones 316 interior): este modelo dispone de un desagüe en el lateral del colector. Se utiliza como tapa final en colectores de instalaciones de condensación para poder desaguar el agua de condensados que llega hasta el colector gracias a los 3º de pendiente necesarios (ver Punto 1.11).

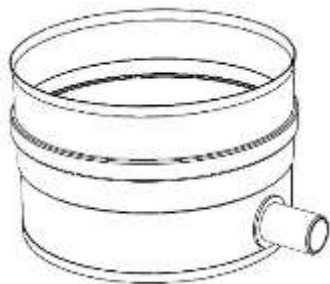


Figura 4.7, Colector de hollín con desagüe lateral (1)

Nota: Todos los desagües deben instalarse con un sifón (no incluido) que evite la salida de humos por el desagüe cuando no haya agua de condensados en la chimenea.

4.5 ADAPTADORES DOBLE PARED (37, 37A)

Hay dos modelos de adaptadores a simple pared que se nombran según la dirección de los humos:

Adaptador simple a doble (37): tiene un macho interior en a parte de doble pared y una hembra en la parte de simple pared.



Figura 4.8, Adaptador simple a doble (37)

Adaptador doble a simple (37A): tiene un macho en la parte de simple pared y una hembra interior en la parte de doble pared.



Figura 4.9, Adaptador doble a simple (37A)

4.6 AMPLIACIONES Y REDUCCIONES (A, AX, R, RX)

La descripción de estas piezas se hace siempre siguiendo el sentido de los humos. Si en ese sentido van de un diámetro menor a otro mayor se trata de ampliaciones, de lo contrario son reducciones.

Estas ampliaciones y reducciones pueden ser concéntricas (A, R) o excéntricas (AX, RX). Las ampliaciones concéntricas son planas y las reducciones concéntricas, ampliaciones excéntricas y reducciones excéntricas son cónicas.

La codificación de estas piezas se completa con los dos códigos (primero el de entrada y después el de salida) con 4 dígitos cada uno.

Ejemplo: Ampliación excéntrica de Ø400mm a Ø500mm en EW-ECO 316 → 671-EWECAX04000500



Figura 4.10, Ampliación (A) y reducción (R) concéntricas

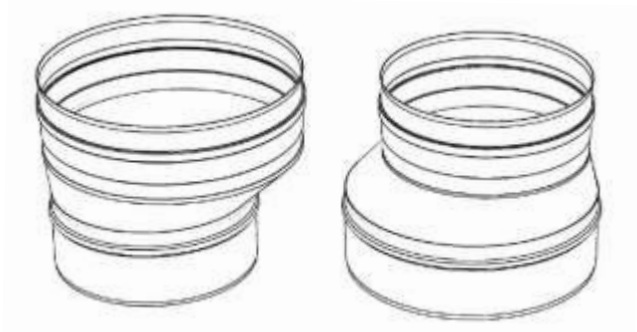


Figura 4.11, Ampliación (AX) y reducción (RX) excéntricas

En instalaciones de condensación para tramadas horizontales no se pueden utilizar ampliaciones o reducciones concéntricas ya que provocarían zonas de agua estancada. Se deberán usar siempre ampliaciones y reducciones excéntricas en estos casos.

4.7 ADAPTADORES CALDERA (37H, 37M)

Los adaptadores de caldera pueden conectarse por dentro de la boca de la caldera o por fuera. De esta manera serán macho (37M) o hembra (37H).

En instalaciones de condensación se deben instalar por dentro de la boca de la caldera para que los condensados se deslicen al interior de la caldera y no se produzcan fugas en la conexión. Al estar habitualmente sobrepresionadas se deberá sellar la unión para evitar fugas de humos.

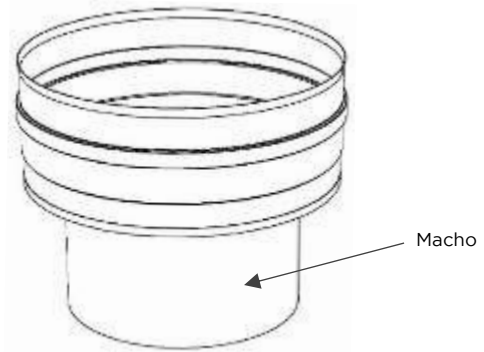


Figura 4.12, Adaptador caldera macho (37M)

En instalaciones de no condensación se recomienda conectarlos por fuera de la boca de la caldera para evitar las fugas de humos.

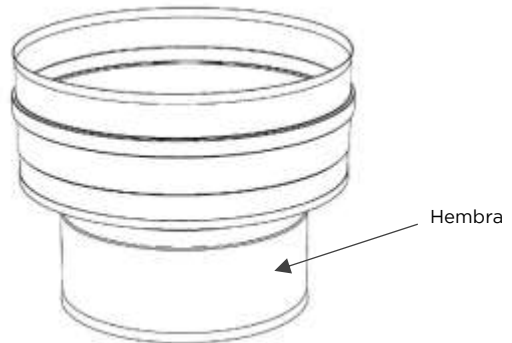


Figura 4.13, Adaptador caldera hembra (37H)

Consultar la Lista de precios de Jeremias para utilizar la codificación correcta de los adaptadores según sean macho o hembra y con las diferentes combinaciones de diámetros de salida de caldera y de chimenea.

4.8 ESTABILIZADOR DE TIRO (970)

Se compone de un adaptador (para conectar a la boca de una te o en el extremo de un colector) y una clapeta contrapesada para permitir la entrada de aire en caso de exceso de tiro.

Debe colocarse siempre con el eje del adaptador en posición horizontal con la clapeta contrapesada en posición vertical. De otra manera en mecanismo del contrapeso no funcionaría.



Figura 4.14, Estabilizador de tiro (970)

La posición del contrapeso es regulable para fijar el valor de depresión en el cual la clapeta abriría para limitar el tiro.

En instalaciones de combustibles sólidos se recomienda utilizar en combinación un Regulador de tiro (531, Punto 3.8) con un Estabilizador de tiro. Pero el Estabilizador se debe situar siempre después (considerando el sentido de salida de humos) del Regulador.

PARTE 5 - TERMINALES Y ACCESORIOS DE CUBIERTA

5.1 TERMINAL SALIDA LIBRE (32)

El Terminal salida libre es un terminal plano sin ningún tipo de cubierta que permite la libre salida vertical de los humos a la misma velocidad a la que circulan por la chimenea.

Es el terminal adecuado para cualquier tipo de instalación y no evita la entrada de agua de lluvia. Si bien la chimenea está diseñada para desaguar el agua de lluvia en la parte baja de la vertical.

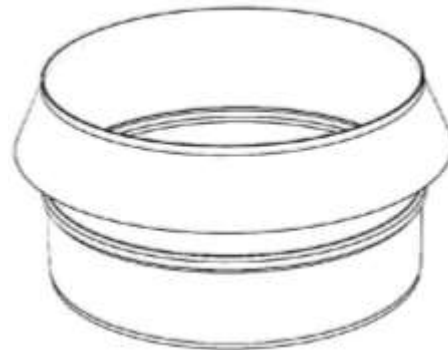


Figura 5.1, Terminal salida libre (32)

La salida de humos es vertical hacia arriba y no produce ningún tipo de pérdida de carga en la instalación.

5.2 TERMINAL HORIZONTAL CON REJILLA (532)

Se trata de un terminal para descarga horizontal. Debe instalarse en combinación con un codo de 90° (o dos de 45°) para dar esa dirección horizontal a la salida de humos.

El propio terminal no produce ningún tipo de pérdida de carga, sin embargo los codos que se deben instalar antes sí.

Evita casi totalmente la entrada de agua al tener salida horizontal y el corte del terminal es a 45°. Dispone de una rejilla para evitar la entrada de pájaros.

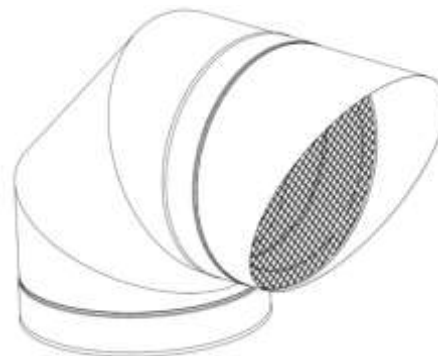


Figura 5.3, Terminal horizontal con rejilla (532) montado en un codo estándar de 90°

5.4 TERMINAL ANTILLUVIA (526)

Es un terminal de salida libre al que se le añade un sombrerete para disminuir en la medida de lo posible la entrada de agua de lluvia. No la evita al 100% en días de viento.

Está disponible sólo hasta Ø400mm debido a las excesivas dimensiones del sombrerete para mayores diámetros.

Produce una pérdida de carga moderada debido a que el flujo de los humos choca con el sombrerete y crea turbulencias en la salida. Además la descarga de los humos es horizontal.



Figura 5.4, Terminal antilluvia (526)

5.5 TERMINAL ANTIVIENTO (527)

Es un terminal antilluvia junto con una cubierta exterior para evitar completamente la entrada de agua de lluvia aun cuando hay viento fuerte.

Está disponible sólo hasta Ø400mm debido a las dimensiones excesivas a partir de ese diámetro, que peligrarían su estabilidad con fuertes vientos.

Evita completamente la entrada de agua de lluvia, pero tiene mucha pérdida de carga. La descarga es vertical hacia arriba y hacia abajo (al mismo tiempo).



Figura 5.5, Terminal antiviento (527)

5.6 TERMINAL GAS (1454)

El Terminal Gas está diseñado para un acabado más estético al mismo tiempo de evitar completamente la entrada de agua de lluvia en la chimenea. La descarga es hacia abajo y produce alta pérdida de carga en la chimenea, por lo que no se recomienda para instalaciones de tiro natural.

No se recomienda su uso para instalaciones de combustibles sólidos, ya que al tener descarga hacia abajo los hollines lo mancharían rápidamente.



Figura 5.7, Terminal gas (1454)

5.7 CUBREAGUAS (1128, 937, 938, 939, 938AL, 939AL)

Para la impermeabilización de los pasos de cubierta se deben utilizar los cubreaguas al atravesar la misma.

Hay disponibles cubreaguas en tres materiales diferentes:

- Cubreaguas plano Inox (1128): sólo para cubierta plana. Se trata de una placa de acero inoxidable con un cono también inoxidable para el paso de la chimenea. Se utiliza en cubiertas planas y en salida de chimeneas cuadradas de obra o de ladrillo.
- Cubreaguas de plomo (937, 938, 939): la placa es de plomo para poder adaptarla a la cubierta irregular de tejas u otro tipo de material. Hay tres modelos dependiendo de la inclinación de la cubierta (0° a 5°, 937; 5° a 25°, 938, 25° a 45°, 939). EL cono es de acero inoxidable.
- Cubreaguas de aluminio (938AL, 939AL): la placa es de aluminio. Se trata de una versión más económica que el de plomo, pero el material es menos maleable. EL cono se fabrica igualmente en acero inoxidable.

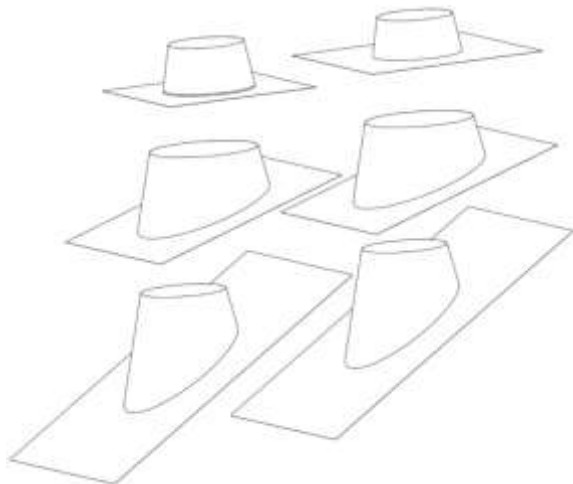


Figura 5.8, Cubreaguas (1128, 937, 938, 939, 938AL, 939AL)

Los cubreaguas deben ser instalados en combinación con un collarín antitormenta para evitar completamente la entrada de agua.

5.8 COLLARÍN ANTITORMENTA (307)

Se trata de un collarín con cierre que ajusta al exterior de la chimenea. Se debe siliconar una vez ajustado para evitar cualquier filtración de agua de lluvia.

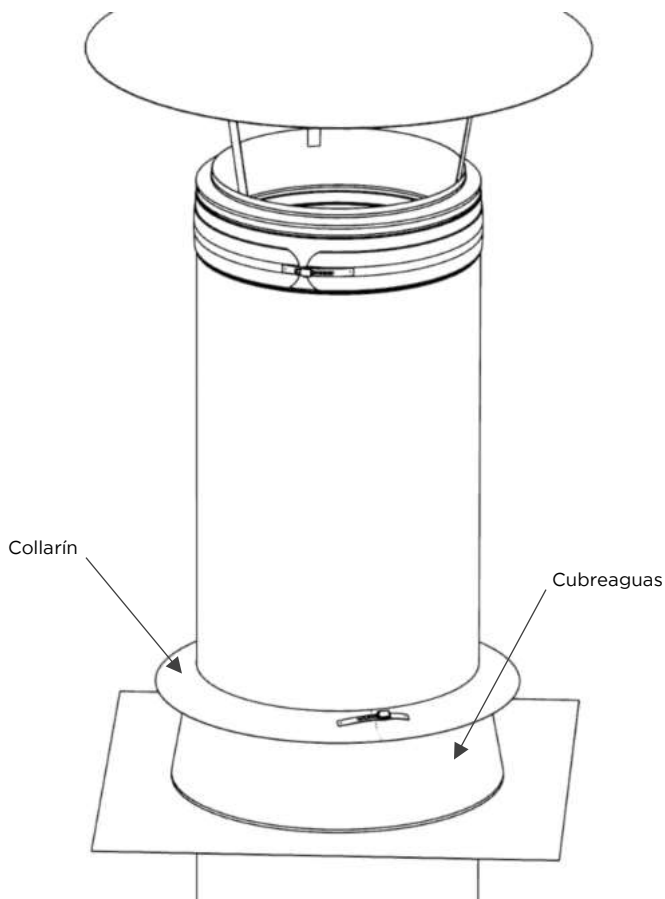


Figura 5.9, Collarín antitormenta (307) ajustado a chimenea con cubreaguas

PARTE 6 - ENTUBADOS

En instalaciones en las que existe un patinillo o chimenea de obra por el que debe discurrir la chimenea, se puede realizar un entubado con chimenea modular de simple pared EW ECO.

La entubación sobre huecos existentes se realiza habitualmente descendiendo la chimenea desde la cubierta, utilizando para ello 2 opciones:

- Abrazadera de descenso.
- Módulo de descenso

6.1 ABRAZADERA DE DESCENSO

Abrazadera con 2 asideros para colgar la chimenea con cables. El peso de la chimenea es aguantado por fricción por el apriete de la abrazadera

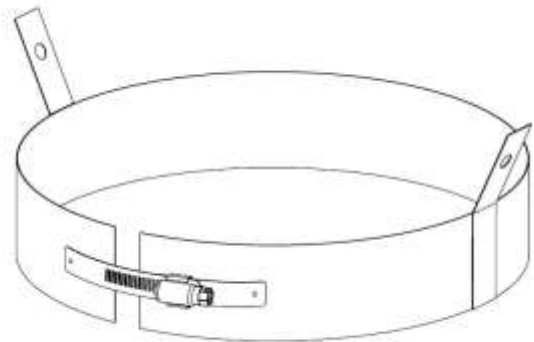


Figura 6.1, Abrazadera de descenso

6.2 MODULO DE DESCENSO

Módulo de 1000 mm de longitud con 3 orejetas para descender la chimenea con cables. Es el que se usa más comúnmente en la realización de los entubados y aguanta mayor peso que la abrazadera de descenso ya que este es soportado por el tubo directamente y no depende de la fricción.

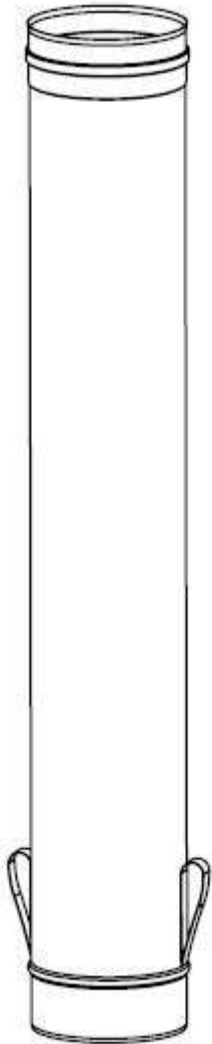


Figura 6.2, Módulo de descenso

6.3 INSTALACION TIPO CON ENTUBADO

Módulo de 1000 mm de longitud con 3 orejetas para descender la chimenea con cables. Es el que se usa más comúnmente en la realización de los entubados y aguanta mayor peso que la abrazadera de descenso ya que este es soportado por el tubo directamente y no depende de la fricción.

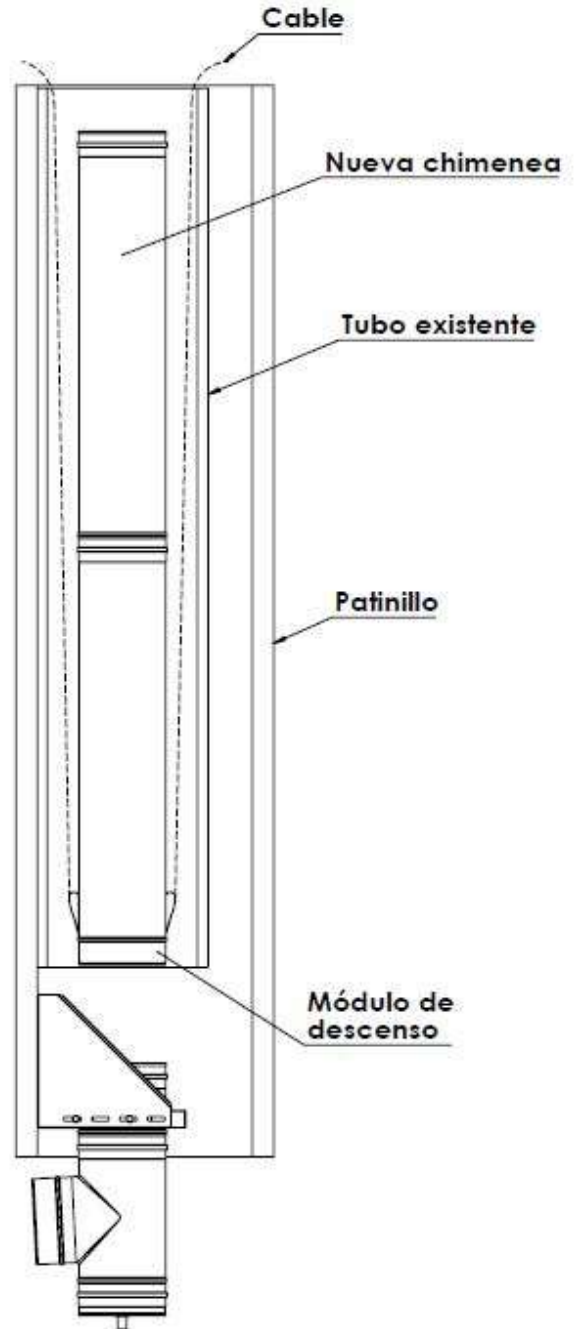


Figura 6.3, Entubado típico

PARTE 7 - INSTALACION TIPO DE CASCADA CON EW ECO CONDENSING

En instalaciones donde se quieren conectar varias calderas de condensación a una misma chimenea se pueden utilizar Tes con boca reducida en sistema EW ECO Condensing (la cascada tiene que mantener la pendiente de 3° para evacuar los condensados).

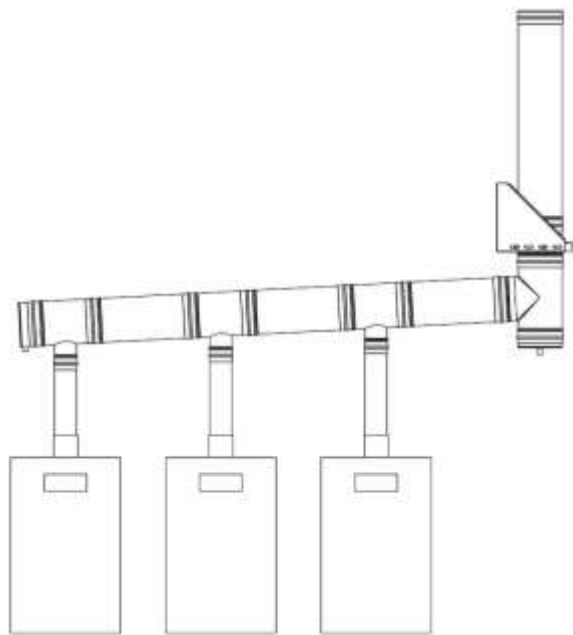


Figura 7.3, Instalación de varias calderas en cascada

