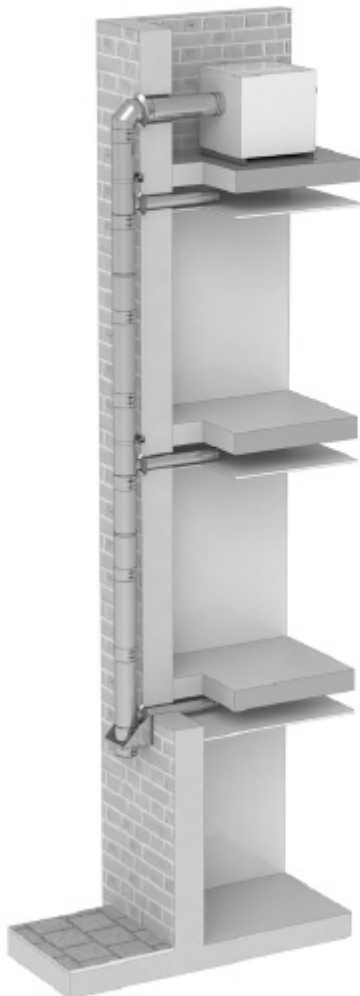


MANUAL DE INSTALACIÓN

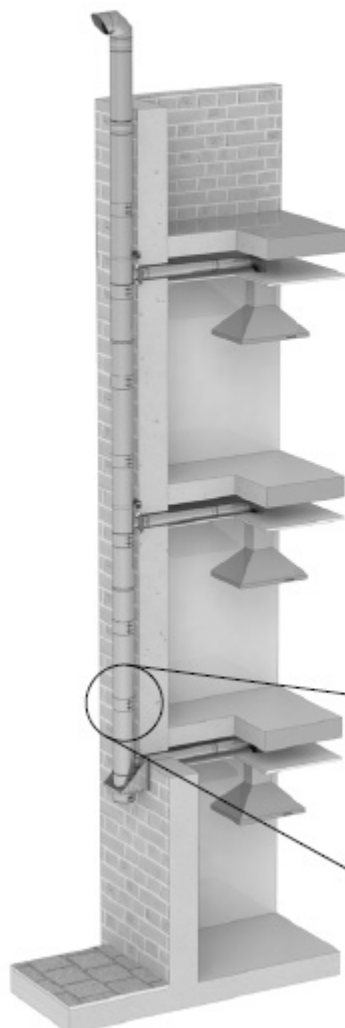
SVC4

El sistema **SVC4** de Jeremias está diseñado para instalaciones exteriores de **Ventilación Mecánica Controlada** y de **Extracción de campanas de viviendas**, cumpliendo con todos los requisitos indicados por el **CTE** en su documento HS:Salubridad. Un sistema con certificado clase D de estanqueidad según norma **UNE-EN 12237**.

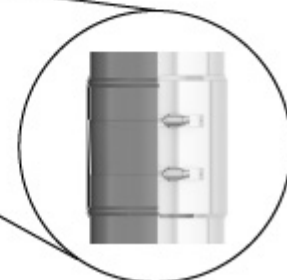
VENTILACIÓN SIN CANALIZAR



CAMPANAS CON CANALIZACIÓN INTERIOR



Conducto liso de mínima rugosidad, fabricado en **acero AISI 304** o **AISI 316** y con diseño de fácil instalación sin necesidad de realizar cortes ni utilizar siliconas, injertos o cintas sellantes.



DETALLE DE ABRAZADERA DE UNIÓN

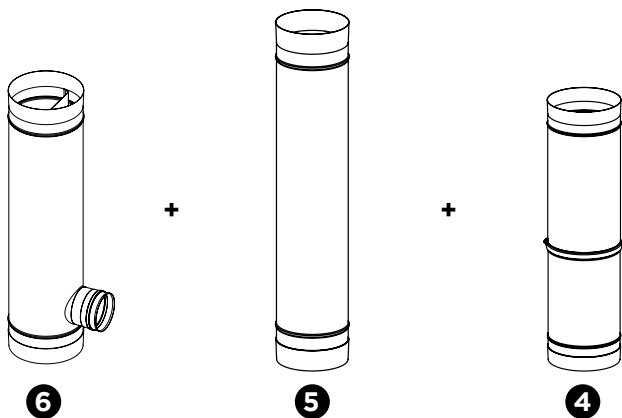
Manual de Instalación

SVC4

- ❶ Terminal horizontal con rejilla
- ❷ Módulo recto 1000 mm
- ❸ Abrazadera fijación pared
- ❹ Módulo recto regulable 740 mm-1200 mm con canalización interior
- ❺ Módulo recto 1000 mm canalización interior
- ❻ Te 90° conexión Ø130 mm o Ø125 mm con canalización interior
- ❼ Soporte de carga regulable
- ❽ Tapa inferior con desagüe

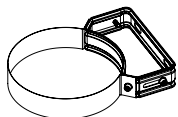
MONTAJE ENTRE PLANTAS

Altura entre plantas: (TE + RECTO + REGULABLE) = 3.000mm

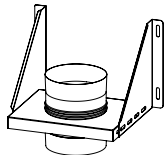


RECOMENDACIONES

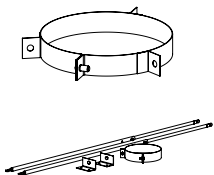
Al menos, cada 3 metros se deberá colocar una abrazadera fijación pared.



Cada 15 metros de altura se deberá colocar un soporte de carga.

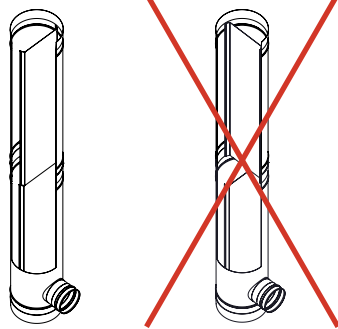


En caso de que el remate de la vertical lleve 2m o más en voladizo se deberán colocar abrazaderas de vientos o abrazaderas con doble pértiga telescópica.



Ninguno de nuestros soportes incluye la parte proporcional de tornillería necesaria para fijación a pared

MONTAJE CORRECTO



TIPO DE MATERIAL

