

TECHNICAL MANUAL / MANUAL TÉCNICO MANUEL TECHNIQUE / MANUALE TECNICO

DW-ECO 25

English

- Gas boilers
- Oil boilers
- Biomasa boilers
- Condensing boilers
- Steam boilers
- Stoves and fireplaces
- Radiant heaters
- Bakery ovens
- Air onditioning
- Incinerators

Spanish

- Calderas de Gas
- Calderas de Gasoil
- Calderas de combustibles sólidos
- Condensación
- Calderas de vapor
- Estufas y fuegos bajos
- Generadores de aire caliente
- Hornos de panadería
- Climatización
- Hornos incineradores

French

- Chaudières gaz
- Chaudières fioul
- Chaudières á combustibles solides
- Condensation
- Chaudières á vapeur
- Fours de boulangerie
- Générateurs d'air chaud
- Poéles et bois
- Climatisation
- Fours de baulangerie

Italian

- Caldaie a gas
- Caldaie a gasolio
- Caldaie por combustibili solidi
- Condensazione
- Caldaie a vapore
- Fornelli e fuochi
- Generatori di aria calda
- Forni de panetteria
- Aria condizionata
- Inceneritori





Length

Módulo recto

Élément droit

Elemento lineare

1000 mm

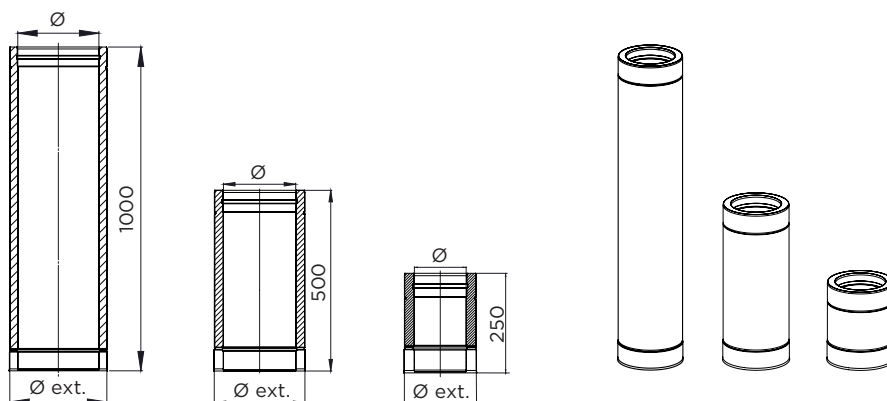
500 mm

250 mm

DWECO13

DWECO14

DWECO15



Ø	80	100	130	150	180	200	250	300	350	400	450	500	550	600	650	700	750	800
Ø ext.	130	150	180	200	230	250	300	350	400	450	500	550	600	650	715	765	815	865

Length with lateral drain

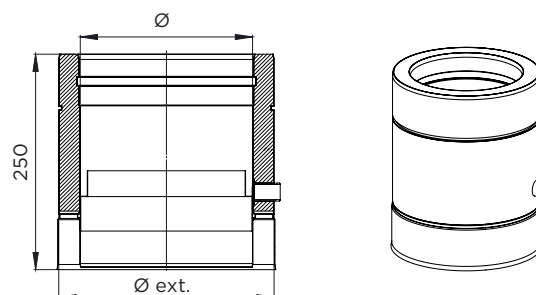
Módulo recto con desagüe lateral

Élément droit avec purge latérale

Elemento scarico condensa laterale

250 mm

DWECO15D



Ø	80	100	130	150	180	200	250	300	350	400	450	500	550	600	650	700	750	800
Ø ext.	130	150	180	200	230	250	300	350	400	450	500	550	600	650	715	765	815	865

Adjustable length

Módulo recto regulable

Élément droit réglable

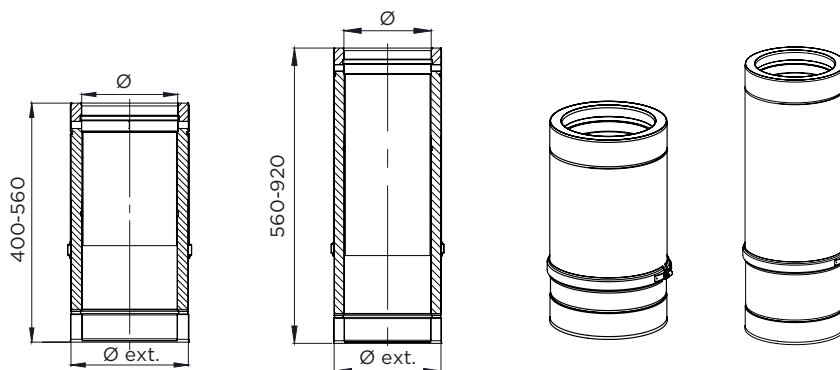
Elemento lineare regolabile

400 - 560 mm

560 - 920 mm

DWECO544

DWECO545



Ø	80	100	130	150	180	200	250	300	350	400	450	500	550	600	650	700	750	800
Ø ext.	130	150	180	200	230	250	300	350	400	450	500	550	600	650	715	765	815	865

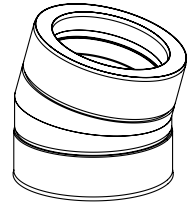
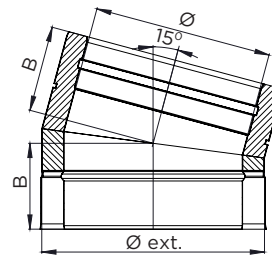
Elbow 15°

Codo 15°

Coude 15°

Curva 15°

DWECO16



Ø	80	100	130	150	180	200	250	300	350	400	450	500	550	600	650	700	750	800
Ø ext.	130	150	180	200	230	250	300	350	400	450	500	550	600	650	715	765	815	865
B	89	90	92	93	95	96	100	103	106	110	113	116	120	123	126	129	133	136

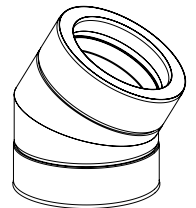
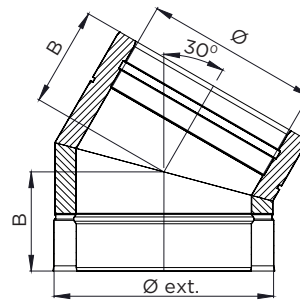
Elbow 30°

Codo 30°

Coude 30°

Curva 30°

DWECO17



Ø	80	100	130	150	180	200	250	300	350	400	450	500	550	600	650	700	750	800
Ø ext.	130	150	180	200	230	250	300	350	400	450	500	550	600	650	715	765	815	865
B	97	100	104	107	111	113	120	127	134	140	147	154	160	167	176	182	189	196

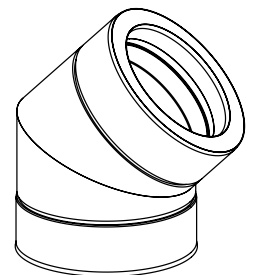
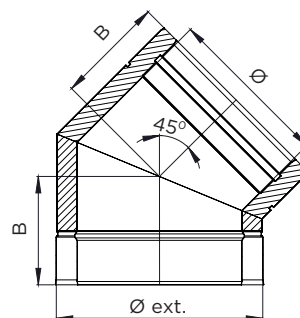
Elbow 45°

Codo 45°

Coude 45°

Curva 45°

DWECO18



Ø	80	100	130	150	180	200	250	300	350	400	450	500	550	600	650	700	750	800
Ø ext.	130	150	180	200	230	250	300	350	400	450	500	550	600	650	715	765	815	865
B	107	111	117	121	128	132	142	152	163	173	184	194	204	215	228	238	249	259



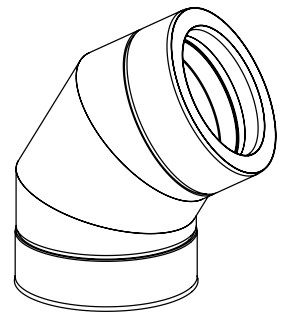
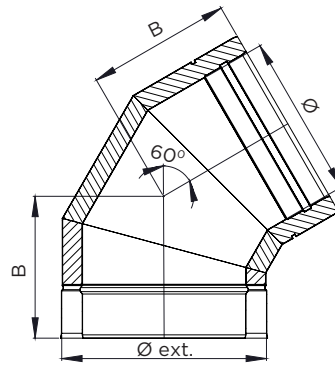
Elbow 60°

Codo 60°

Coude 60°

Curva 60°

DWECO84



Ø	80	100	130	150	180	200	250	300	350
Ø ext.	130	150	180	200	230	250	300	350	400
B	141	146	155	161	169	175	190	204	219

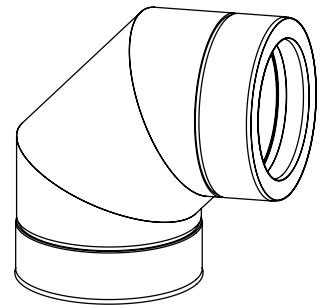
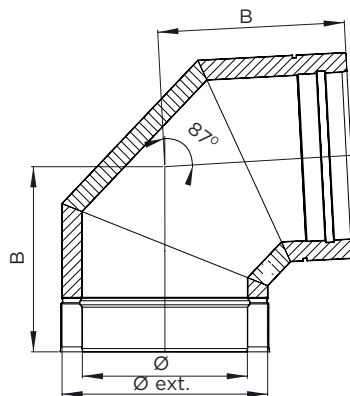
Elbow 87°

Codo 87°

Coude 87°

Curva 87°

DWECO64



Ø	80	100	130	150	180	200	250	300	350
Ø ext.	130	150	180	200	230	250	300	350	400
B	173	183	198	208	223	233	258	283	308

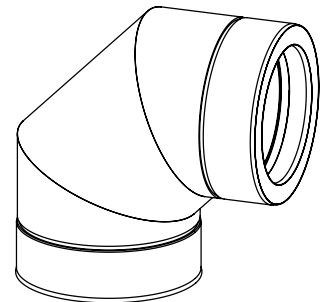
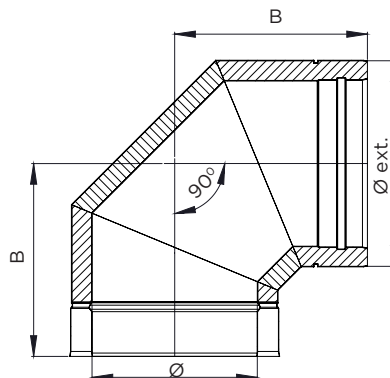
Elbow 90°

Codo 90°

Coude 90°

Curva 90°

DWECO60



Ø	80	100	130	150	180	200	250	300	350
Ø ext.	130	150	180	200	230	250	300	350	400
B	173	183	198	208	223	233	258	283	308



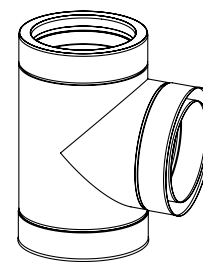
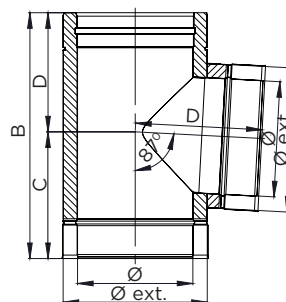
Tee 87°

Te 87°

Té 87°

Raccordo a T 87°

DWECO11



Ø	80	100	130	150	180	200	250	300	350	400	450	500	550	600	650	700	750	800
Ø ext.	130	150	180	200	230	250	300	350	400	450	500	550	600	650	715	765	815	865
B	306	326	356	376	406	426	476	526	576	626	676	726	776	826	892	942	992	1042
C	150	159	173	183	197	206	230	254	278	301	325	349	372	396	427	451	475	498
D	156	167	183	193	209	220	246	272	298	325	351	377	404	430	465	491	517	544

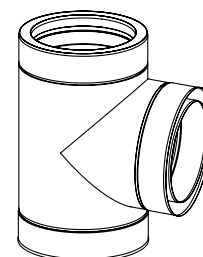
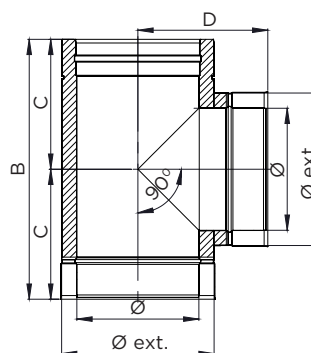
Tee 90°

Te 90°

Té 90°

Raccordo a T 90°

DWECO317



Ø	80	100	130	150	180	200	250	300	350	400	450	500	550	600	650	700	750	800
Ø ext.	130	150	180	200	230	250	300	350	400	450	500	550	600	650	715	765	815	865
B	306	326	356	376	406	426	476	526	576	626	676	726	776	826	891	941	991	1041
C	153	163	178	188	203	213	238	263	288	313	338	363	388	413	446	471	496	521

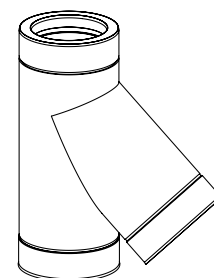
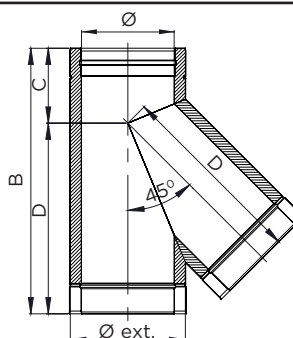
Tee 135°

Te 135°

Té 135°

Raccordo a T 135°

DWECO12



Ø	80	100	130	150	180	200	250	300	350	400	450	500	550	600	650	700	750	800
Ø ext.	130	150	180	200	230	250	300	350	400	450	500	550	600	650	715	765	815	865
B	404	432	475	498	545	574	644	715	786	856	927	998	1069	1139	1231	1302	1373	1443
C	137	141	147	150	158	162	172	182	193	203	213	224	234	244	258	268	279	289
D	267	291	328	348	387	412	472	533	593	653	714	774	834	895	973	1033	1094	1154



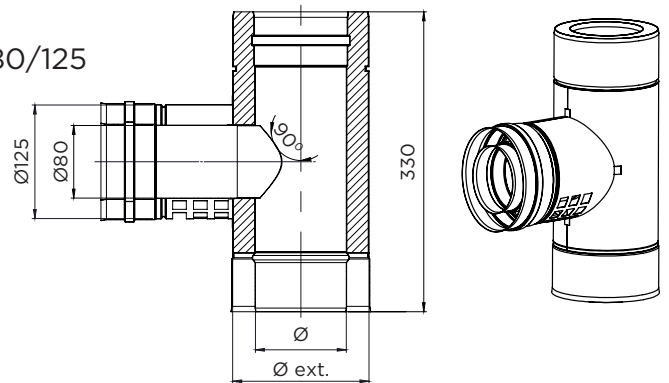
Tee 90 + concentric branch Ø80/125

Te aislada con boca concéntrica y toma de aire Ø80/125

Té isolée piquage conc. et prise d'air Ø80/125

Raccordo coaxiale a T 90° Ø80/125

DW2061



Ø	80	100	130
Ø ext.	130	150	180

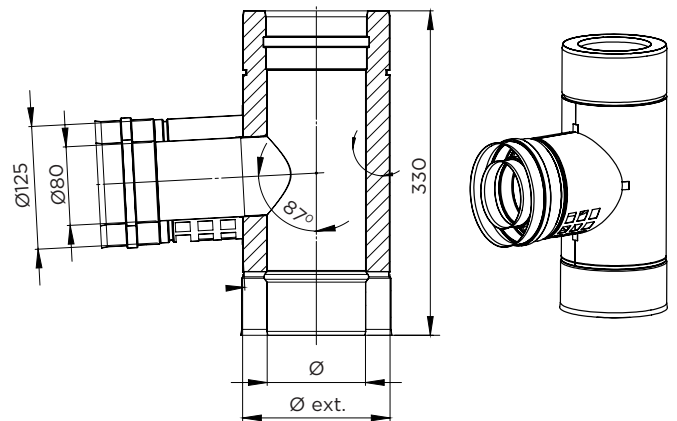
Tee 87 + concentric branch Ø80/125

Te 87° boca concéntrica Ø80-125

Té piquage conc. Ø80/125

Raccordo coaxiale a T 87° Ø80/125

DW3089



Ø	80	100	130
Ø ext.	130	150	180

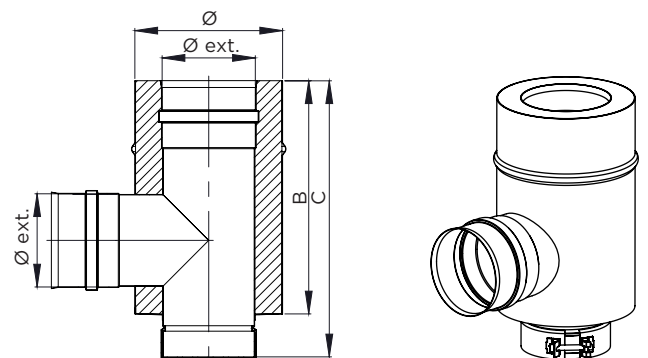
Pellets tee

Te Pellets

Te pellets

Raccordo a te pellets

DWECO1297



Ø	80	100
Ø ext.	130	150
B	208	228
C	253	273



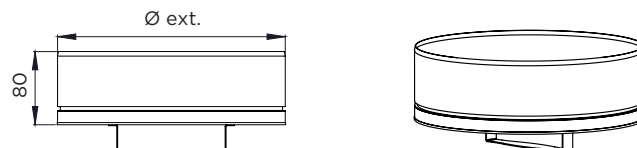
Tee cap M

Colector de hollín

Tampon mâle

Tappo M

DWECO551



Ø	80	100	130	150	180	200	250	300	350	400	450	500	550	600	650	700	750	800
Ø ext.	130	150	180	200	230	250	300	350	400	450	500	550	600	650	715	765	815	865

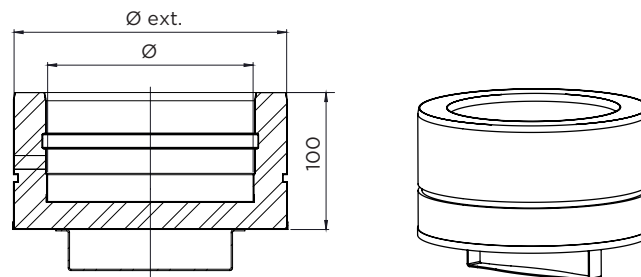
Tee cap insulated

Colector de hollín aislado

Tampon de bas de conduit isolé

Tappo coibentato

DWECO2033



Ø	80	100	130	150	180	200	250	300	350	400	450	500	550	600	650	700	750	800
Ø ext.	130	150	180	200	230	250	300	350	400	450	500	550	600	650	715	765	815	865

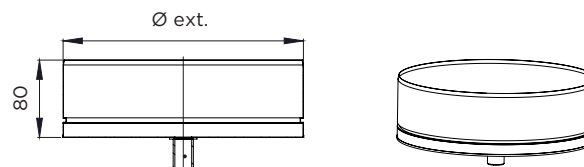
Tee cap with drain

Colector de hollín con desagüe

Tampon avec purge

Tappo con scarico condensa

DWECO44



Ø	80	100	130	150	180	200	250	300	350	400	450	500	550	600	650	700	750	800
Ø ext.	130	150	180	200	230	250	300	350	400	450	500	550	600	650	715	765	815	865



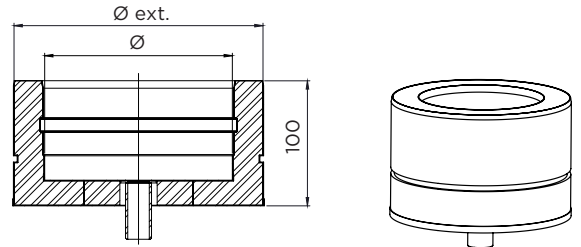
Tee cap with drain insulated

Colector de hollín con desagüe aislado

Tampon purge isolé

Tappo coibentato con scarico condensa

DWECO1460



Ø	80	100	130	150	180	200	250	300	350	400	450	500	550	600	650	700	750	800
Ø ext.	130	150	180	200	230	250	300	350	400	450	500	550	600	650	715	765	815	865

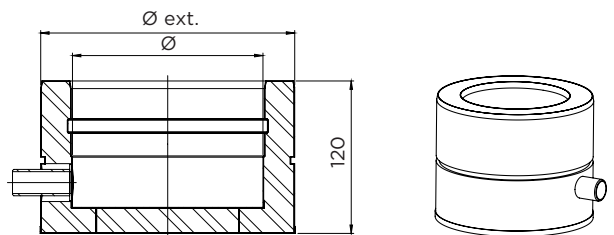
Tee cap with side drain

Colector de hollín con desagüe lateral

Tampon avec purge latérale

Tappo con scarico condensa laterale

DWECO1



Ø	80	100	130	150	180	200	250	300	350	400	450	500	550	600	650	700	750	800
Ø ext.	130	150	180	200	230	250	300	350	400	450	500	550	600	650	715	765	815	865

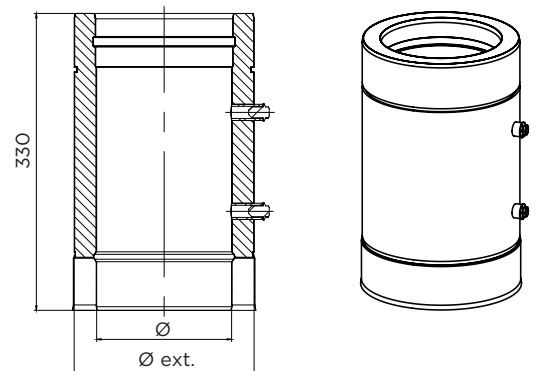
Length with measurement adapt. L=330 mm

Módulo de inspección L=330 mm

Élément de 330 mm + 2 prise test

Prelievo fumi L=330 mm

DWECO543



Ø	80	100	130	150	180	200	250	300	350	400	450	500	550	600	650	700	750	800
Ø ext.	130	150	180	200	230	250	300	350	400	450	500	550	600	650	715	765	815	865



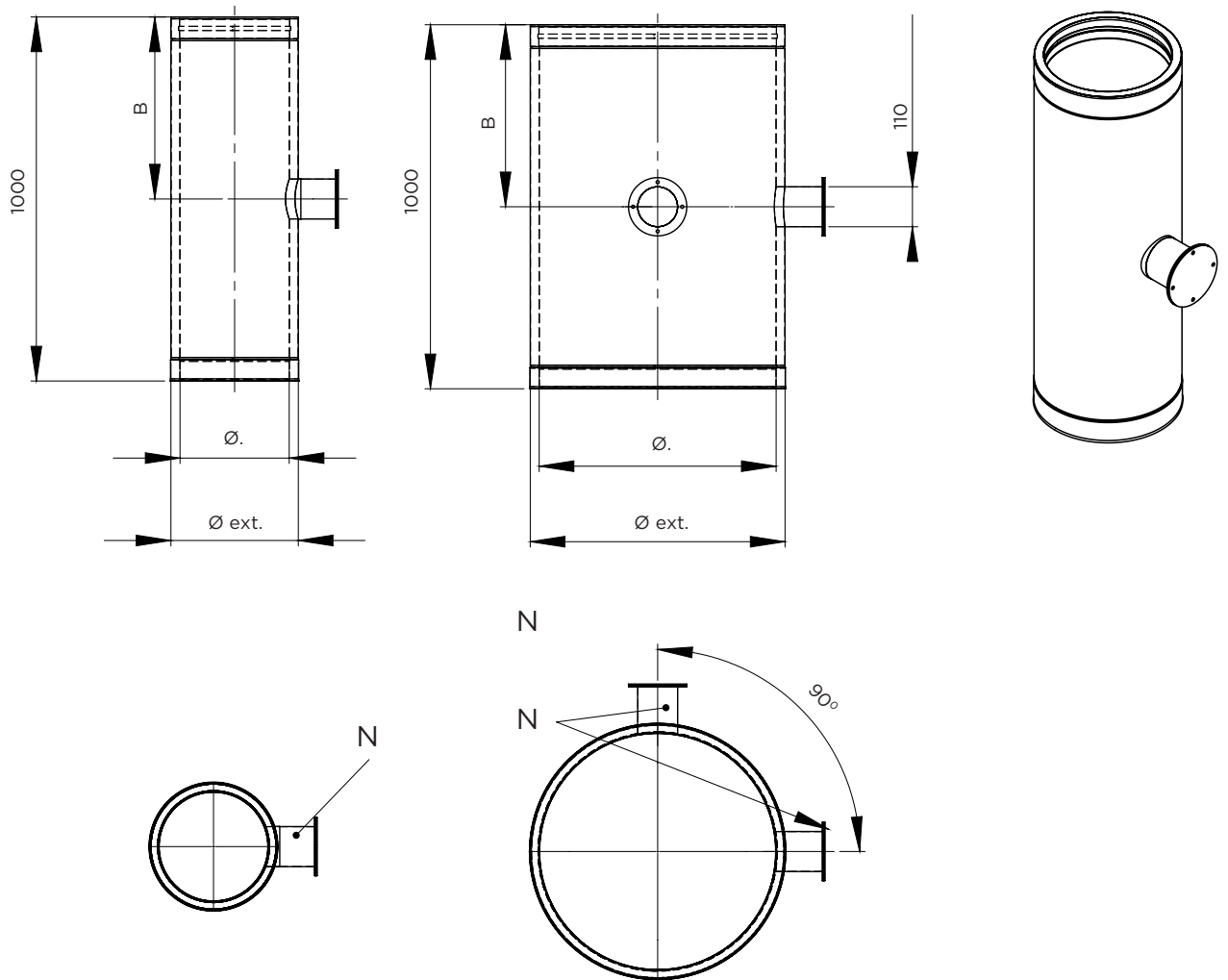
Inspection element with nozzles

Módulo de medioambiente

Elément + prise test

Elemento ispezione con flangia

DWECO1268



Ø	130	150	180	200	250	300	350	400	450	500	550	600	650	700	750	800
Ø ext.	180	200	230	250	300	350	400	450	500	550	600	650	715	765	815	865
B	150					500										
N	1					2x90°										



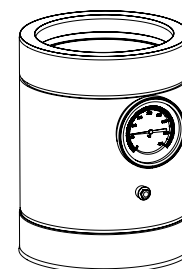
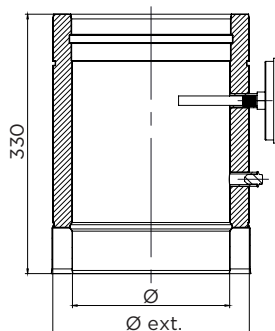
Measure Length with pyrometer L=330 mm

Módulo temperatura humos L=330 mm

Élément + 1 prise test + pyromètre L=330 mm

Elemento prelievo fumi con termometro L=330mm

DWECO87



Ø	80	100	130	150	180	200	250	300	350	400	450	500	550	600	650	700	750	800
Ø ext.	130	150	180	200	230	250	300	350	400	450	500	550	600	650	715	765	815	865

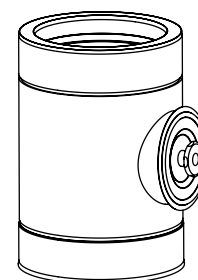
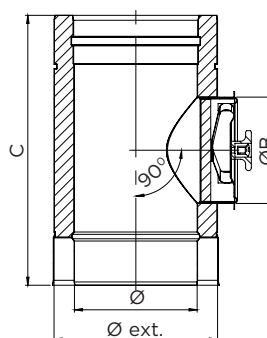
Inspection length with door 40Pa (N1)

Modulo de inspeccion con tapa 40Pa (N1)

Élément d'inspection 40Pa (N1)

Elemento ispezione con tappo 40Pa (N1)

DWECO68



Ø	80	100	130	150	180	200	250	300	350	400	450	500	550	600	650	700	750	800	
Ø ext.	130	150	180	200	230	250	300	350	400	450	500	550	600	650	715	765	815	865	
ØB	80	100	130					200											
C	330										500								

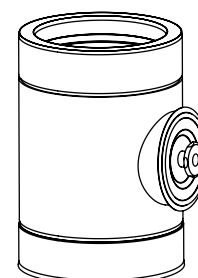
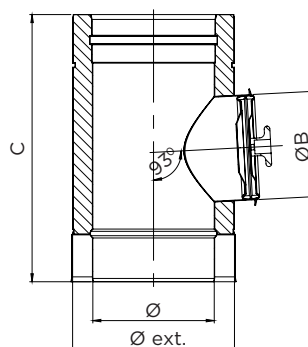
Inspection length with door 200Pa (P1)

Modulo de inspeccion con tapa 200Pa (P1)

Élément d'inspection 200Pa (P1)

Elemento ispezione con tappo 200Pa (P1)

DWECO549



Ø	80	100	130	150	180	200	250	300	350	400	450	500	550	600	650	700	750	800	
Ø ext.	130	150	180	200	230	250	300	350	400	450	500	550	600	650	715	765	815	865	
ØB	80	100	130					200											
C	330										500								

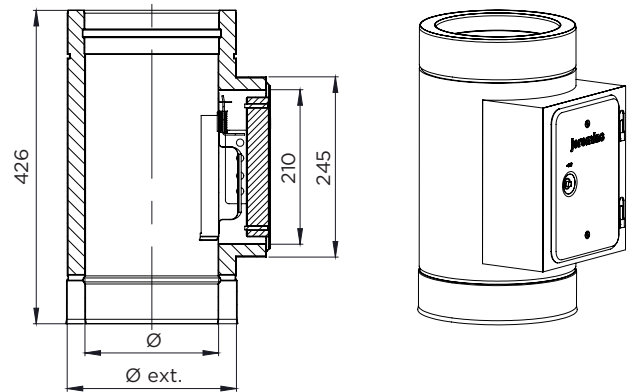
Length with square inspection door

Módulo con puerta de inspección cuadrada

Elément avec trappe de visite rectangulaire

Elemento con porta quadrata per ispezione

DWECO10



Ø	130	150	180	200	250	300	350	400	450	500	550	600	650	700	750	800
Ø ext.	180	200	230	250	300	350	400	450	500	550	600	650	715	765	815	865

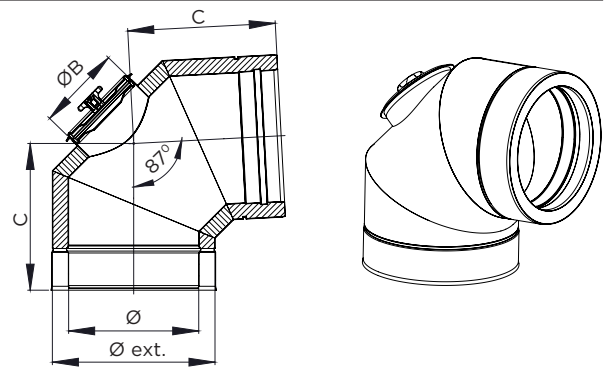
Inspection elbow 87° with door P1

Codo 87° con inspección P1

Coude 87° avec trappe d'inspection P1

Curva 87° con tappo d'ispezione P1

DWECO67AL



Ø	80	100	130	150	180	200	250	300	350
Ø ext.	130	150	180	200	230	250	300	350	400
ØB	80	100		130					
C	173	183	198	208	223	233	258	283	308

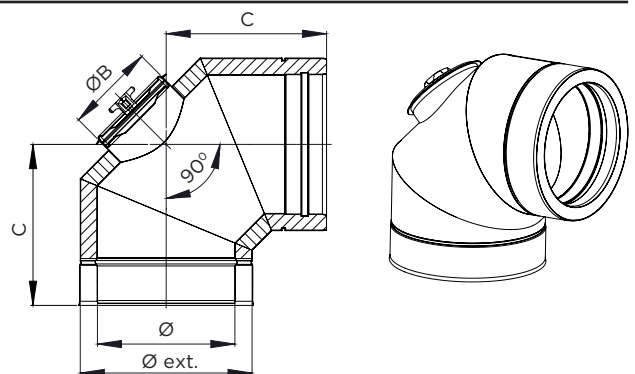
Inspection elbow 90° with door P1

Codo 90° con inspección P1

Coude 90° avec trappe d'inspection P1

Curva 90° con tappo d'ispezione P1

DWECO19AL



Ø	80	100	130	150	180	200	250	300	350
Ø ext.	130	150	180	200	230	250	300	350	400
ØB	80	100		130					
C	173	183	198	208	223	233	258	283	308



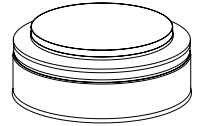
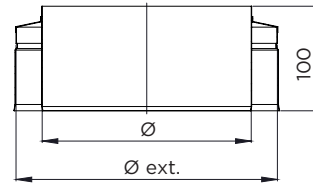
Topstub

Terminal salida libre

Finition haute

Terminale verticale

DWECO32



Ø	80	100	130	150	180	200	250	300	350	400	450	500	550	600	650	700	750	800
Ø ext.	130	150	180	200	230	250	300	350	400	450	500	550	600	650	715	765	815	865

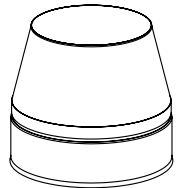
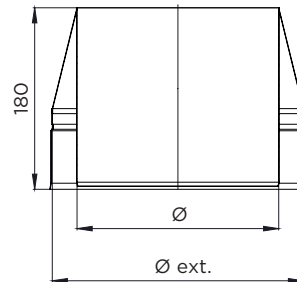
Conical topstub

Terminal salida cónica

Cône de finition standard

Terminale tronco-conico

DWECO32C



Ø	80	100	130	150	180	200	250	300	350	400	450	500	550	600	650	700	750	800
Ø ext.	130	150	180	200	230	250	300	350	400	450	500	550	600	650	715	765	815	865

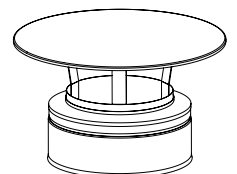
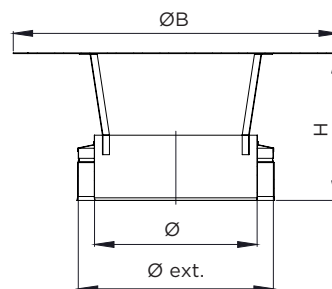
Rain cap

Terminal anti-lluvia

Termiani anti pluie

Terminale parapigioggia

DWECO526



Ø	80	100	130	150	180	200	250	300	350	400	450	500	550	600	
Ø ext.	130	150	180	200	230	250	300	350	400	450	500	550	600	650	
ØB	150	200	250	300	350	400	500	600	700	800					
H	175				225				300			320			



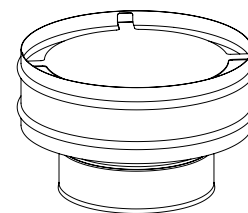
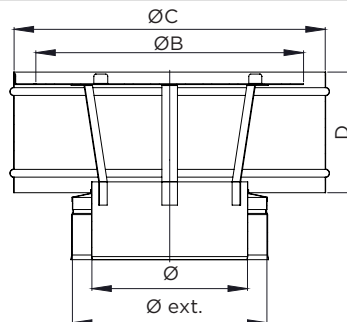
All weather cowl

Terminal anti-viento

Chapeau anti refluxeur

Terminale anti intemperie

DWECO527



Ø	80	100	130	150	180	200	250	300	350	400
Ø ext.	130	150	180	200	230	250	300	350	400	450
ØB	150	160	190	240	290	340	430	480	580	600
ØC	180	200	250	300	350	400	500	550	650	700
D	105			155			230			

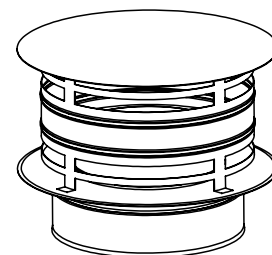
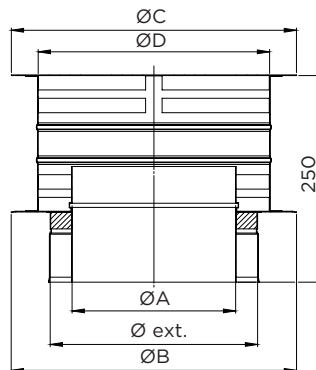
1 piece raincap

Terminal antilluvia de 1 pieza

Chapeau antipluie avec protection vent

Terminale anti-pioggia con protezione al vento

DWECO92H



Ø	80	100	130	150	180	200	250	300	350
Ø ext.	130	150	180	200	230	250	300	350	400
ØA	78	98	128	148	178	198	248	298	348
ØB	225	245	275	295	325	345	395	445	495
ØC	225	245	275	295	325	345	395	445	495
ØD	160	180	210	230	260	280	330	380	430

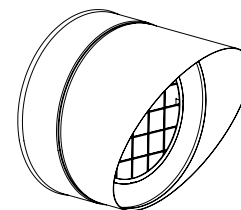
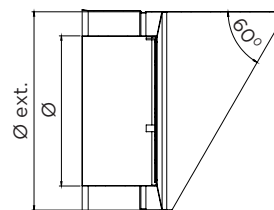
Horizontal terminal with mesh

Terminal horizontal con rejilla

Sortie sifflet avec grille

Terminale orizzontale con rete

DWECO532



Ø	80	100	130	150	180	200	250	300	350	400	450	500	550	600	650	700	750	800
Ø ext.	130	150	180	200	230	250	300	350	400	450	500	550	600	650	715	765	815	865



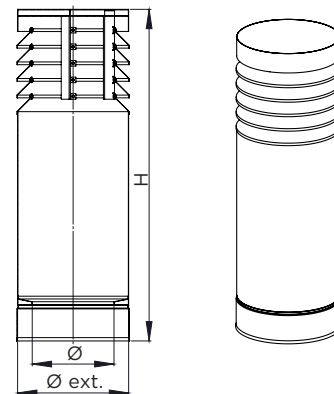
GLC terminal

Terminal Gas

Chapeau lamelles GAS

Terminale Gas

DWECO1454



Ø	130	150	180	200	250	300	350	400	450	500	550	600	650	700	750	800
Ø ext.	180	200	230	250	300	350	400	450	500	550	600	650	715	765	815	865
H	315		345		375	405	435	465	495	525	555	585	615	645	675	705

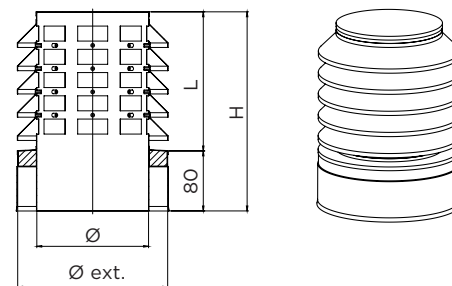
Gas terminal light

Terminal Gas Light

Terminal Gas Light

Terminlae Gas Light

DWECO4350



Ø	80	100	130	150	180	200	250	300
Ø ext.	130	150	180	200	230	250	300	350
L	185						220	235
H	265						300	315

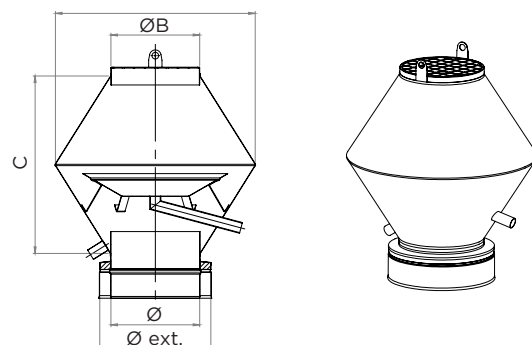
JET terminal

Terminal JET

Terminal JET

Cappello JET

DWECO34



Ø	80	100	130	150	180	200	250	300	350	400	450	500	550	600	650	700	750	800
Ø ext.	130	150	180	200	230	250	300	350	400	450	500	550	600	650	715	765	815	865
Ø B	240	260	310	340	400	450	600	700	750	825	925	1050	1200	1400	1475	1550	1650	1750
C	300		320	350		400	550	600	650	700	775	850	950	1100	1160	1220	1295	1370



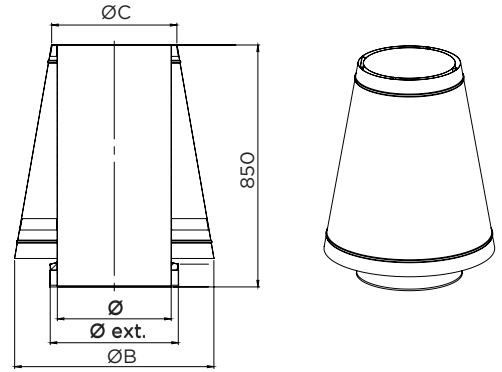
Biomass accelerant terminal

Terminal acelerador de Biomasa

Terminal accélérateur pour biomasse

Terminale acceleratore di biomassa

DWECO4356



Ø	150	180	200	250	300	350	400	450	500
Ø ext.	200	230	250	300	350	400	450	500	550
ØB	450	480	500	550	600	650	700	750	800
ØC	190	210	240	290	340	390	440	490	540

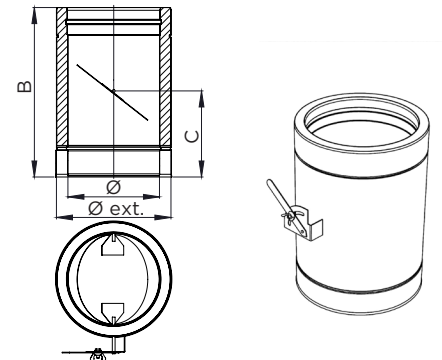
Draft damper

Regulador de tiro

Regulateur de tirage

Valvola a farfalla

DWECO531



Ø	80	100	130	150	180	200	250	300	350	400	450	500	550	600	650	700	750	800
Ø ext.	130	150	180	200	230	250	300	350	400	450	500	550	600	650	715	765	815	865
B	250	270	300	320	350	370	420	470	520	570	620	670	720	770	820	870	920	970
C	125	135	150	160	175	185	210	235	260	285	310	335	360	385	410	435	460	485

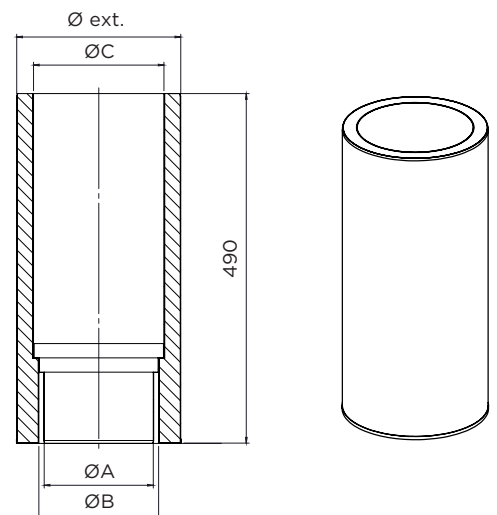
Adaptor Ferro to DW-ECO

Adaptador Ferro a DW-ECO

Raccord Ferro à DW-ECO

Raccordo Ferro per DW-ECO

DWECO4383



Ø DW-ECO	130	180
Ø FERRO	120	160
ØA	112	152
ØB	128	168
ØC	133	183
Ø ext.	180	230



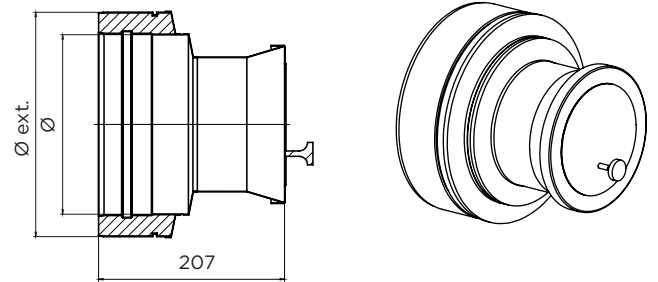
Draft stabiliser (Adaptor + stabiliser)

Estabilizador de tiro (Adaptador + clapeta)

Stabiliseur de tirage (raccord + regulateur)

Regolatore di tiraggio (raccordo + regolatore)

DWECO970



Ø	80	100	130	150	180	200	250	300	350	400	450	500	550	600	650	700	750	800
Ø ext.	130	150	180	200	230	250	300	350	400	450	500	550	600	650	715	765	815	865

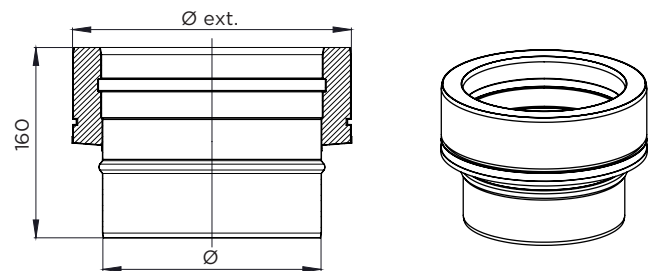
Single wall-twin wall adaptor

Adaptador simple a doble

Raccord simple à double

Raccordo mono-doppia parete

DWECO37



Ø	80	100	130	150	180	200	250	300	350	400	450	500	550	600	650	700	750	800
Ø ext.	130	150	180	200	230	250	300	350	400	450	500	550	600	650	715	765	815	865

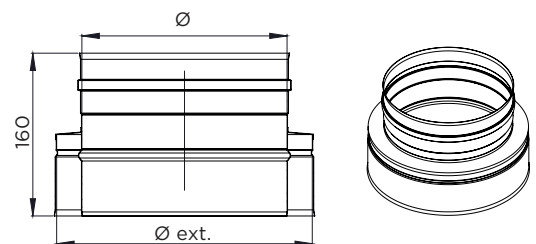
Twin wall-single wall adaptor

Adaptador doble a simple

Raccord double à simple

Raccordo doppia-mono parete

DWECO37A



Ø	80	100	130	150	180	200	250	300	350	400	450	500	550	600	650	700	750	800
Ø ext.	130	150	180	200	230	250	300	350	400	450	500	550	600	650	715	765	815	865



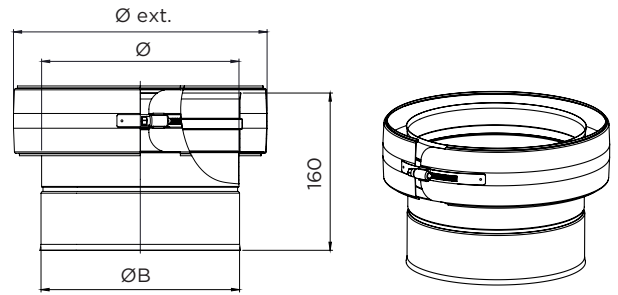
Boiler adaptor female (same diameter)

Adaptador caldera hembra (mismo diámetro)

Raccord chaudière femelle (même diamètre)

Raccordo femina (stesso diametro)

DWECO37H



Ø	80	100	130	150	180	200	250	300	350	400	450	500	550	600	650	700	750	800
Ø ext.	130	150	180	200	230	250	300	350	400	450	500	550	600	650	715	765	815	865
ØB	83	103	133	153	183	203	253	303	353	403	453	503	553	603	653	703	753	803

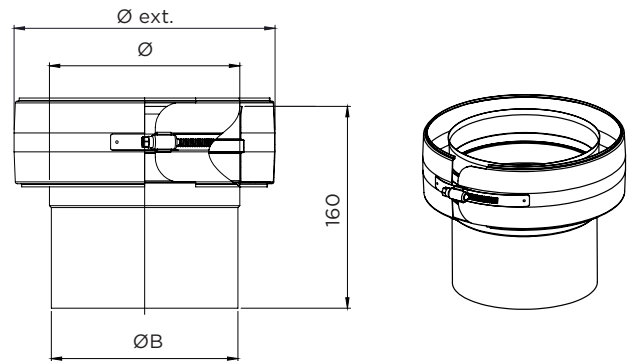
Boiler adaptor male (same diameter)

Adaptador caldera macho (mismo diámetro)

Raccord chaudière mâle (même diamètre)

Raccordo maschio (stesso diametro)

DWECO37M



Ø	80	100	130	150	180	200	250	300	350	400	450	500	550	600	650	700	750	800
Ø ext.	130	150	180	200	230	250	300	350	400	450	500	550	600	650	715	765	815	865
ØB	77	97	127	150	177	197	247	297	347	397	447	497	547	597	647	697	747	797

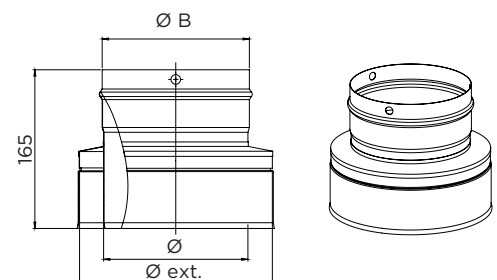
Hurricane adaptor

Adaptador hurricane

Raccord à Hurricane

Raccordo Hurricane

DWECO4476



Ø	130	150	180	200	250	300
Ø ext.	180	200	230	250	300	350
ØB	153	183	218	298		



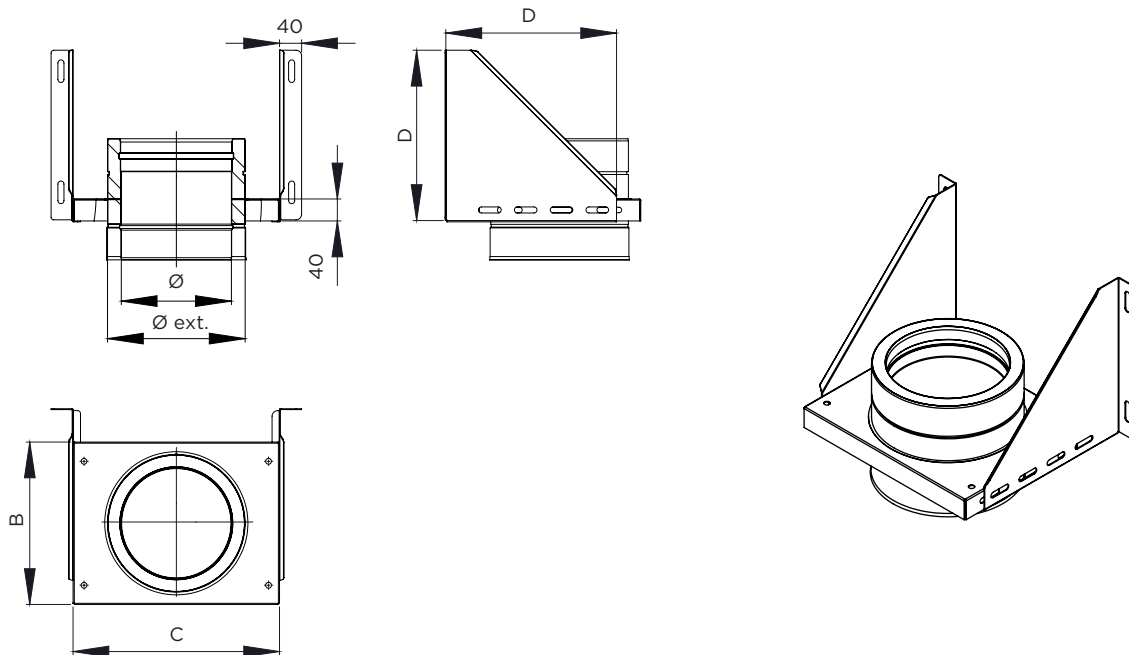
Adjustable wall support L=220 mm

Soposte de carga regulable L= 220 mm

Support mural ajustable L=220 mm

Piastra intermedia supporto a muro L=220 mm

DWECO379



Ø	80	100	130	150	180	200	250	300	350	400	450	500	550	600	650	700	750	800
Ø ext.	130	150	180	200	230	250	300	350	400	450	500	550	600	650	715	765	815	865
B	215		225	245	275	295	345	395	445	495	545	595	645	695	745	795	845	895
C	295		305	325	355	375	425	475	525	575	625	675	725	775	825	875	925	975
D	215	235	265		295	310	360	410	460	510	560	610	660	710	760	810	860	910

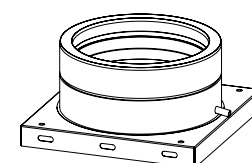
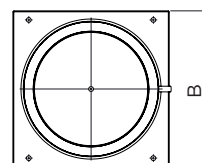
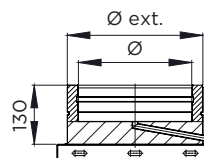
Base plate with side drain

Placa base desagüe lateral

Plaque de support avec purge latérale

Piastra di base con scarico condensa laterale

DWECO6

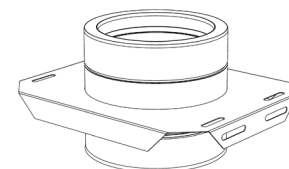
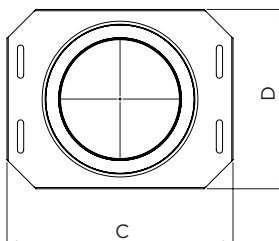
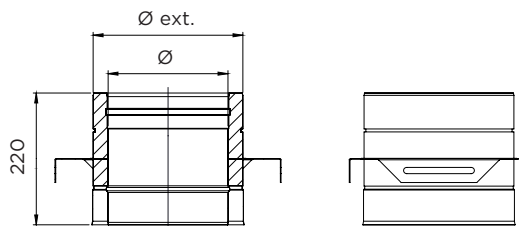


Ø	80	100	130	150	180	200	250	300	350	400	450	500	550	600	650	700	750	800
Ø ext.	130	150	180	200	230	250	300	350	400	450	500	550	600	650	715	765	815	865
B	215		225	245	275	295	345	395	445	495	545	595	645	695	745	795	845	895



Intermediate wall support plate
 Placa de suport de carga regulable
Plaque support réglable
 Piastra intermedia senza angolari

DWECO7

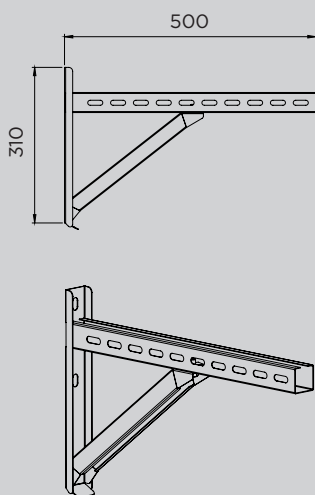


Ø	80	100	130	150	180	200	250	300	350	400	450	500	550	600	650	700	750	800
Ø ext.	130	150	180	200	230	250	300	350	400	450	500	550	600	650	715	765	815	865
B	215		225	245	275	295	345	395	445	495	545	595	645	695	760	810	560	910
C	295		305	325	355	375	425	475	525	575	625	675	725	775	840	890	940	990

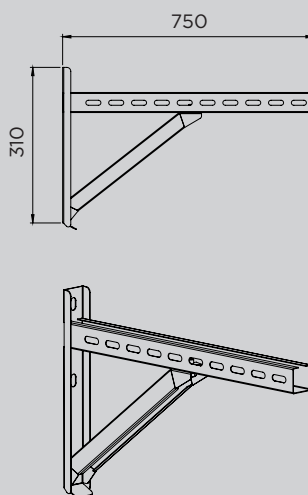
Cantilever

Soporte distanciador
Rallonges de support
 B Mensola di sostegno

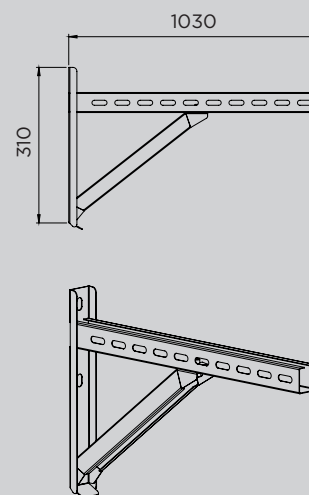
ZUWA392



ZUWA393



ZUWA407



ZUWA392

Ø	130	150	180	200	250	300	350
Ø ext.	305	285	255	235	185	135	85

ZUWA392

Ø	130	150	180	200	250	300	350	400	450	500	550	600
Ø ext.	555	535	505	485	435	385	335	285	235	185	135	85

ZUWA407

Ø	130	150	180	200	250	300	350	400	450	500	550	600
Ø ext.	835	815	785	765	715	665	615	565	515	465	415	365



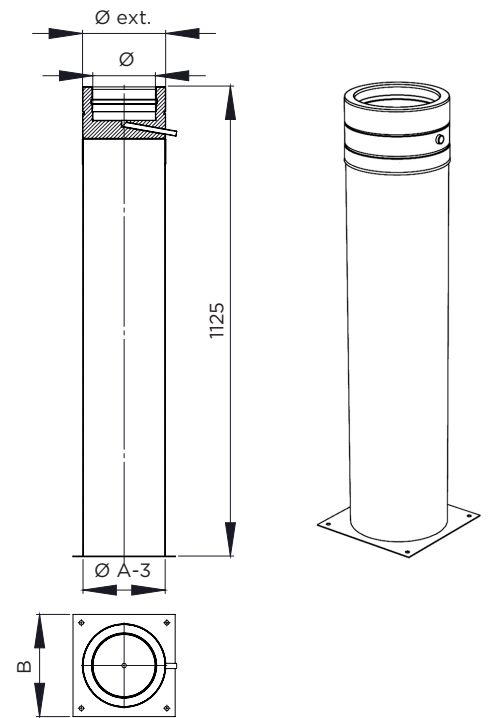
Adjustable base support 60-1115mm

Soporte base regulable 60-1115 mm

Support autoportant écoulement régl. 60-1115mm

Piastra di base regolabile 60-1115mm

DWECO4



Ø	130	150	180	200	250	300	350	400	450	500	550	600	650	700	750	800
Ø ext.	180	200	230	250	300	350	400	450	500	550	600	650	715	765	815	865
B	225	245	275	295	345	395	445	495	545	595	645	695	760	810	560	910

Locking band 2.0

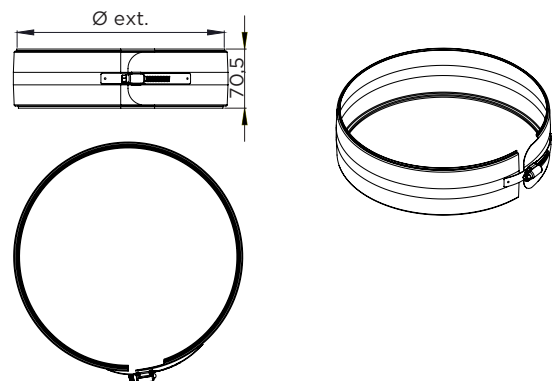
Abrazadera de unión 2.0

Bride de sécurité 2.0

Fascetta de chiusura 2.0

DW25989 - Ø80-Ø600

DW32989 - Ø650-Ø800



Ø	80	100	130	150	180	200	250	300	350	400	450	500	550	600	650	700	750	800
Ø ext.	130	150	180	200	230	250	300	350	400	450	500	550	600	650	715	765	815	865

End plate

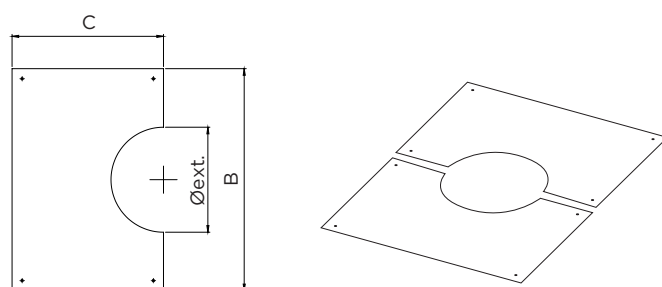
Placa de terminación

Tôle de definition

Piastra terminale

DW252065 - Ø80-Ø600

DW322065 - Ø650-Ø800



Ø	80	100	130	150	180	200	250	300	350	400	450	500	550	600	650	700	750	800
Ø ext.	140	160	190	210	240	260	310	360	410	460	510	560	610	660	725	775	825	875
B	430	450	480	500	530	550	600	650	700	750	800	850	900	950	1015	1065	1115	1165
C	350				365	375	400	425	450	475	500	525	550	575	608	633	658	683

Split ring

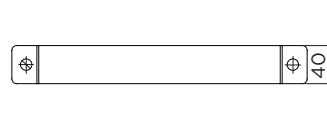
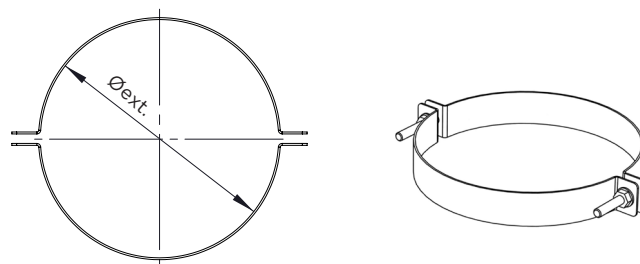
Abrazadera para amarre por tornillo

Collier de suspension

Fascetta de anello

DW251063 - Ø80-Ø600

DW321063 - Ø650-Ø800



Ø	80	100	130	150	180	200	250	300	350	400	450	500	550	600	650	700	750	800
Ø ext.	130	150	180	200	230	250	300	350	400	450	500	550	600	650	715	765	815	865

Swivel ring

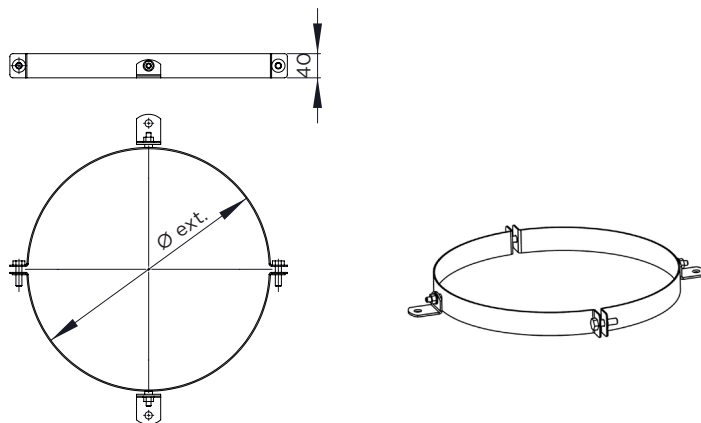
Aro pivotante

Collier orientable

Fascetta flotante

DW251062 - Ø80-Ø600

DW321062 - Ø650-Ø800



Ø	80	100	130	150	180	200	250	300	350	400	450	500	550	600	650	700	750	800
Ø ext.	130	150	180	200	230	250	300	350	400	450	500	550	600	650	715	765	815	865



Adjustable wall bracket 50-80 mm

Abrazadera de fijación pared regulable 50-80 mm

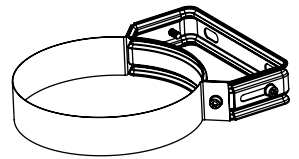
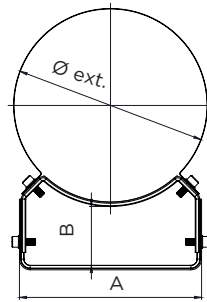
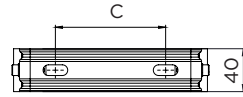
Collier mural réglable 50-80 mm

Fascetta a parete regolabile 50-80 mm

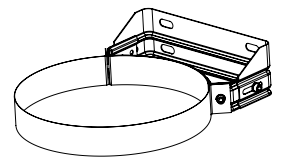
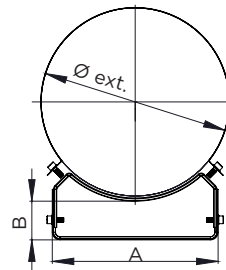
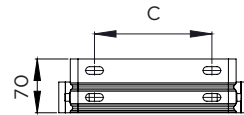
DW25556 - Ø80-Ø600

DW32556 - Ø650-Ø800

Ø	80	100	130
Ø ext.	130	150	180
A	130	146	164
B	50-80		
C	70	85	95



Ø	150	180	200	250	300	350	400
Ø ext.	200	230	250	300	350	400	450
A	181	205	217	252	287	346	358
B	50-80						
C	115	140	150	185	220	280	292



Fixed wall bracket

Abrazadera fijación pared fija

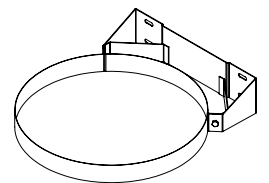
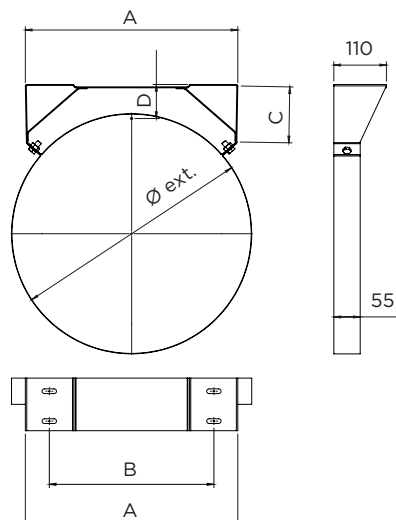
Collier mural fixe

Fascetta a parete fissa

DW25556F - Ø80-Ø600

DW32556F - Ø650-Ø800

Ø	450	500	550	600	650	700	750	800
Ø ext.	500	550	600	650	715	765	815	865
A	444		500		550		650	
B	344		400		450		550	
C	122							162
D	61	71	54	63	50	60	58	





Wall distance bracket base

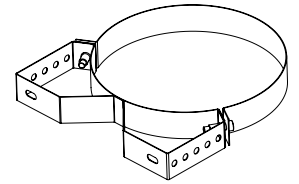
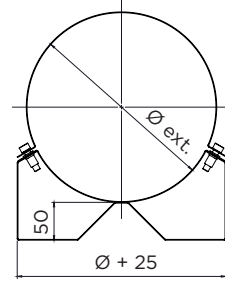
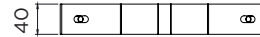
Base de abrazadera distanciadora

Collier mural pour rallonges

Base di fascetta regolabile

DW251462 - Ø80-Ø600

DW321462 - Ø650-Ø800



Ø	80	100	130	150	180	200	250	300	350	400	450	500	550	600	650	700	750	800
Ø ext.	130	150	180	200	230	250	300	350	400	450	500	550	600	650	715	765	815	865

Wall distance rails

Alas distanciadoras

Rallonges réglables

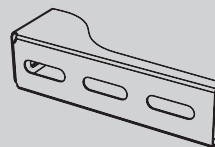
Prolunghe

ZUWA1462A

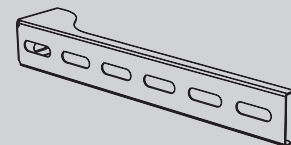
ZUWA1462B

ZUWA1462C

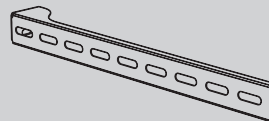
ZUWA1462D



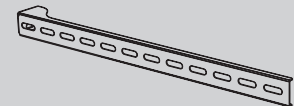
ZUWA1462A



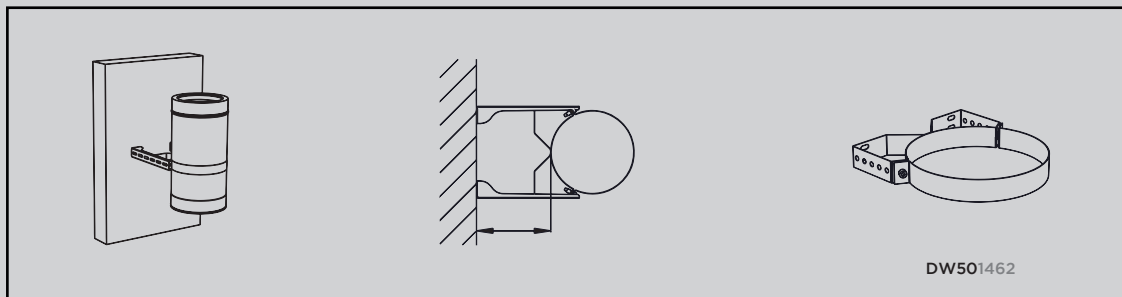
ZUWA1462B



ZUWA1462C



ZUWA1462D



DW501462

Note: These brackets are not designed to bear the total weight of the chimney, but to bear the lateral loads.

Nota: Estas abrazaderas no están diseñadas para soportar el peso de la chimenea, sino sólo para soportar las cargas laterales.

Note: Toutes ces brides ne sont pas conçues pour soutenir le poids de la cheminée tandis que seulement pour soutenir les charges latérales.

Nota: queste flange non sono progettate per supportare il peso del camino, ma solo per supportare carichi laterali.

Ø	80	100	130	150	180	200	250	300	350	400	450	500	550	600	650	700	750	800
1462A	140	140	125	120	105	100	80	65	50	-	-	-	-	-	-	-	-	-
1462B	290	290	275	270	255	250	230	215	200	275	250	135	110	85	-	-	-	-
1462C	440	440	425	420	405	400	380	365	365	325	300	285	260	235	190	170	150	125
1462D	590	590	575	570	555	550	530	515	500	475	450	435	410	385	340	320	300	275



Wall support bracket

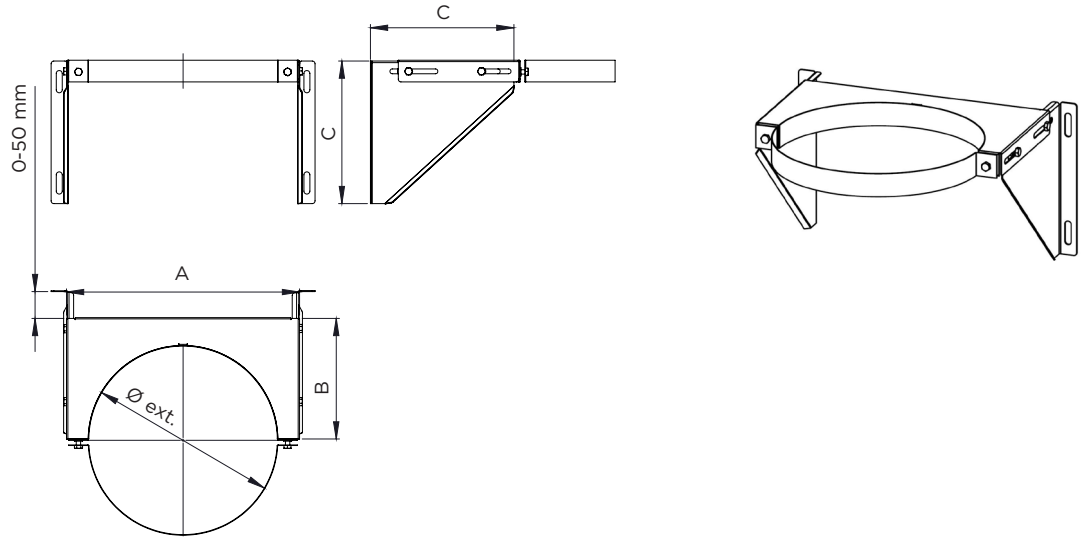
Abrazadera de soporte

Collier de support

Fascetta soporto a parete

DW25858 Ø80-Ø600

DW32858 Ø650-Ø800



Ø	130	150	180	200	250	300	350	400	450	500	550	600	650	700	750	800
Ø ext.	180	200	230	250	300	350	400	450	500	550	600	650	715	765	815	865
A	260	280	310	330	380	430	480	530	580	630	680	730	795	845	895	945
B	140	150	165	175	200	225	250	275	300	325	350	375	408	433	458	483
C	180	190	205	215	240	265	290	315	340	365	390	415	448	473	498	523

Level bracket

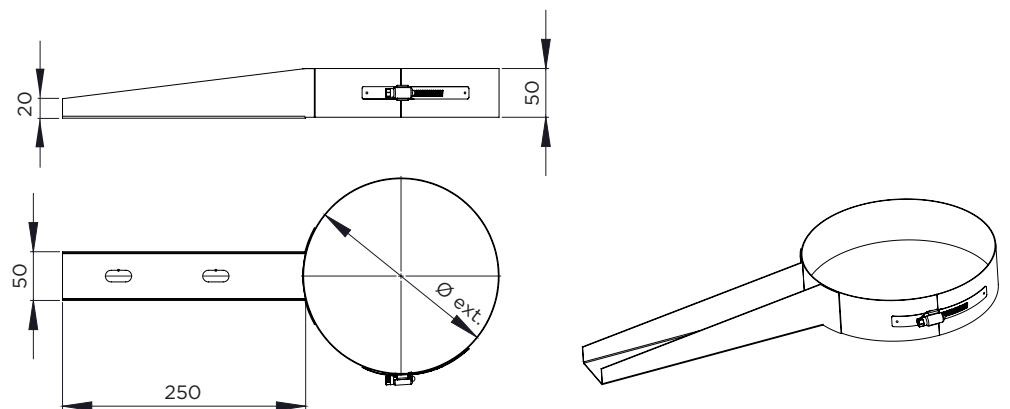
Abrazadera forjado inox

Collier mural simple

Fascetta a piano

DW2562 Ø80-Ø600

DW3262 Ø650-Ø800



Ø	80	100	130	150	180	200	250	300	350
Ø ext.	130	150	180	200	230	250	300	350	400

Adjustable wall bracket 50-150mm

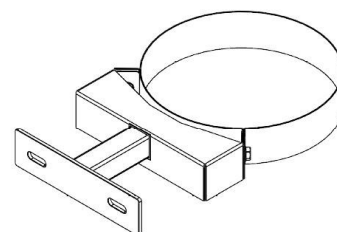
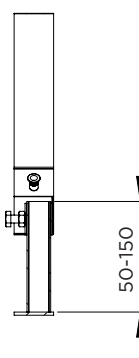
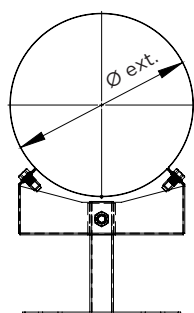
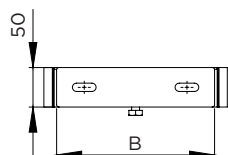
Abrazadera fijación pared regulable 50-150mm

Collier mural réglable 50-150mm

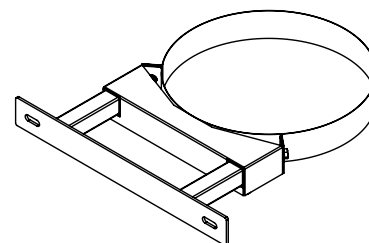
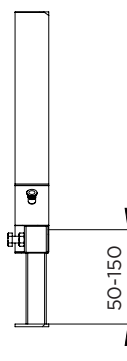
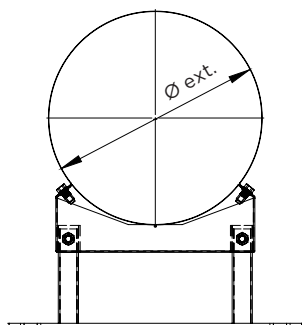
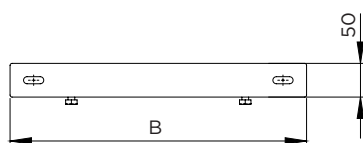
Fascetta a parete regolabile 50-150mm

DW2522 - Ø80-Ø600

DW3222 - Ø650-Ø800



Ø	80	100	130	150	180	200	250
Ø ext.	130	150	180	200	230	250	300
B	200						



Ø	300	350	400	450	500	550	600	650	700	750	800
Ø ext.	350	400	450	500	550	600	650	715	765	815	865
B	470		550		615			770			



Adjustable wall bracket 150-250mm

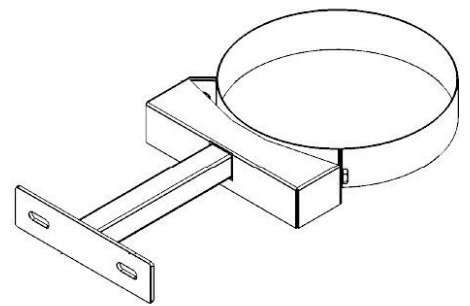
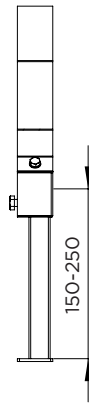
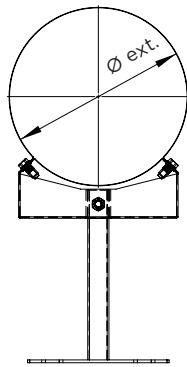
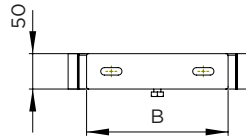
Abrazadera fijación pared regulable 150-250mm

Collier mural réglable 150-250mm

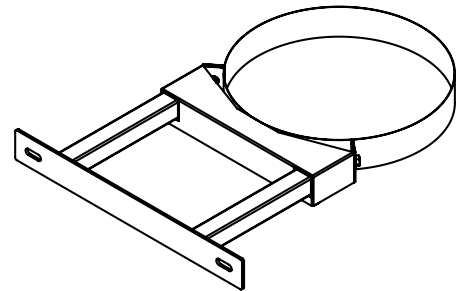
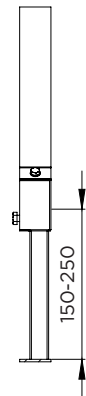
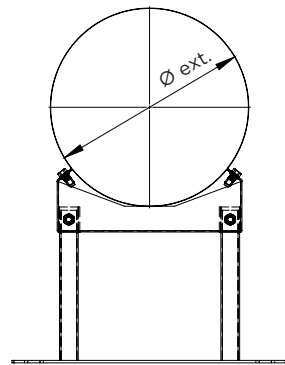
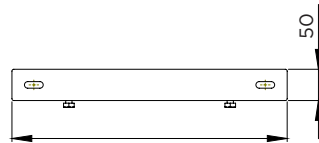
Fascetta a parete regolabile 150-250mm

DW2523 - Ø80-Ø600

DW3223 - Ø650-Ø800



Ø	80	100	130	150	180	200	250
Ø ext.	130	150	180	200	230	250	300
B	200						



Ø	300	350	400	450	500	550	600	650	700	750	800
Ø ext.	350	400	450	500	550	600	650	715	765	815	865
B	470		550		615			770			

Adjustable wall bracket 250-360mm

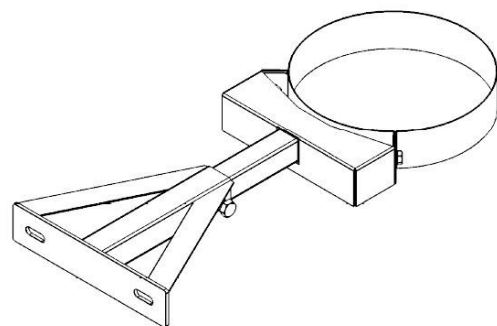
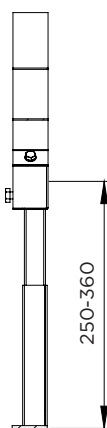
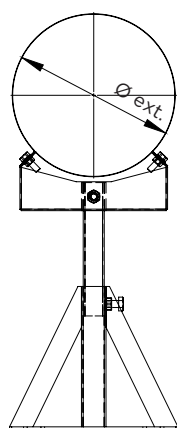
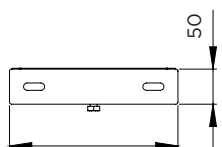
Abrazadera fijación pared regulable 250-360mm

Collier mural réglable 250-360mm

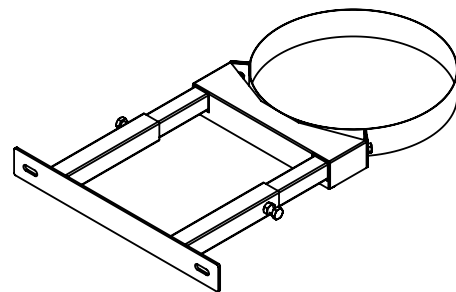
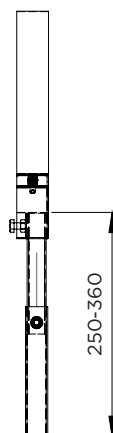
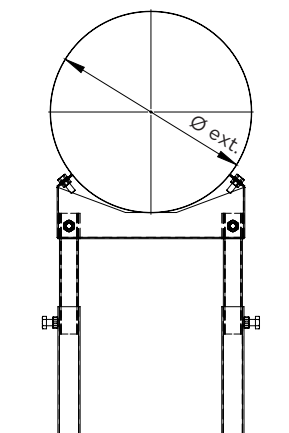
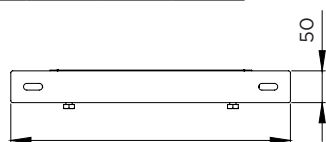
Fascetta a parete regolabile 250-360mm

DW2524 - Ø80-Ø600

DW3224 - Ø650-Ø800



Ø	80	100	130	150	180	200	250
Ø ext.	130	150	180	200	230	250	300
B	200						



Ø	300	350	400	450	500	550	600	650	700	750	800
Ø ext.	350	400	450	500	550	600	650	715	765	815	865
B	470		550		615			770			



Ventilated ceiling support

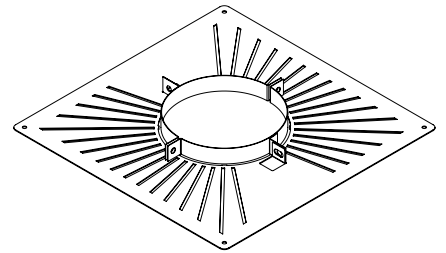
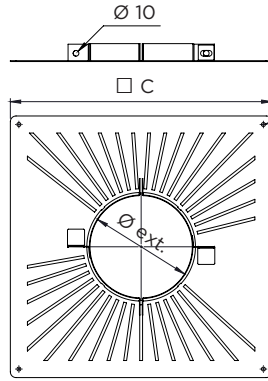
SopORTE cubieta ventilado

Support au toit ventilée

Supporto soffitto areato

DW25934 - Ø80-Ø600

DW32934 - Ø650-Ø800



Ø	80	100	130	150	180	200	250
Ø ext.	130	150	180	200	230	250	300
C	410	430	460	480	510	530	580

Roof support

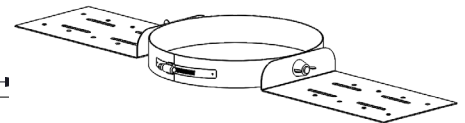
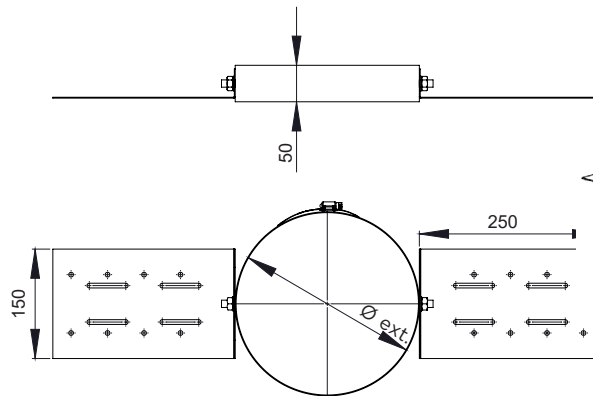
SopORTE de techo

Support au toit

Supporto a tetto

DW25936 - Ø80-Ø600

DW32936 - Ø650-Ø800



Ø	80	100	130	150	180	200	250	300	350	400	450	500	550	600	650	700	750	800
Ø ext.	130	150	180	200	230	250	300	350	400	450	500	550	600	650	715	765	815	865

Roof support with rails

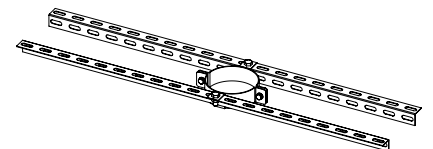
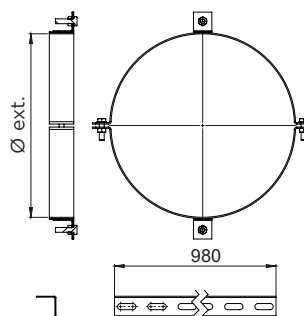
Abrazadera fijación a techo

Support plancher

Supporto a tetto con prolunghe

DW25118B - Ø80-Ø600

DW32118B - Ø650-Ø800



Ø	80	100	130	150	180	200	250	300
Ø ext.	130	150	180	200	230	250	300	350

Guy wire bracket

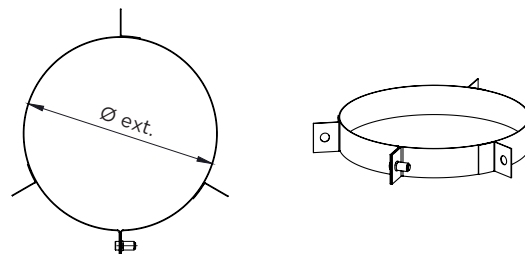
Abrazadera vientos

Collier de haubanage

Fascetta per cavi tiranti

DW2542 - Ø80-Ø600

DW3242 - Ø650-Ø800



Ø	80	100	130	150	180	200	250	300	350	400	450	500	550	600	650	700	750	800
Ø ext.	130	150	180	200	230	250	300	350	400	450	500	550	600	650	715	765	815	865

Roof stabiliser bracket

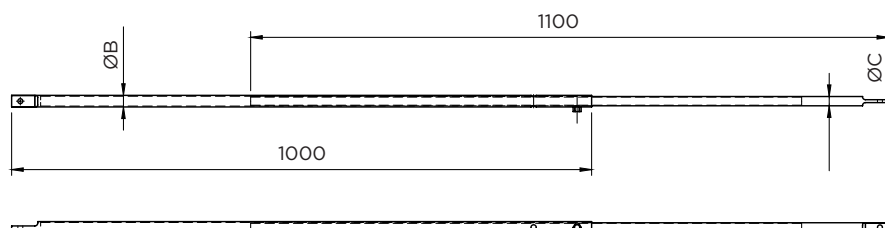
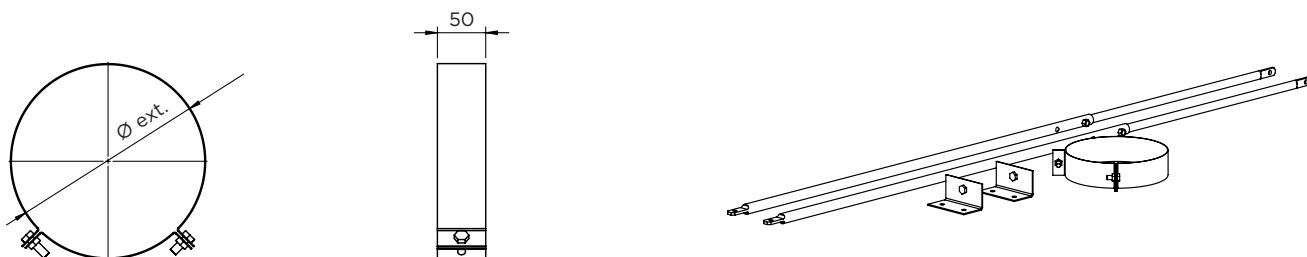
Abrazadera con doble pértiga telescópica

Haubans rigides avec bride

Fascetta stabilizzante sopra tetto

DW25191 - Ø80-Ø600

DW32191 - Ø650-Ø800



Ø	80	100	130	150	180	200	250	300	350	400	450	500	550	600	650	700	750	800
Ø ext.	130	150	180	200	230	250	300	350	400	450	500	550	600	650	715	765	815	865
ØA	20									30								
ØB	16									25								



Joist support

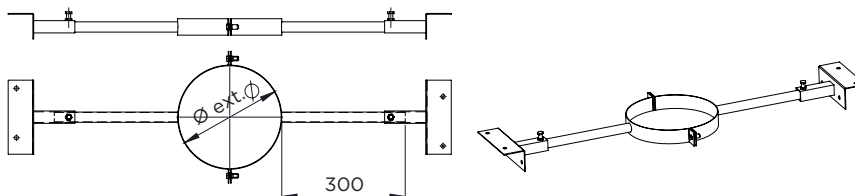
Abrazadera puntal de cubierta

Bride de poutre réglable

Fascetta da tetto regolabile

DW2555 - Ø80-Ø600

DW3255 - Ø650-Ø800



Ø	80	100	130	150	180	200	250	300	350	400	450	500	550	600	650	700	750	800
Ø ext.	130	150	180	200	230	250	300	350	400	450	500	550	600	650	715	765	815	865

Wall sleeve

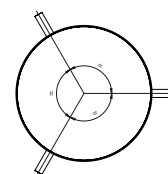
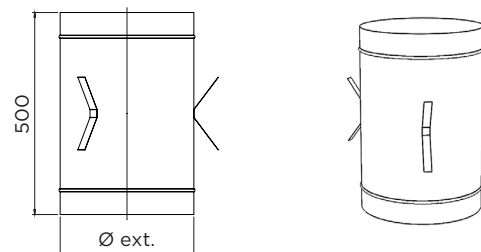
Pasamuros

Traversée murale

Pasaggio a muro

DW25987 - Ø80-Ø600

DW32987 - Ø650-Ø800



Ø	80	100	130	150	180	200	250	300	350	400	450	500	550	600	650	700	750	800
Ø ext.	160	180	210	230	260	280	380	330	430	480	530	580	630	680	745	795	845	895

Stainless steel flat flashing

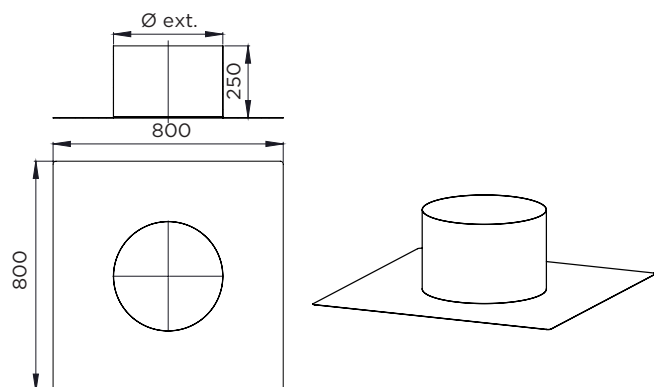
Placa de impermeabilización

Grand solin plat inox sans collerette 800 x 800

Faldale piano inox

DW252041 - Ø80-Ø600

DW322041 - Ø650-Ø800



Ø	80	100	130	150	180	200	250	300	350	400	450	500	550	600	650
Ø ext.	160	180	210	230	260	280	330	380	430	480	530	580	630	680	745

Stainless Steel flat flashing

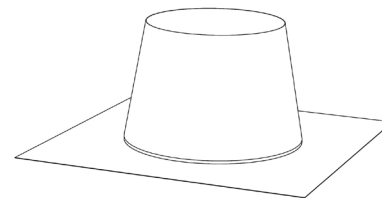
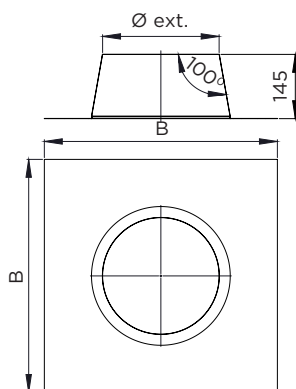
Cubreaguas plano inox

Solin plat inox

Faldale piatto in inox

DW251128 - Ø80-Ø600

DW321128 - Ø650-Ø800



Ø	80	100	130	150	180	200	250	300	350	400	450	500	550	600	650	700	750	800
Ø ext.	160	180	210	230	260	280	330	380	430	480	530	585	635	685	750	800	850	900
B	420	440	470	490	520	540	590	640	690	740	790	845	895	945	1000		1100	1150

Flashing lead base 0° - 5°

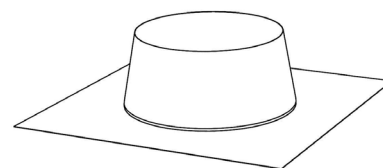
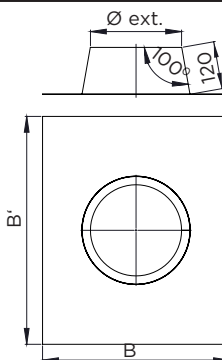
Cubreaguas plomo 0° - 5°

Solin 0° - 5° plomb

Faldale con base in piombo 0° - 5°

DW25937 - Ø80-Ø600

DW32937 - Ø650-Ø800



Ø	80	100	130	150	180	200	250	300	350	400	450	500	550	600	650	700	750	800
Ø ext.	160	180	210	230	260	280	330	380	430	480	530	585	635	685	750	800	850	900
B	750							1000							1050	1100		
	1000											1050	1100					

Flashing lead base 5° - 25°

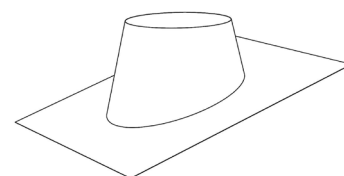
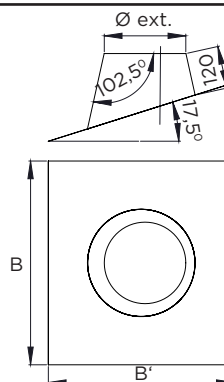
Cubreaguas plomo 5° - 25°

Solin 5° - 25° plomb

Faldale con base in piombo 5° - 25°

DW25938 - Ø80-Ø600

DW32938 - Ø650-Ø800



Ø	80	100	130	150	180	200	250	300	350	400	450	500	550	600	650	700	750	800
Ø ext.	160	180	210	230	260	280	330	380	430	480	530	585	635	685	750	800	850	900
B	750							1000	1100	1200	1300	1400	1500					
B'	1000							1200		1300	1400		1500					



Flashing lead base 25° - 45°

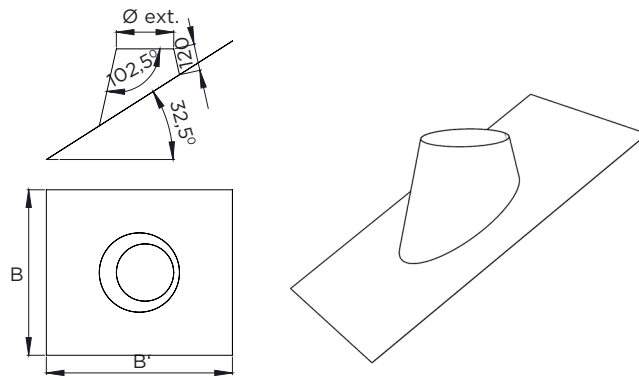
Cubreaguas plomo 25° - 45°

Solin 25° - 45° plomb

Faldale con base in piombo 25° - 45°

DW25939 - Ø80-Ø600

DW32939 - Ø650-Ø800



Ø	80	100	130	150	180	200	250	300	350	400	450	500	550	600	650	700	750	800
Ø ext.	160	180	210	230	260	280	330	380	430	480	530	585	635	685	750	800	850	900
B	750									1000	1100	1200	1300		1500			
B'	750	1000								1200		1300	1400	1500				

Flashing aluminium 5°-25°

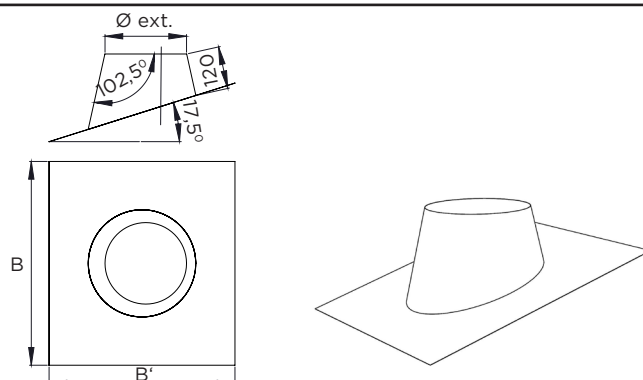
Cubreaguas 5°-25° aluminio

Solin 5°-25° aluminium

Faldale con base in aluminio 5°-25°

DW25938AL - Ø80-Ø600

DW32938AL - Ø650-Ø800



Ø	80	100	130	150	180	200	250	300	350	400	450	500	550	600	650	700	750	800
Ø ext.	160	180	210	230	260	280	330	380	430	480	530	585	635	685	750	800	850	900
B	750									1000			1100	1200	1250	1300		
B'	750	1000								1200	1300	1400	1500					

Flashing aluminium 25°-45°

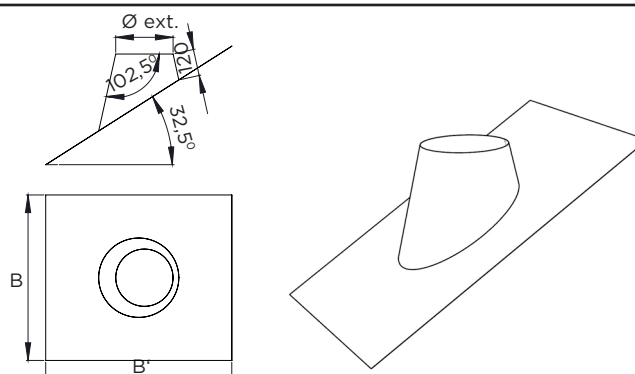
Cubreaguas 25°-45° aluminio

Solin 25°-45° aluminium

Faldale con base in aluminio 25°-45°

DW25939AL - Ø80-Ø600

DW32939AL - Ø650-Ø800



Ø	80	100	130	150	180	200	250	300	350	400	450	500	550	600	650	700	750	800
Ø ext.	160	180	210	230	260	280	330	380	430	480	530	585	635	685	750	800	850	900
B	750									1000	1100	1200	1300		1500			
B'	750	1000								1200		1300	1400	1500				

Storm collar / Embellisher

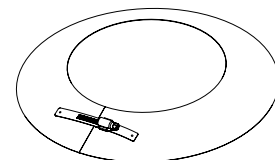
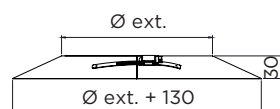
Collarín antitormenta

Collerette de solin

Fascia parapioggia

DW25307 - Ø80-Ø600

DW32307 - Ø650-Ø800



Ø	80	100	130	150	180	200	250	300	350	400	450	500	550	600	650	700	750	800
Ø ext.	130	150	180	200	230	250	300	350	400	450	500	550	600	650	715	765	815	865

Storm collar / Embellisher

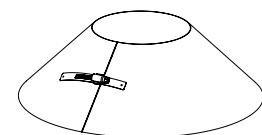
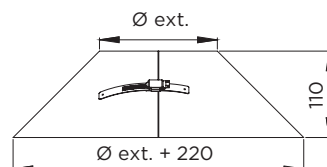
Collarín antitormenta

Collerette de solin

Fascia parapioggia

DW25307L - Ø80-Ø600

DW32307L - Ø650-Ø800



Ø	80	100	130	150	180	200	250	300	350	400	450	500	550	600	650	700	750	800
Ø ext.	130	150	180	200	230	250	300	350	400	450	500	550	600	650	715	765	815	865

Sealing gasket (T<200°C)

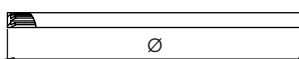
Junta de estanqueidad (T<200°C)

Joint d'étanchéité (T<200°C)

Guarnizione (T<200°C)

DW2526 - Ø80-Ø600

DW3226 - Ø650-Ø800



Ø	80	100	130	150	180	200	250	300	350	400	450	500	550	600	650	700	750	800
---	----	-----	-----	-----	-----	-----	-----	-----	-----	-----	-----	-----	-----	-----	-----	-----	-----	-----



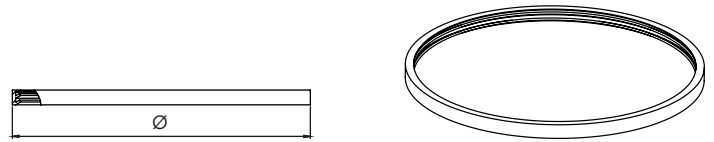
Condensing joint seal (T<120°C)

Junta de condensación (T<120°C)

Joint d'étanchéité pour condensation (T<120°C)

Guarnizione per condensazione (T<120°C)

DW2526C - Ø80-Ø600
 DW3226C - Ø650-Ø800



Ø	80	100	130	150	180	200	250	300	350	400	450	500	550	600	650	700	750	800
---	----	-----	-----	-----	-----	-----	-----	-----	-----	-----	-----	-----	-----	-----	-----	-----	-----	-----

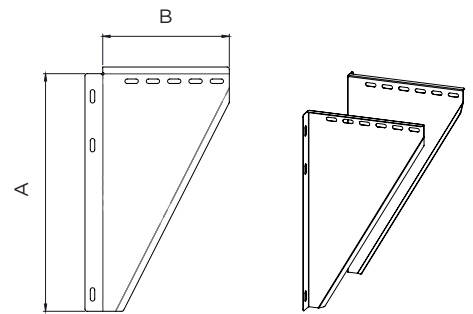
Triangles for support 50-150 mm

Alas de soporte regulable 50-150 mm

Support réglable 50-150 mm

Supporto piastra regolabile 50-150 mm

ZUWA01



Ø	80	100	130	150	180	200	250	300	350	400	450	500	550	600	650	700	750	800
Ø ext.	130	150	180	200	230	250	300	350	400	450	500	550	600	650	715	765	815	865
A	500			535	565		615		665		715		765		865		965	
B	225		265	285	315	335	385	435	485	535	585	635	685	735	785	835	895	945

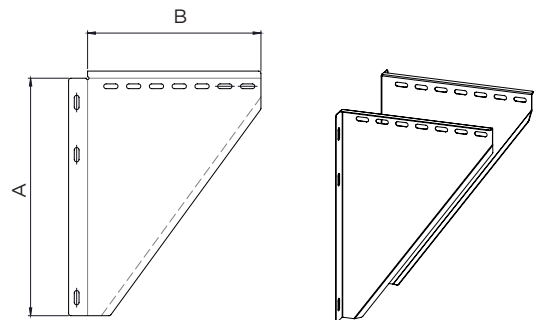
Triangles for support 150-250 mm

Alas de soporte regulable 150-250 mm

Support réglable 150-250 mm

Supporto piastra regolabile 150-250 mm

ZUWA02



Ø	80	100	130	150	180	200	250	300	350	400	450	500	550	600	650	700	750	800
Ø ext.	130	150	180	200	230	250	300	350	400	450	500	550	600	650	715	765	815	865
A	500			535	565	615		665		715	765	865		965		1065		
B	365		385	415	435	485	535	585	635	685	735	785	835	895	945	995	1045	

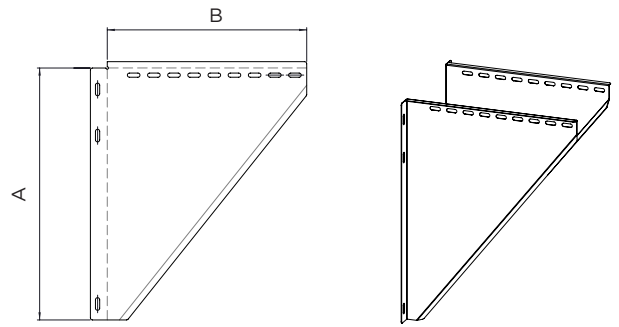
Triangles for support 250-360 mm

Alas de soporte regulable 250-360 mm

Support réglable 250-360 mm

Supporto piastra regolabile 250-360 mm

ZUWA49



\varnothing	80	100	130	150	180	200	250	300	350	400
\varnothing ext.	130	150	180	200	230	250	300	350	400	450
A	600			635	665		715		765	
B	475			495	525	545	595	645	695	745

USA | Ukraine | UK | Turkey | Tunisia | South Korea | Switzerland | Sweden | Spain | South Africa | Slovenia | Slovakia | Serbia | Saudi Arabia | Russia | Romania | Qatar | Portugal | Poland | Norway | Netherlands | Mexico | Malta | Luxembourg | Lithuania | Liechtenstein | Lebanon | Latvia | Kazakhstan | Japan | Italy | Ireland | Hungary | Greece | Germany | France | Finland | Estonia | Denmark | Czech Republic | Croatia | Colombia | Bulgaria | Brazil | Belgium | Belarus | Austria | Arabi | Argentina

www.jeremias.uk

www.jeremias.es

www.jeremias-france.fr

www.jeremias.it

