

TECHNICAL MANUAL / MANUAL TÉCNICO MANUEL TECHNIQUE / MANUALE TECNICO

DW-ECO 50

English

- Gas boilers
- Oil boilers
- Biomasa boilers
- Condensing boilers
- Steam boilers
- Stoves and fireplaces
- Radiant heaters
- Bakery ovens
- Air conditioning
- Incinerators

Spanish

- Calderas de Gas
- Calderas de Gasoil
- Calderas de combustibles sólidos
- Condensación
- Calderas de vapor
- Estufas y fuegos bajos
- Generadores de aire caliente
- Hornos de panadería
- Climatización
- Hornos incineradores

French

- Chaudières gaz
- Chaudières fioul
- Chaudières à combustibles solides
- Condensation
- Chaudières à vapeur
- Fours de boulangerie
- Générateurs d'air chaud
- Poêles et bois
- Climatisation
- Fours de boulangerie

Italian

- Caldaie a gas
- Caldaie a gasolio
- Caldaie per combustibili solidi
- Condensazione
- Caldaie a vapore
- Fornelli e fuochi
- Generatori di aria calda
- Forni di panetteria
- Aria condizionata
- Inceneritori

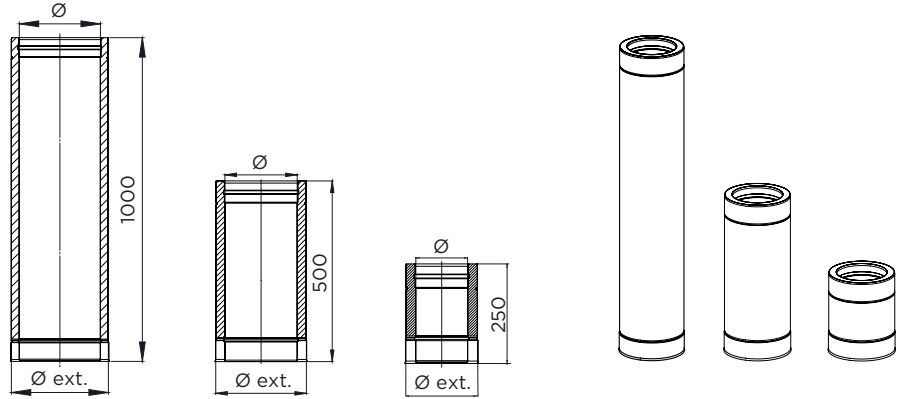




Length
 Módulo recto
Élément droit
 Elemento lineare

1000 mm
 500 mm
 250 mm

DWECO13
 DWECO14
 DWECO15

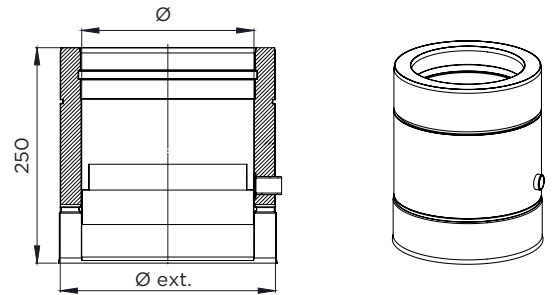


| | | | | | | | | | | | | | | | | | | |
|--------|-----|-----|-----|-----|-----|-----|-----|-----|-----|-----|-----|-----|-----|-----|-----|-----|-----|-----|
| Ø | 80 | 100 | 130 | 150 | 180 | 200 | 250 | 300 | 350 | 400 | 450 | 500 | 550 | 600 | 650 | 700 | 750 | 800 |
| Ø ext. | 180 | 200 | 230 | 250 | 280 | 300 | 350 | 400 | 450 | 500 | 550 | 600 | 650 | 700 | 750 | 800 | 850 | 900 |

Length with lateral drain
 Módulo recto con desagüe lateral
Élément droit avec purge latérale
 Elemento scarico condensa laterale

250 mm

DWECO15D

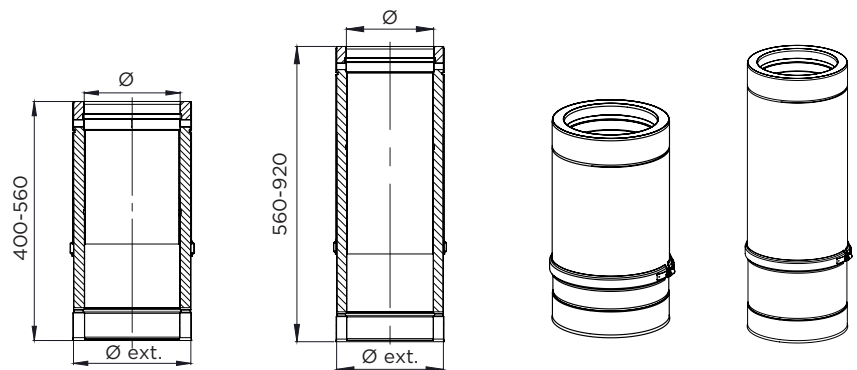


| | | | | | | | | | | | | | | | | | | |
|--------|-----|-----|-----|-----|-----|-----|-----|-----|-----|-----|-----|-----|-----|-----|-----|-----|-----|-----|
| Ø | 80 | 100 | 130 | 150 | 180 | 200 | 250 | 300 | 350 | 400 | 450 | 500 | 550 | 600 | 650 | 700 | 750 | 800 |
| Ø ext. | 180 | 200 | 230 | 250 | 280 | 300 | 350 | 400 | 450 | 500 | 550 | 600 | 650 | 700 | 750 | 800 | 850 | 900 |

Adjustable length
 Módulo recto regulable
Élément droit réglable
 Elemento lineare regolabile

400 - 560 mm
 560 - 920 mm

DWECO544
 DWECO545



| | | | | | | | | | | | | | | | | | | |
|--------|-----|-----|-----|-----|-----|-----|-----|-----|-----|-----|-----|-----|-----|-----|-----|-----|-----|-----|
| Ø | 80 | 100 | 130 | 150 | 180 | 200 | 250 | 300 | 350 | 400 | 450 | 500 | 550 | 600 | 650 | 700 | 750 | 800 |
| Ø ext. | 180 | 200 | 230 | 250 | 280 | 300 | 350 | 400 | 450 | 500 | 550 | 600 | 650 | 700 | 750 | 800 | 850 | 900 |



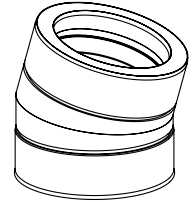
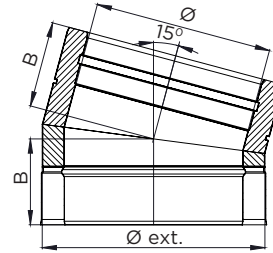
Elbow 15°

Codo 15°

Coude 15°

Curva 15°

DWECO16



| | | | | | | | | | | | | | | | | | | |
|--------|-----|-----|-----|-----|-----|-----|-----|-----|-----|-----|-----|-----|-----|-----|-----|-----|-----|-----|
| Ø | 80 | 100 | 130 | 150 | 180 | 200 | 250 | 300 | 350 | 400 | 450 | 500 | 550 | 600 | 650 | 700 | 750 | 800 |
| Ø ext. | 180 | 200 | 230 | 250 | 280 | 300 | 350 | 400 | 450 | 500 | 550 | 600 | 650 | 700 | 750 | 800 | 850 | 900 |
| B | 92 | 93 | 95 | 96 | 98 | 100 | 103 | 106 | 110 | 113 | 116 | 120 | 123 | 126 | 129 | 133 | 136 | 139 |

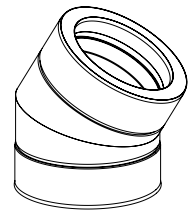
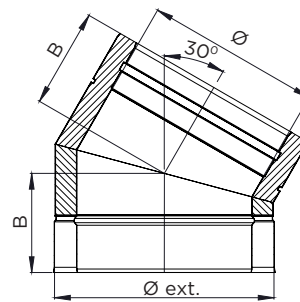
Elbow 30°

Codo 30°

Coude 30°

Curva 30°

DWECO17



| | | | | | | | | | | | | | | | | | | |
|--------|-----|-----|-----|-----|-----|-----|-----|-----|-----|-----|-----|-----|-----|-----|-----|-----|-----|-----|
| Ø | 80 | 100 | 130 | 150 | 180 | 200 | 250 | 300 | 350 | 400 | 450 | 500 | 550 | 600 | 650 | 700 | 750 | 800 |
| Ø ext. | 180 | 200 | 230 | 250 | 280 | 300 | 350 | 400 | 450 | 500 | 550 | 600 | 650 | 700 | 750 | 800 | 850 | 900 |
| B | 104 | 107 | 111 | 114 | 118 | 120 | 127 | 134 | 140 | 147 | 154 | 160 | 167 | 174 | 181 | 187 | 194 | 201 |

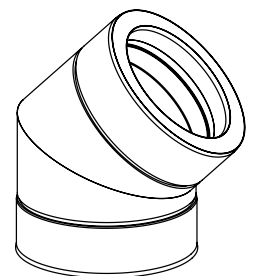
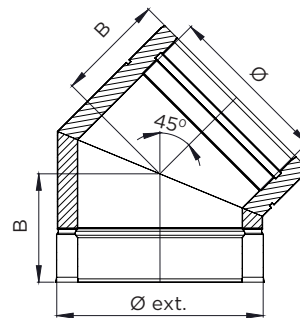
Elbow 45°

Codo 45°

Coude 45°

Curva 45°

DWECO18



| | | | | | | | | | | | | | | | | | | |
|--------|-----|-----|-----|-----|-----|-----|-----|-----|-----|-----|-----|-----|-----|-----|-----|-----|-----|-----|
| Ø | 80 | 100 | 130 | 150 | 180 | 200 | 250 | 300 | 350 | 400 | 450 | 500 | 550 | 600 | 650 | 700 | 750 | 800 |
| Ø ext. | 180 | 200 | 230 | 250 | 280 | 300 | 350 | 400 | 450 | 500 | 550 | 600 | 650 | 700 | 750 | 800 | 850 | 900 |
| B | 118 | 121 | 128 | 132 | 138 | 142 | 153 | 163 | 173 | 184 | 194 | 204 | 215 | 225 | 235 | 246 | 256 | 266 |



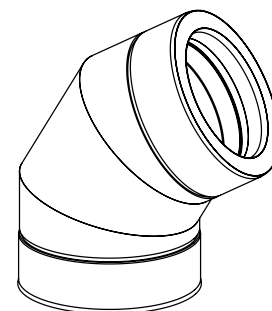
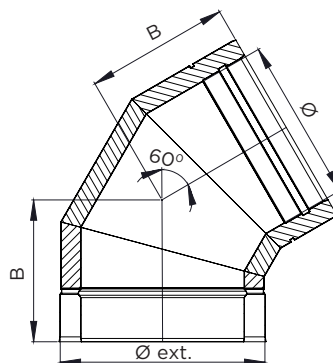
Elbow 60°

Codo 60°

Coude 60°

Curva 60°

DWECO84



| | | | | | | | | | |
|--------|-----|-----|-----|-----|-----|-----|-----|-----|-----|
| Ø | 80 | 100 | 130 | 150 | 180 | 200 | 250 | 300 | 350 |
| Ø ext. | 180 | 200 | 230 | 250 | 280 | 300 | 350 | 400 | 450 |
| B | 155 | 161 | 170 | 175 | 184 | 188 | 204 | 219 | 233 |

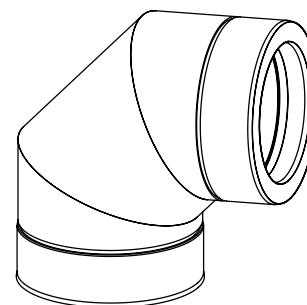
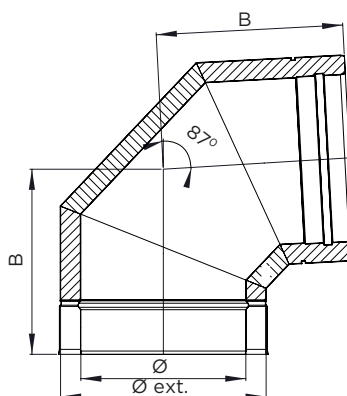
Elbow 87°

Codo 87°

Coude 87°

Curva 87°

DWECO64



| | | | | | | | | | |
|--------|-----|-----|-----|-----|-----|-----|-----|-----|-----|
| Ø | 80 | 100 | 130 | 150 | 180 | 200 | 250 | 300 | 350 |
| Ø ext. | 180 | 200 | 230 | 250 | 280 | 300 | 350 | 400 | 450 |
| B | 193 | 203 | 217 | 226 | 240 | 250 | 274 | 297 | 321 |

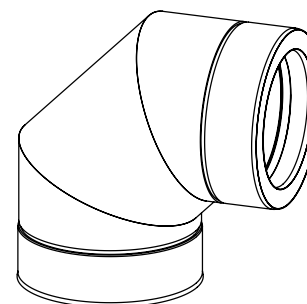
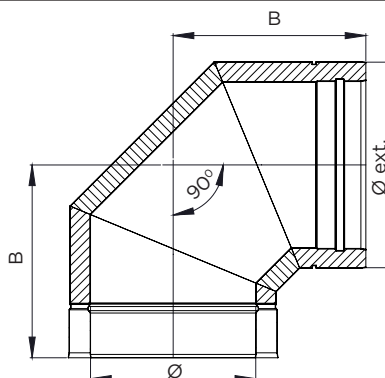
Elbow 90°

Codo 90°

Coude 90°

Curva 90°

DWECO60



| | | | | | | | | | |
|--------|-----|-----|-----|-----|-----|-----|-----|-----|-----|
| Ø | 80 | 100 | 130 | 150 | 180 | 200 | 250 | 300 | 350 |
| Ø ext. | 180 | 200 | 230 | 250 | 280 | 300 | 350 | 400 | 450 |
| B | 198 | 208 | 223 | 233 | 248 | 258 | 283 | 308 | 333 |



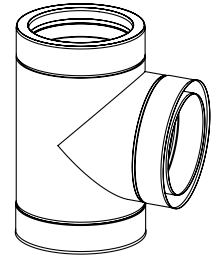
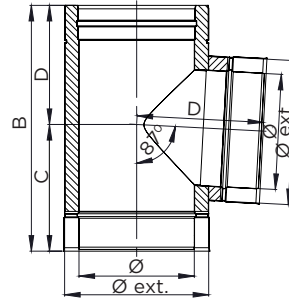
Tee 87°

Te 87°

Té 87°

Raccordo a T 87°

DWECO11



| | | | | | | | | | | | | | | | | | | |
|--------|-----|-----|-----|-----|-----|-----|-----|-----|-----|-----|-----|-----|-----|-----|-----|-----|------|------|
| Ø | 80 | 100 | 130 | 150 | 180 | 200 | 250 | 300 | 350 | 400 | 450 | 500 | 550 | 600 | 650 | 700 | 750 | 800 |
| Ø ext. | 180 | 200 | 230 | 250 | 280 | 300 | 350 | 400 | 450 | 500 | 550 | 600 | 650 | 700 | 750 | 800 | 850 | 900 |
| B | 356 | 376 | 406 | 426 | 456 | 476 | 526 | 576 | 627 | 677 | 727 | 777 | 827 | 877 | 927 | 977 | 1027 | 1077 |
| C | 174 | 183 | 197 | 206 | 220 | 230 | 254 | 277 | 302 | 326 | 349 | 373 | 397 | 420 | 444 | 467 | 491 | 515 |
| D | 182 | 193 | 209 | 220 | 236 | 246 | 272 | 299 | 325 | 351 | 378 | 404 | 430 | 457 | 483 | 510 | 536 | 562 |

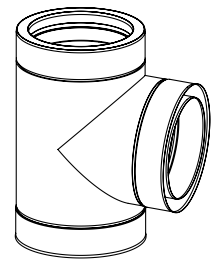
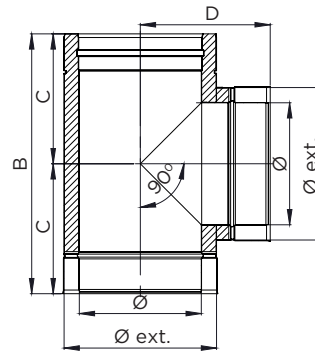
Tee 90°

Te 90°

Té 90°

Raccordo a 90°

DWECO317



| | | | | | | | | | | | | | | | | | | |
|--------|-----|-----|-----|-----|-----|-----|-----|-----|-----|-----|-----|-----|-----|-----|-----|-----|------|------|
| Ø | 80 | 100 | 130 | 150 | 180 | 200 | 250 | 300 | 350 | 400 | 450 | 500 | 550 | 600 | 650 | 700 | 750 | 800 |
| Ø ext. | 180 | 200 | 230 | 250 | 280 | 300 | 350 | 400 | 450 | 500 | 550 | 600 | 650 | 700 | 750 | 800 | 850 | 900 |
| B | 356 | 376 | 406 | 426 | 456 | 476 | 526 | 576 | 626 | 676 | 726 | 776 | 826 | 876 | 926 | 976 | 1026 | 1076 |
| C | 178 | 188 | 203 | 213 | 203 | 238 | 263 | 288 | 313 | 338 | 363 | 388 | 413 | 438 | 463 | 488 | 513 | 538 |

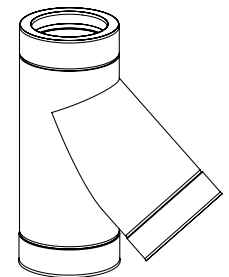
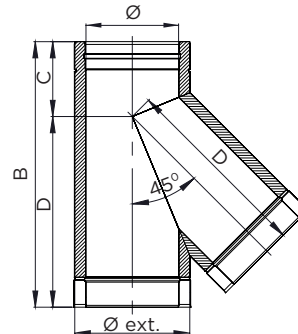
Tee 135°

Te 135°

Té 135°

Raccordo a T 135°

DWECO12



| | | | | | | | | | | | | | | | | | | |
|--------|-----|-----|-----|-----|-----|-----|-----|-----|-----|-----|-----|------|------|------|------|------|------|------|
| Ø | 80 | 100 | 130 | 150 | 180 | 200 | 250 | 300 | 350 | 400 | 450 | 500 | 550 | 600 | 650 | 700 | 750 | 800 |
| Ø ext. | 180 | 200 | 230 | 250 | 280 | 300 | 350 | 400 | 450 | 500 | 550 | 600 | 650 | 700 | 750 | 800 | 850 | 900 |
| B | 475 | 503 | 545 | 574 | 616 | 644 | 715 | 786 | 856 | 927 | 998 | 1069 | 1139 | 1231 | 1281 | 1351 | 1422 | 1493 |
| C | 147 | 150 | 158 | 162 | 168 | 172 | 182 | 193 | 203 | 213 | 224 | 234 | 244 | 258 | 265 | 279 | 286 | 296 |
| D | 327 | 351 | 388 | 412 | 448 | 472 | 532 | 533 | 593 | 653 | 714 | 774 | 834 | 895 | 1015 | 1076 | 1136 | 1196 |



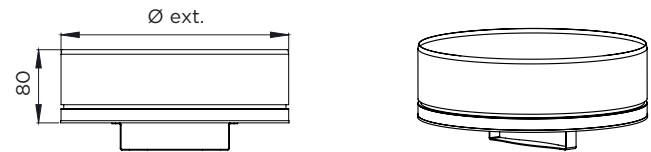
Tee cap M

Colector de hollín

Tampon mâle

Tappo M

DWECO551



| | | | | | | | | | | | | | | | | | | |
|--------|-----|-----|-----|-----|-----|-----|-----|-----|-----|-----|-----|-----|-----|-----|-----|-----|-----|-----|
| Ø | 80 | 100 | 130 | 150 | 180 | 200 | 250 | 300 | 350 | 400 | 450 | 500 | 550 | 600 | 650 | 700 | 750 | 800 |
| Ø ext. | 180 | 200 | 230 | 250 | 280 | 300 | 350 | 400 | 450 | 500 | 550 | 600 | 650 | 700 | 750 | 800 | 850 | 900 |

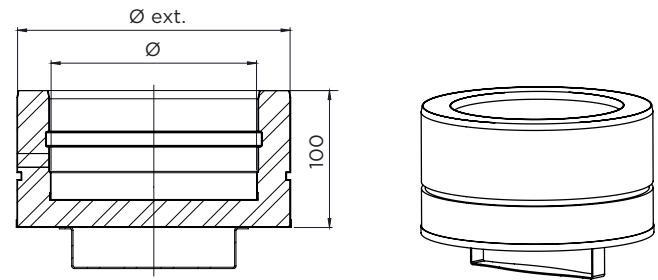
Tee cap insulated

Colector de hollín aislado

Tampon de bas de conduit isolé

Tappo coibentato

DWECO2033



| | | | | | | | | | | | | | | | | | | |
|--------|-----|-----|-----|-----|-----|-----|-----|-----|-----|-----|-----|-----|-----|-----|-----|-----|-----|-----|
| Ø | 80 | 100 | 130 | 150 | 180 | 200 | 250 | 300 | 350 | 400 | 450 | 500 | 550 | 600 | 650 | 700 | 750 | 800 |
| Ø ext. | 180 | 200 | 230 | 250 | 280 | 300 | 350 | 400 | 450 | 500 | 550 | 600 | 650 | 700 | 750 | 800 | 850 | 900 |

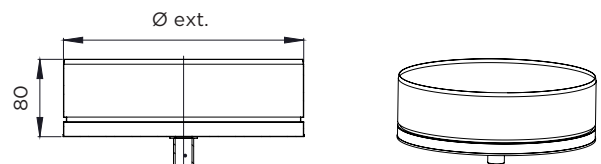
Tee cap with drain

Colector de hollín con desagüe

Tampon avec purge

Tappo con scarico condensa

DWECO44



| | | | | | | | | | | | | | | | | | | |
|--------|-----|-----|-----|-----|-----|-----|-----|-----|-----|-----|-----|-----|-----|-----|-----|-----|-----|-----|
| Ø | 80 | 100 | 130 | 150 | 180 | 200 | 250 | 300 | 350 | 400 | 450 | 500 | 550 | 600 | 650 | 700 | 750 | 800 |
| Ø ext. | 180 | 200 | 230 | 250 | 280 | 300 | 350 | 400 | 450 | 500 | 550 | 600 | 650 | 700 | 750 | 800 | 850 | 900 |



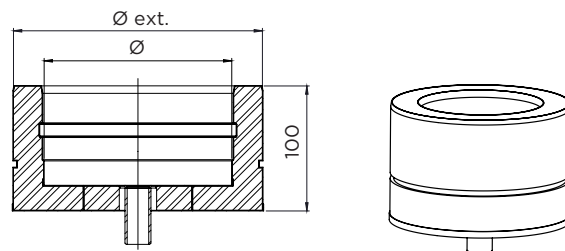
Tee cap with drain insulated

Colector de hollín con desagüe aislado

Tampon purge isolé

Tappo coibentato con scarico condensa

DWECO1460



| | | | | | | | | | | | | | | | | | | |
|--------|-----|-----|-----|-----|-----|-----|-----|-----|-----|-----|-----|-----|-----|-----|-----|-----|-----|-----|
| Ø | 80 | 100 | 130 | 150 | 180 | 200 | 250 | 300 | 350 | 400 | 450 | 500 | 550 | 600 | 650 | 700 | 750 | 800 |
| Ø ext. | 180 | 200 | 230 | 250 | 280 | 300 | 350 | 400 | 450 | 500 | 550 | 600 | 650 | 700 | 750 | 800 | 850 | 900 |

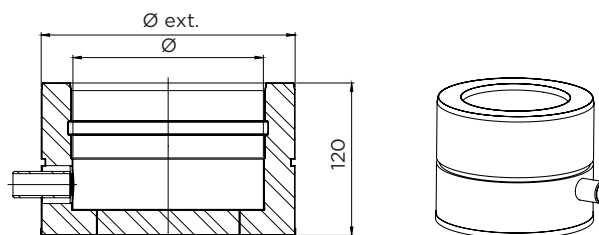
Tee cap with side drain

Colector de hollín con desagüe lateral

Tampon avec purge latérale

Tappo con scarico condensa laterale

DWECO1



| | | | | | | | | | | | | | | | | | | |
|--------|-----|-----|-----|-----|-----|-----|-----|-----|-----|-----|-----|-----|-----|-----|-----|-----|-----|-----|
| Ø | 80 | 100 | 130 | 150 | 180 | 200 | 250 | 300 | 350 | 400 | 450 | 500 | 550 | 600 | 650 | 700 | 750 | 800 |
| Ø ext. | 180 | 200 | 230 | 250 | 280 | 300 | 350 | 400 | 450 | 500 | 550 | 600 | 650 | 700 | 750 | 800 | 850 | 900 |

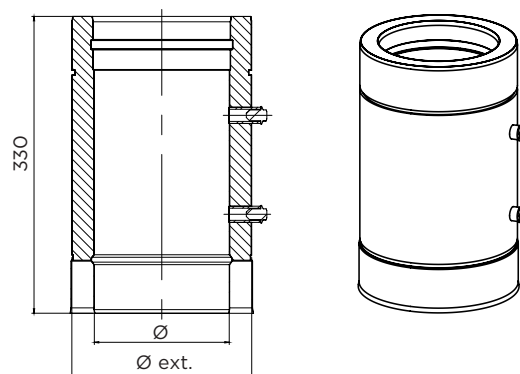
Length with measurement adapt. L=330 mm

Módulo de inspección L=330 mm

Élément de L=330 mm + 2 prise test

Prelievo fumi L=330 mm

DWECO543



| | | | | | | | | | | | | | | | | | | |
|--------|-----|-----|-----|-----|-----|-----|-----|-----|-----|-----|-----|-----|-----|-----|-----|-----|-----|-----|
| Ø | 80 | 100 | 130 | 150 | 180 | 200 | 250 | 300 | 350 | 400 | 450 | 500 | 550 | 600 | 650 | 700 | 750 | 800 |
| Ø ext. | 180 | 200 | 230 | 250 | 280 | 300 | 350 | 400 | 450 | 500 | 550 | 600 | 650 | 700 | 750 | 800 | 850 | 900 |



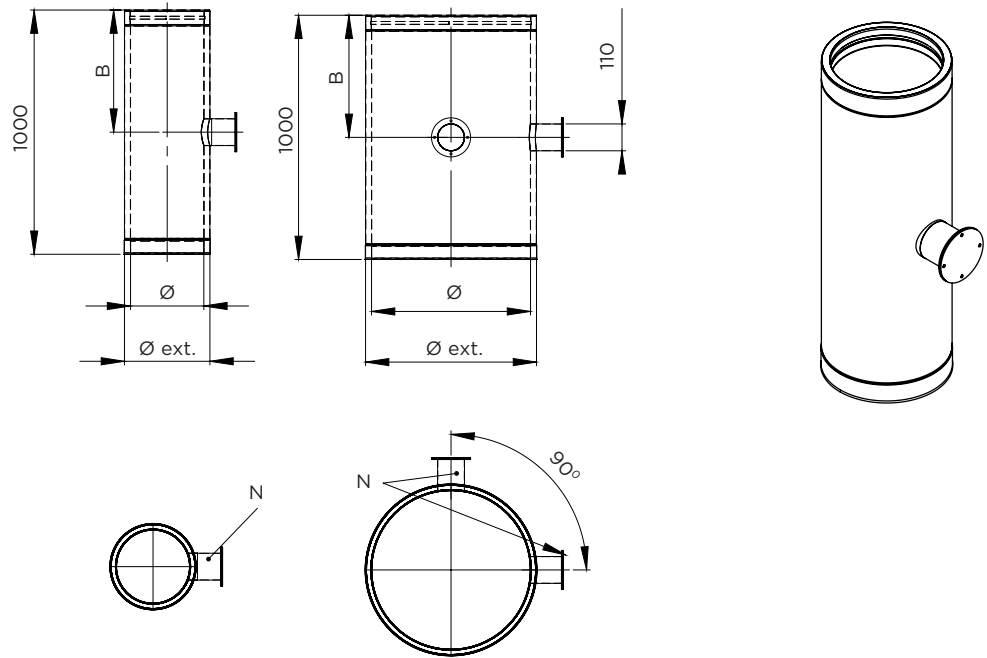
Inspection element with nozzles

Módulo de medioambiente

Élément + prise test

Elemento ispezione con flangia

DWECO1268



| | | | | | | | | | | | | | | | | |
|--------|-----|-----|-----|-----|-----|-----|-------|-----|-----|-----|-----|-----|-----|-----|-----|-----|
| Ø | 130 | 150 | 180 | 200 | 250 | 300 | 350 | 400 | 450 | 500 | 550 | 600 | 650 | 700 | 750 | 800 |
| Ø ext. | 230 | 250 | 280 | 300 | 350 | 400 | 450 | 500 | 550 | 600 | 650 | 700 | 750 | 800 | 850 | 900 |
| B | 150 | | | | | | 500 | | | | | | | | | |
| N | 1 | | | | | | 2x90° | | | | | | | | | |

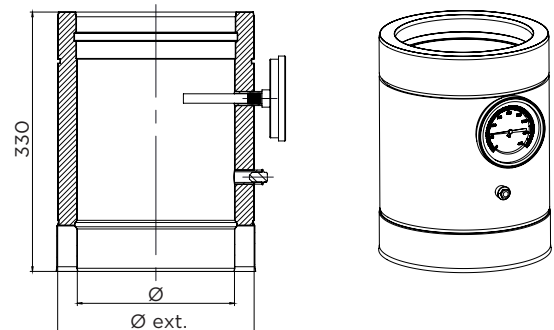
Measure Length with pyrometer L=330mm

Módulo temperatura humos L=330mm

Élément + 1 prise test + pyromètre L=330mm

Elemento prelievo fumi con termometro L=330mm

DWECO87

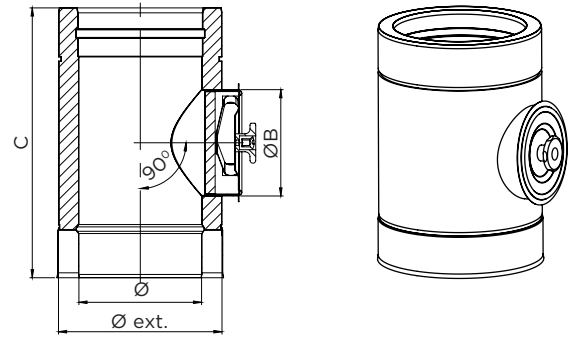


| | | | | | | | | | | | | | | | | | | |
|--------|-----|-----|-----|-----|-----|-----|-----|-----|-----|-----|-----|-----|-----|-----|-----|-----|-----|-----|
| Ø | 80 | 100 | 130 | 150 | 180 | 200 | 250 | 300 | 350 | 400 | 450 | 500 | 550 | 600 | 650 | 700 | 750 | 800 |
| Ø ext. | 180 | 200 | 230 | 250 | 280 | 300 | 350 | 400 | 450 | 500 | 550 | 600 | 650 | 700 | 750 | 800 | 850 | 900 |



Inspection length with door 40Pa (N1)
 Modulo de inspeccion con tapa 40Pa (N1)
Élément d'inspection 40Pa (N1)
 Elemento ispezione con tappo 40Pa (N1)

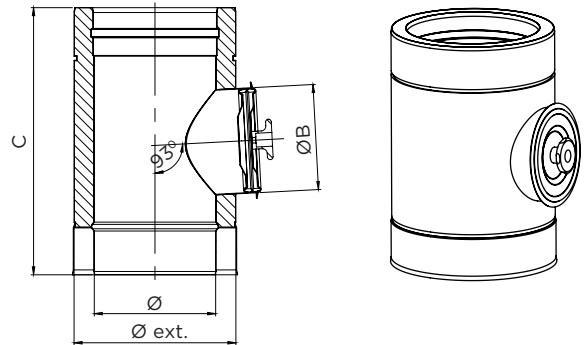
DWECO68



| | | | | | | | | | | | | | | | | | | |
|--------|-----|-----|-----|-----|-----|-----|-----|-----|-----|-----|-----|-----|-----|-----|-----|-----|-----|-----|
| Ø | 80 | 100 | 130 | 150 | 180 | 200 | 250 | 300 | 350 | 400 | 450 | 500 | 550 | 600 | 650 | 700 | 750 | 800 |
| Ø ext. | 180 | 200 | 230 | 250 | 280 | 300 | 350 | 400 | 450 | 500 | 550 | 600 | 650 | 700 | 750 | 800 | 850 | 900 |
| ØB | 80 | 100 | 130 | | | | | | 200 | | | | | | | | | |
| C | 330 | | | | | | 500 | | | | | | | | | | | |

Inspection length with door 200Pa (P1)
 Modulo de inspeccion con tapa 200Pa (P1)
Élément d'inspection 200Pa (P1)
 Elemento ispezione con tappo 200Pa (P1)

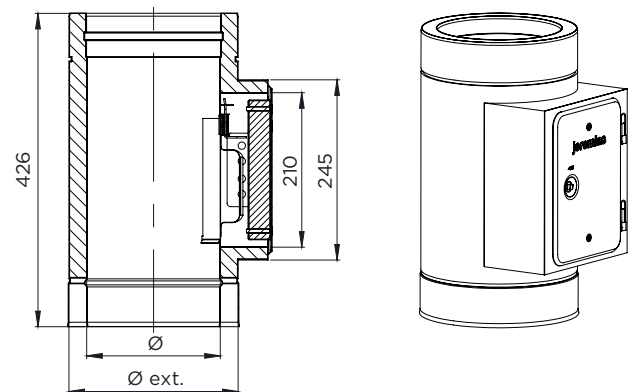
DWECO549



| | | | | | | | | | | | | | | | | | | |
|--------|-----|-----|-----|-----|-----|-----|-----|-----|-----|-----|-----|-----|-----|-----|-----|-----|-----|-----|
| Ø | 80 | 100 | 130 | 150 | 180 | 200 | 250 | 300 | 350 | 400 | 450 | 500 | 550 | 600 | 650 | 700 | 750 | 800 |
| Ø ext. | 180 | 200 | 230 | 250 | 280 | 300 | 350 | 400 | 450 | 500 | 550 | 600 | 650 | 700 | 750 | 800 | 850 | 900 |
| ØB | 80 | 100 | 130 | | | | | | 200 | | | | | | | | | |
| C | 330 | | | | | | 500 | | | | | | | | | | | |

Length with square inspection door
 Módulo con puerta de inspección cuadrada
Élément avec trappe de visite rectangulaire
 Elemento con porta quadrata per ispezione

DWECO10



| | | | | | | | | | | | | | | | | |
|--------|-----|-----|-----|-----|-----|-----|-----|-----|-----|-----|-----|-----|-----|-----|-----|-----|
| Ø | 130 | 150 | 180 | 200 | 250 | 300 | 350 | 400 | 450 | 500 | 550 | 600 | 650 | 700 | 750 | 800 |
| Ø ext. | 230 | 250 | 280 | 300 | 350 | 400 | 450 | 500 | 550 | 600 | 650 | 700 | 750 | 800 | 850 | 900 |



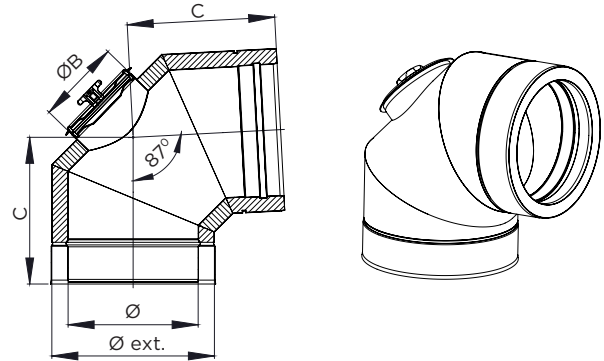
Inspection elbow 87° with door P1

Codo 87° con inspección P1

Coude 87° avec trappe d'inspection P1

TCurva 87° con tappo d'ispezione P1

DWECO67AL



| | | | | | | | | | |
|--------|-----|-----|-----|-----|-----|-----|-----|-----|-----|
| Ø | 80 | 100 | 130 | 150 | 180 | 200 | 250 | 300 | 350 |
| Ø ext. | 180 | 200 | 230 | 250 | 280 | 300 | 350 | 400 | 450 |
| ØB | 80 | 100 | 130 | | | | | | |
| C | 193 | 202 | 217 | 226 | 240 | 250 | 274 | 297 | 321 |

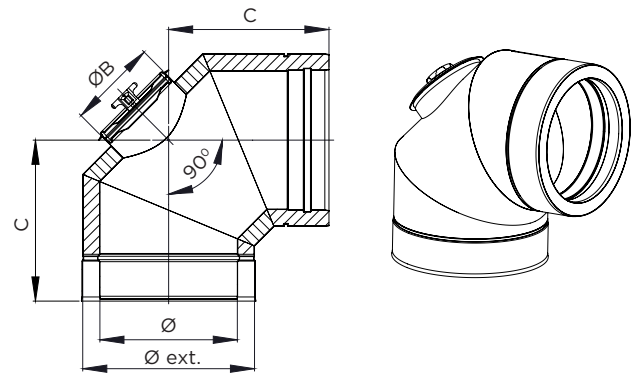
Inspection elbow 90° with door P1

Codo 90° con inspección P1

Coude 90° avec trappe d'inspection P1

TCurva 90° con tappo d'ispezione P1

DWECO19AL



| | | | | | | | | | |
|--------|-----|-----|-----|-----|-----|-----|-----|-----|-----|
| Ø | 80 | 100 | 130 | 150 | 180 | 200 | 250 | 300 | 350 |
| Ø ext. | 180 | 200 | 230 | 250 | 280 | 300 | 350 | 400 | 450 |
| ØB | 80 | 100 | 130 | | | | | | |
| C | 193 | 202 | 217 | 226 | 240 | 250 | 274 | 297 | 321 |

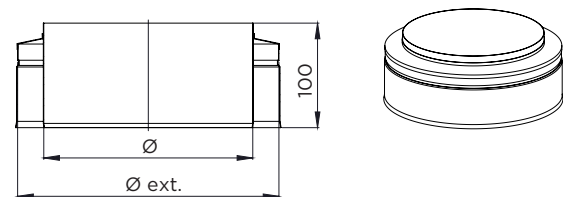
Topstub

Terminal salida libre

Finition haute

Terminale verticale

DWECO32



| | | | | | | | | | | | | | | | | | | |
|--------|-----|-----|-----|-----|-----|-----|-----|-----|-----|-----|-----|-----|-----|-----|-----|-----|-----|-----|
| Ø | 80 | 100 | 130 | 150 | 180 | 200 | 250 | 300 | 350 | 400 | 450 | 500 | 550 | 600 | 650 | 700 | 750 | 800 |
| Ø ext. | 180 | 200 | 230 | 250 | 280 | 300 | 350 | 400 | 450 | 500 | 550 | 600 | 650 | 700 | 750 | 800 | 850 | 900 |



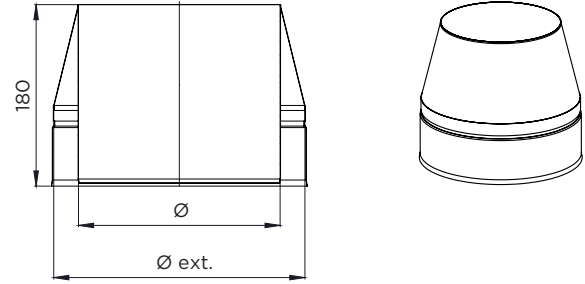
Conical topstub

Terminal salida cónica

Cône de finition standard

Terminale tronco-conico

DWECO32C



| | | | | | | | | | | | | | | | | | | |
|--------|-----|-----|-----|-----|-----|-----|-----|-----|-----|-----|-----|-----|-----|-----|-----|-----|-----|-----|
| Ø | 80 | 100 | 130 | 150 | 180 | 200 | 250 | 300 | 350 | 400 | 450 | 500 | 550 | 600 | 650 | 700 | 750 | 800 |
| Ø ext. | 180 | 200 | 230 | 250 | 280 | 300 | 350 | 400 | 450 | 500 | 550 | 600 | 650 | 700 | 750 | 800 | 850 | 900 |

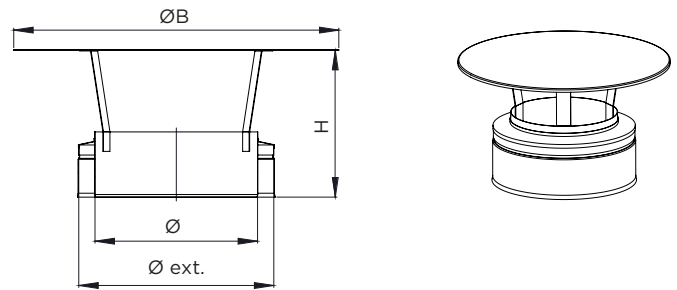
Rain cap

Terminal anti-lluvia

Termianl anti pluie

Terminale parapioggia

DWECO526



| | | | | | | | | | | |
|--------|-----|-----|-----|-----|-----|-----|-----|-----|-----|-----|
| Ø | 80 | 100 | 130 | 150 | 180 | 200 | 250 | 300 | 350 | 400 |
| Ø ext. | 180 | 200 | 230 | 250 | 280 | 300 | 350 | 400 | 450 | 500 |
| ØB | 180 | 200 | 280 | 300 | 350 | 400 | 550 | 650 | 750 | 850 |
| H | 175 | | | 225 | | | 300 | | | |

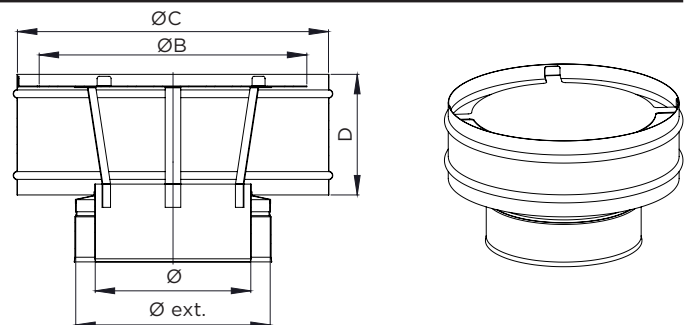
All weather cowl

Terminal anti-viento

Chapeau anti refouleur

Terminale anti intemperie

DWECO527



| | | | | | | | | | | |
|--------|-----|-----|-----|-----|-----|-----|-----|-----|-----|-----|
| Ø | 80 | 100 | 130 | 150 | 180 | 200 | 250 | 300 | 350 | 400 |
| Ø ext. | 180 | 200 | 230 | 250 | 280 | 300 | 350 | 400 | 450 | 500 |
| ØB | 180 | 200 | 240 | 290 | 340 | 430 | 480 | 580 | 600 | 650 |
| ØC | 200 | 250 | 300 | 350 | 400 | 450 | 550 | 650 | 700 | 750 |
| D | 105 | | | 155 | | | 230 | | | |



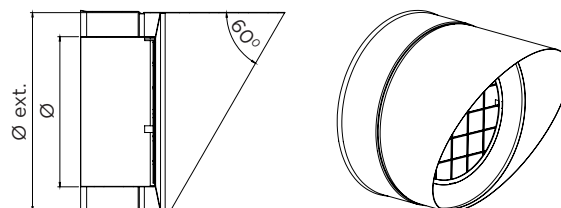
Horizontal terminal with mesh

Terminal horizontal con rejilla

Sortie sifflet avec grille

Terminale orizzontale con rete

DWECO532



| | | | | | | | | | | | | | | | | | | |
|--------|-----|-----|-----|-----|-----|-----|-----|-----|-----|-----|-----|-----|-----|-----|-----|-----|-----|-----|
| Ø | 80 | 100 | 130 | 150 | 180 | 200 | 250 | 300 | 350 | 400 | 450 | 500 | 550 | 600 | 650 | 700 | 750 | 800 |
| Ø ext. | 180 | 200 | 230 | 250 | 280 | 300 | 350 | 400 | 450 | 500 | 550 | 600 | 650 | 700 | 750 | 800 | 850 | 900 |

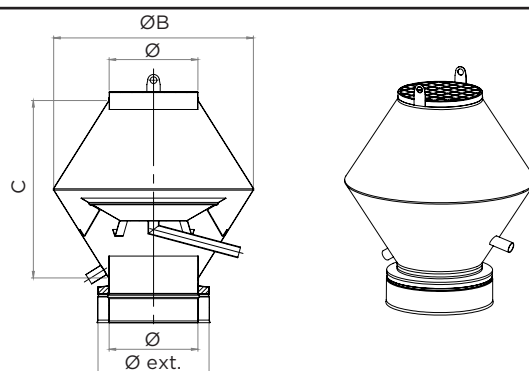
JET terminal

Terminal JET

Terminal JET

Cappello JET

DWECO34



| | | | | | | | | | | | | | | | | | | |
|--------|-----|-----|-----|-----|-----|-----|-----|-----|-----|-----|-----|------|------|------|------|------|------|------|
| Ø | 80 | 100 | 130 | 150 | 180 | 200 | 250 | 300 | 350 | 400 | 450 | 500 | 550 | 600 | 650 | 700 | 750 | 800 |
| Ø ext. | 180 | 200 | 230 | 250 | 280 | 300 | 350 | 400 | 450 | 500 | 550 | 600 | 650 | 700 | 750 | 800 | 850 | 900 |
| ØB | 240 | 260 | 310 | 340 | 400 | 450 | 600 | 700 | 750 | 825 | 925 | 1050 | 1200 | 1400 | 1475 | 1550 | 1650 | 1750 |
| C | 300 | | 320 | 350 | | 400 | 550 | 600 | 650 | 700 | 775 | 850 | 950 | 1100 | 1160 | 1220 | 1295 | 1370 |

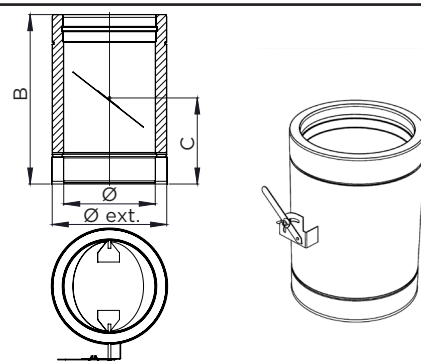
Draft damper

Regulador de tiro

Regulateur de tirage

Valvola a farfalla

DWECO531



| | | | | | | | | | | | | | | | | | | |
|--------|-----|-----|-----|-----|-----|-----|-----|-----|-----|-----|-----|-----|-----|-----|-----|-----|-----|-----|
| Ø | 80 | 100 | 130 | 150 | 180 | 200 | 250 | 300 | 350 | 400 | 450 | 500 | 550 | 600 | 650 | 700 | 750 | 800 |
| Ø ext. | 180 | 200 | 230 | 250 | 280 | 300 | 350 | 400 | 450 | 500 | 550 | 600 | 650 | 700 | 750 | 800 | 850 | 900 |
| B | 250 | 270 | 300 | 320 | 350 | 370 | 420 | 470 | 520 | 570 | 620 | 670 | 720 | 770 | 820 | 870 | 920 | 970 |
| C | 125 | 135 | 150 | 160 | 175 | 185 | 210 | 235 | 260 | 285 | 310 | 335 | 360 | 385 | 410 | 435 | 460 | 485 |



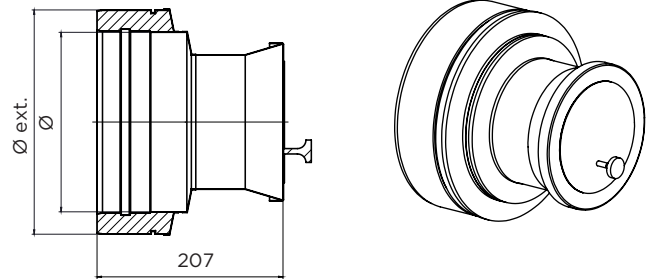
Draft stabiliser (Adaptor + stabiliser)

Estabilizador de tiro (Adaptador + clapeta)

Stabiliseur de tirage (raccord + regulateur)

Regolatore di tiraggio (raccordo + regolatore)

DWECO970



| | | | | | | | | | | | | | | | | | | |
|--------|-----|-----|-----|-----|-----|-----|-----|-----|-----|-----|-----|-----|-----|-----|-----|-----|-----|-----|
| Ø | 80 | 100 | 130 | 150 | 180 | 200 | 250 | 300 | 350 | 400 | 450 | 500 | 550 | 600 | 650 | 700 | 750 | 800 |
| Ø ext. | 180 | 200 | 230 | 250 | 280 | 300 | 350 | 400 | 450 | 500 | 550 | 600 | 650 | 700 | 750 | 800 | 850 | 900 |

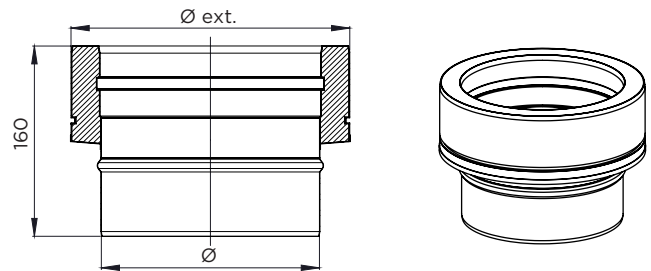
Single wall-twin wall adaptor

Adaptador simple a doble

Raccord simple à double

Raccordo mono-doppia parete

DWECO37



| | | | | | | | | | | | | | | | | | | |
|--------|-----|-----|-----|-----|-----|-----|-----|-----|-----|-----|-----|-----|-----|-----|-----|-----|-----|-----|
| Ø | 80 | 100 | 130 | 150 | 180 | 200 | 250 | 300 | 350 | 400 | 450 | 500 | 550 | 600 | 650 | 700 | 750 | 800 |
| Ø ext. | 180 | 200 | 230 | 250 | 280 | 300 | 350 | 400 | 450 | 500 | 550 | 600 | 650 | 700 | 750 | 800 | 850 | 900 |

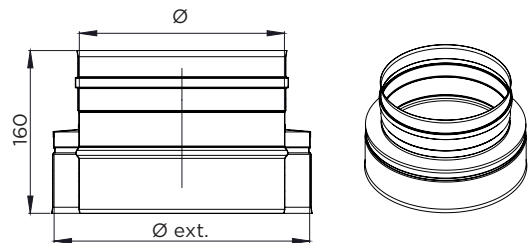
Twin wall-single wall adaptor

Adaptador doble a simple

Raccord double à simple

Raccordo doppia-mono parete

DWECO37A



| | | | | | | | | | | | | | | | | | | |
|--------|-----|-----|-----|-----|-----|-----|-----|-----|-----|-----|-----|-----|-----|-----|-----|-----|-----|-----|
| Ø | 80 | 100 | 130 | 150 | 180 | 200 | 250 | 300 | 350 | 400 | 450 | 500 | 550 | 600 | 650 | 700 | 750 | 800 |
| Ø ext. | 180 | 200 | 230 | 250 | 280 | 300 | 350 | 400 | 450 | 500 | 550 | 600 | 650 | 700 | 750 | 800 | 850 | 900 |



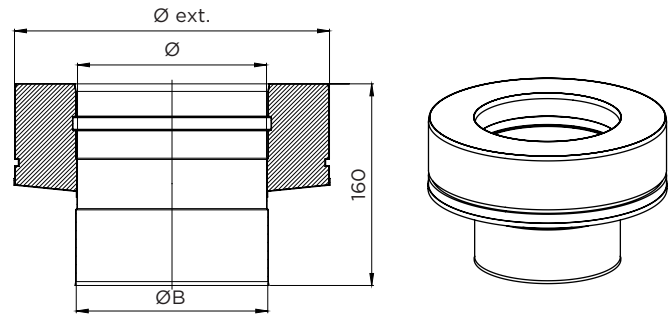
Boiler adaptor female (same diameter)

Adaptador caldera hembra (mismo diámetro)

Raccord chaudière femelle (même diamètre)

Raccordo femina (stesso diametro)

DWECO37H



| | | | | | | | | | | | | | | | | | | |
|--------|-----|-----|-----|-----|-----|-----|-----|-----|-----|-----|-----|-----|-----|-----|-----|-----|-----|-----|
| Ø | 80 | 100 | 130 | 150 | 180 | 200 | 250 | 300 | 350 | 400 | 450 | 500 | 550 | 600 | 650 | 700 | 750 | 800 |
| Ø ext. | 180 | 200 | 230 | 250 | 280 | 300 | 350 | 400 | 450 | 500 | 550 | 600 | 650 | 700 | 750 | 800 | 850 | 900 |
| ØB | 83 | 103 | 133 | 153 | 183 | 203 | 253 | 303 | 353 | 403 | 453 | 503 | 553 | 603 | 653 | 703 | 753 | 803 |

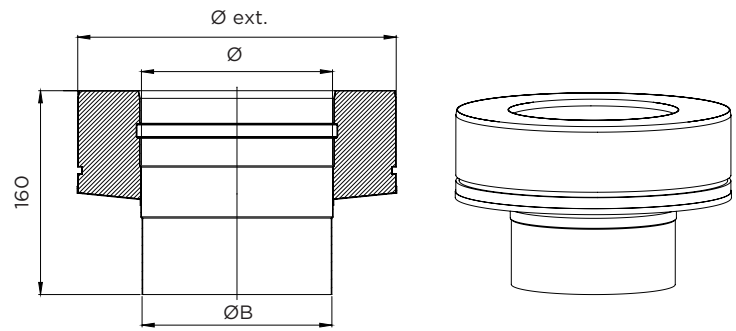
Boiler adaptor male (same diameter)

Adaptador caldera macho (mismo diámetro)

Raccord chaudière mâle (même diamètre)

Raccordo maschio (stesso diametro)

DWECO37M



| | | | | | | | | | | | | | | | | | | |
|--------|-----|-----|-----|-----|-----|-----|-----|-----|-----|-----|-----|-----|-----|-----|-----|-----|-----|-----|
| Ø | 80 | 100 | 130 | 150 | 180 | 200 | 250 | 300 | 350 | 400 | 450 | 500 | 550 | 600 | 650 | 700 | 750 | 800 |
| Ø ext. | 180 | 200 | 230 | 250 | 280 | 300 | 350 | 400 | 450 | 500 | 550 | 600 | 650 | 700 | 750 | 800 | 850 | 900 |
| ØB | 77 | 97 | 127 | 150 | 177 | 197 | 247 | 297 | 347 | 397 | 447 | 497 | 547 | 597 | 647 | 697 | 747 | 797 |

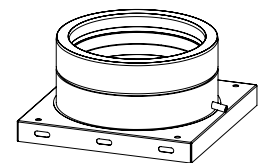
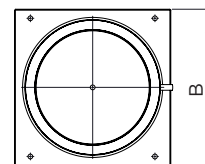
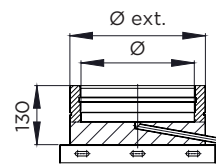
Base plate with side drain

Placa base desagüe lateral

Plaque de support avec purge latérale

Piastra di base con scarico condensa laterale

DWECO6



| | | | | | | | | | | | | | | | | | | |
|--------|-----|-----|-----|-----|-----|-----|-----|-----|-----|-----|-----|-----|-----|-----|-----|-----|-----|-----|
| Ø | 80 | 100 | 130 | 150 | 180 | 200 | 250 | 300 | 350 | 400 | 450 | 500 | 550 | 600 | 650 | 700 | 750 | 800 |
| Ø ext. | 180 | 200 | 230 | 250 | 280 | 300 | 350 | 400 | 450 | 500 | 550 | 600 | 650 | 700 | 750 | 800 | 850 | 900 |
| B | 225 | 245 | 275 | 295 | 325 | 345 | 395 | 445 | 495 | 545 | 595 | 645 | 695 | 745 | 795 | 845 | 895 | 945 |



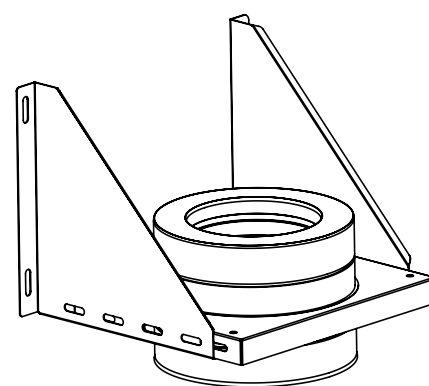
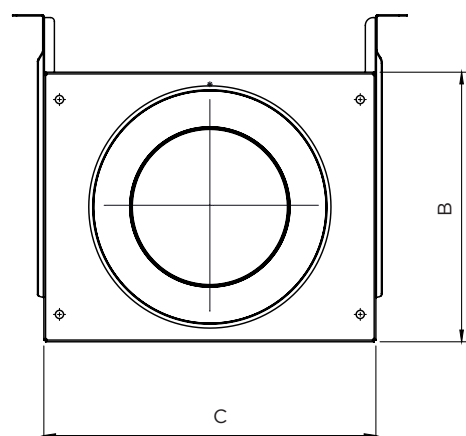
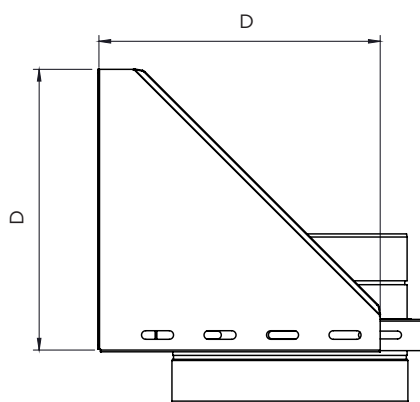
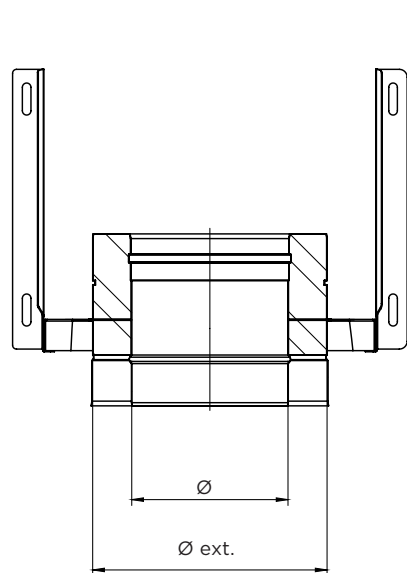
Adjustable wall support L=220 mm

Soporte de carga regulable L= 220 mm

Support mural ajustable L=220 mm

Piastra intermedia supporto a muro L=220 mm

DWECO379



| | | | | | | | | | | | | | | | | | | |
|--------|-----|-----|-----|-----|-----|-----|-----|-----|-----|-----|-----|-----|-----|-----|-----|-----|-----|------|
| Ø | 80 | 100 | 130 | 150 | 180 | 200 | 250 | 300 | 350 | 400 | 450 | 500 | 550 | 600 | 650 | 700 | 750 | 800 |
| Ø ext. | 180 | 200 | 230 | 250 | 280 | 300 | 350 | 400 | 450 | 500 | 550 | 600 | 650 | 700 | 750 | 800 | 850 | 900 |
| B | 225 | 245 | 275 | 295 | 325 | 345 | 395 | 445 | 495 | 545 | 595 | 645 | 695 | 745 | 795 | 845 | 895 | 945 |
| C | 305 | 325 | 355 | 375 | 405 | 425 | 475 | 525 | 575 | 625 | 675 | 725 | 775 | 825 | 875 | 925 | 975 | 1025 |
| D | 265 | | 295 | 310 | 340 | 360 | 410 | 460 | 510 | 560 | 610 | 660 | 710 | 760 | 810 | 860 | 910 | 960 |



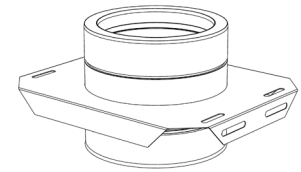
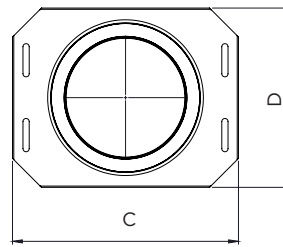
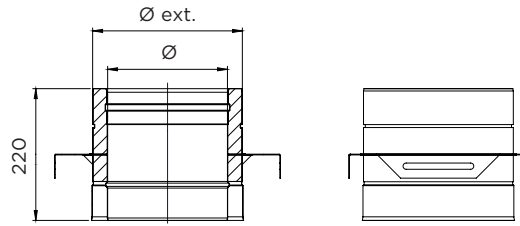
Intermediate wall support plate

Placa de soporte de carga regulable

Plaque support réglable

Piastra intermedia senza angolari

DWECO7



| | | | | | | | | | | | | | | | | | | |
|--------|-----|-----|-----|-----|-----|-----|-----|-----|-----|-----|-----|-----|-----|-----|-----|-----|-----|------|
| Ø | 80 | 100 | 130 | 150 | 180 | 200 | 250 | 300 | 350 | 400 | 450 | 500 | 550 | 600 | 650 | 700 | 750 | 800 |
| Ø ext. | 180 | 200 | 230 | 250 | 280 | 300 | 350 | 400 | 450 | 500 | 550 | 600 | 650 | 700 | 750 | 800 | 850 | 900 |
| B | 265 | | 275 | 295 | 325 | 345 | 395 | 445 | 495 | 545 | 595 | 645 | 695 | 745 | 795 | 845 | 895 | 945 |
| C | 345 | | 355 | 375 | 405 | 425 | 475 | 525 | 575 | 625 | 675 | 725 | 775 | 825 | 875 | 925 | 975 | 1025 |

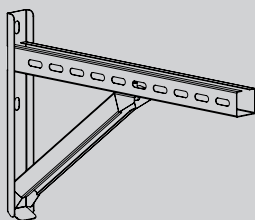
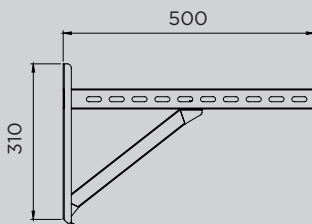
Cantilever

Soporte distanciador

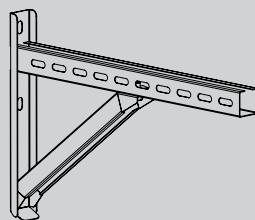
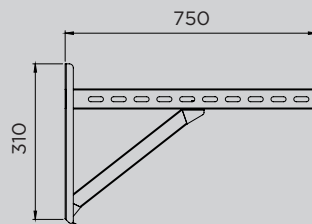
Rallonges de support

Mensola di sostegno

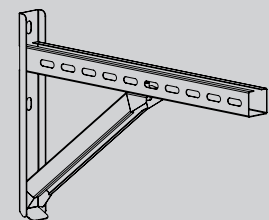
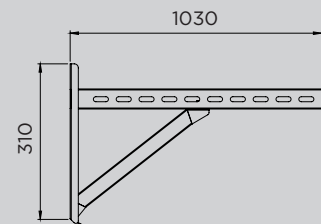
ZUWA392



ZUWA393



ZUWA407



ZUWA392

| | | | | | | | |
|--------|-----|-----|-----|-----|-----|-----|-----|
| Ø | 130 | 150 | 180 | 200 | 250 | 300 | 350 |
| Ø ext. | 305 | 285 | 255 | 235 | 185 | 135 | 85 |

ZUWA392

| | | | | | | | | | | | | |
|--------|-----|-----|-----|-----|-----|-----|-----|-----|-----|-----|-----|-----|
| Ø | 130 | 150 | 180 | 200 | 250 | 300 | 350 | 400 | 450 | 500 | 550 | 600 |
| Ø ext. | 555 | 535 | 505 | 485 | 435 | 385 | 335 | 285 | 235 | 185 | 135 | 85 |

ZUWA407

| | | | | | | | | | | | | |
|--------|-----|-----|-----|-----|-----|-----|-----|-----|-----|-----|-----|-----|
| Ø | 130 | 150 | 180 | 200 | 250 | 300 | 350 | 400 | 450 | 500 | 550 | 600 |
| Ø ext. | 835 | 815 | 785 | 765 | 715 | 665 | 615 | 565 | 515 | 465 | 415 | 365 |



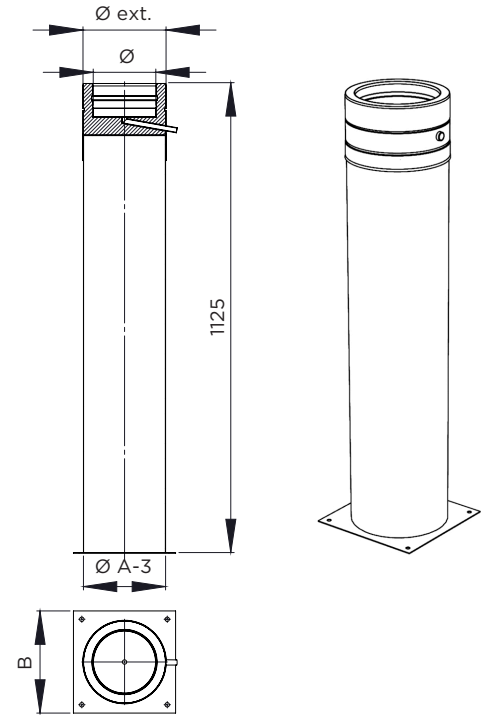
Adjustable base support 60-1115mm

Soporte base regulable 60-1115 mm

Support autoportant écoulement régl. 60-1115mm

Piastra di base regolabile 60-1115mm

DWECO4



| | | | | | | | | | | | | | | | | |
|--------|-----|-----|-----|-----|-----|-----|-----|-----|-----|-----|-----|-----|-----|-----|-----|-----|
| Ø | 130 | 150 | 180 | 200 | 250 | 300 | 350 | 400 | 450 | 500 | 550 | 600 | 650 | 700 | 750 | 800 |
| Ø ext. | 230 | 250 | 280 | 300 | 350 | 400 | 450 | 500 | 550 | 600 | 650 | 700 | 750 | 800 | 850 | 900 |
| B | 275 | 295 | 325 | 345 | 395 | 445 | 495 | 545 | 595 | 645 | 695 | 745 | 795 | 845 | 895 | 945 |

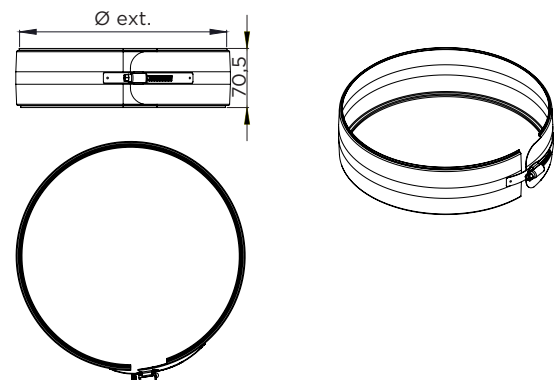
Locking band 2.0

Abrazadera de unión 2.0

Bride de sécurité 2.0

Fascetta de chiusura 2.0

DWECO50989



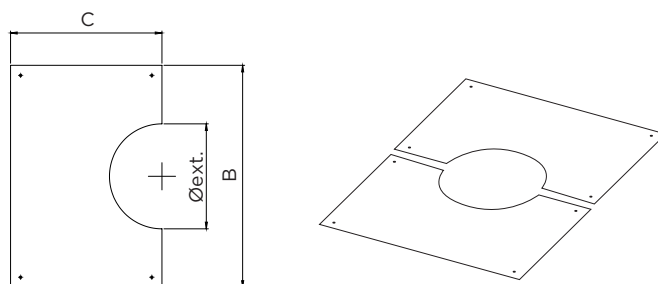
| | | | | | | | | | | | | | | | | | | |
|--------|-----|-----|-----|-----|-----|-----|-----|-----|-----|-----|-----|-----|-----|-----|-----|-----|-----|-----|
| Ø | 80 | 100 | 130 | 150 | 180 | 200 | 250 | 300 | 350 | 400 | 450 | 500 | 550 | 600 | 650 | 700 | 750 | 800 |
| Ø ext. | 180 | 200 | 230 | 250 | 280 | 300 | 350 | 400 | 450 | 500 | 550 | 600 | 650 | 700 | 750 | 800 | 850 | 900 |



End plate

Placa de terminación
Tôle de definition
Piastra terminale

DWECO502065

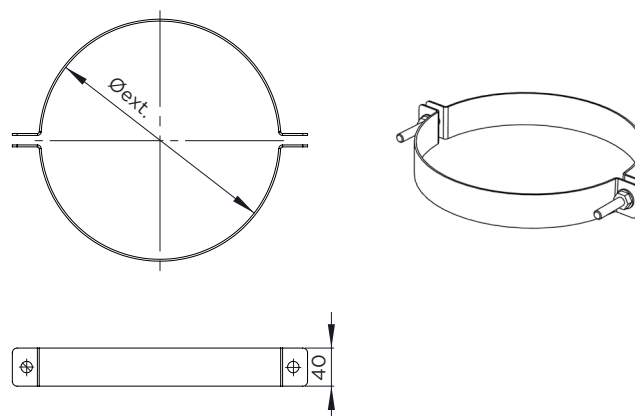


| | | | | | | | | | | | | | | | | | | |
|--------|-----|-----|-----|-----|-----|-----|-----|-----|-----|-----|-----|-----|-----|------|------|------|------|------|
| Ø | 80 | 100 | 130 | 150 | 180 | 200 | 250 | 300 | 350 | 400 | 450 | 500 | 550 | 600 | 650 | 700 | 750 | 800 |
| Ø ext. | 190 | 210 | 240 | 260 | 290 | 310 | 360 | 410 | 460 | 510 | 560 | 610 | 660 | 710 | 760 | 810 | 860 | 910 |
| B | 480 | 500 | 530 | 550 | 580 | 600 | 650 | 700 | 750 | 800 | 850 | 900 | 950 | 1000 | 1050 | 1100 | 1150 | 1200 |
| C | 350 | 350 | 365 | 375 | 390 | 400 | 425 | 450 | 475 | 500 | 525 | 550 | 575 | 600 | 625 | 650 | 675 | 700 |

Split ring

Abrazadera para amarre por tornillo
Collier de suspension
Fascetta de anello

DWECO501063

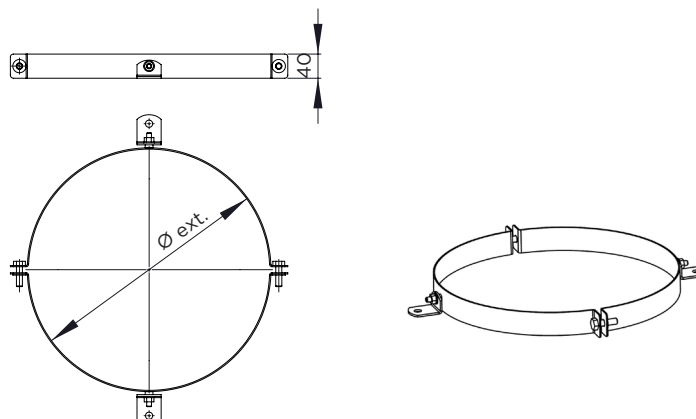


| | | | | | | | | | | | | | | | | | | |
|--------|-----|-----|-----|-----|-----|-----|-----|-----|-----|-----|-----|-----|-----|-----|-----|-----|-----|-----|
| Ø | 80 | 100 | 130 | 150 | 180 | 200 | 250 | 300 | 350 | 400 | 450 | 500 | 550 | 600 | 650 | 700 | 750 | 800 |
| Ø ext. | 180 | 200 | 230 | 250 | 280 | 300 | 350 | 400 | 450 | 500 | 550 | 600 | 650 | 700 | 750 | 800 | 850 | 900 |

Swivel ring

Aro pivotante
Collier orientable
Fascetta flotante

DWECO501062



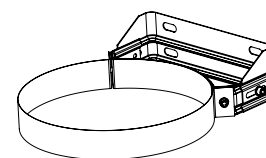
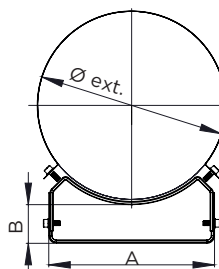
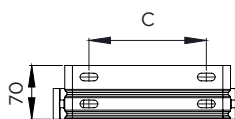
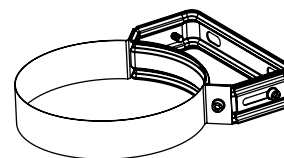
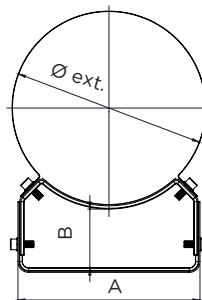
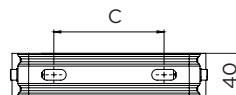
| | | | | | | | | | | | | | | | | | | |
|--------|-----|-----|-----|-----|-----|-----|-----|-----|-----|-----|-----|-----|-----|-----|-----|-----|-----|-----|
| Ø | 80 | 100 | 130 | 150 | 180 | 200 | 250 | 300 | 350 | 400 | 450 | 500 | 550 | 600 | 650 | 700 | 750 | 800 |
| Ø ext. | 180 | 200 | 230 | 250 | 280 | 300 | 350 | 400 | 450 | 500 | 550 | 600 | 650 | 700 | 750 | 800 | 850 | 900 |



Adjustable wall bracket 50-80 mm
 Abrazadera de fijación pared regulable 50-80 mm
Collier mural réglable 50-80 mm
 Fascetta a parete regolabile 50-80 mm

DWECO50556

| | |
|--------|-------|
| Ø | 80 |
| Ø ext. | 180 |
| A | 164 |
| B | 50-80 |
| C | 95 |

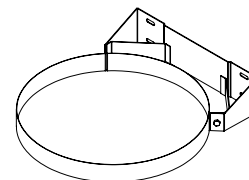
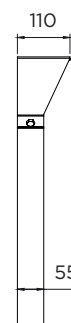
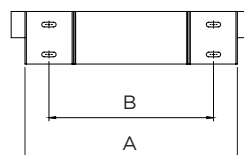
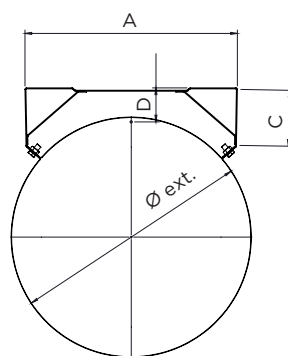


| | | | | | | | | |
|--------|-------|-----|-----|-----|-----|-----|-----|-----|
| Ø | 100 | 130 | 150 | 180 | 200 | 250 | 300 | 350 |
| Ø ext. | 200 | 230 | 250 | 280 | 300 | 350 | 400 | 450 |
| A | 181 | 205 | 217 | 252 | | 287 | 346 | 358 |
| B | 50-80 | | | | | | | |
| C | 115 | 140 | 150 | 185 | | 220 | 280 | 292 |

Fixed wall bracket
 Abrazadera fijación pared fija
Collier mural fixe
 Fascetta a parete fissa

DWECO50556F

| | | | | | | | | | |
|--------|-----|-----|-----|-----|-----|-----|-----|-----|-----|
| Ø | 400 | 450 | 500 | 550 | 600 | 650 | 700 | 750 | 800 |
| Ø ext. | 500 | 550 | 600 | 650 | 700 | 750 | 800 | 850 | 900 |
| A | 444 | | 500 | | 550 | | 650 | | 750 |
| B | 344 | | 400 | | 450 | | 550 | | 650 |
| C | 122 | | | | | | 162 | | 192 |
| D | 61 | 71 | 54 | 63 | 50 | 58 | 58 | 73 | 60 |





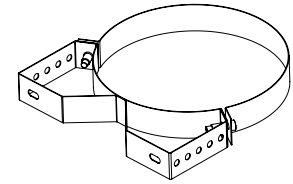
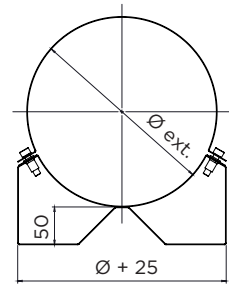
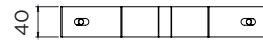
Wall distance bracket base

Base de abrazadera distanciadora

Collier mural pour rallonges

Base di fascetta regolabile

DWECO501462



| | | | | | | | | | | | | | | | | | | |
|--------|-----|-----|-----|-----|-----|-----|-----|-----|-----|-----|-----|-----|-----|-----|-----|-----|-----|-----|
| Ø | 80 | 100 | 130 | 150 | 180 | 200 | 250 | 300 | 350 | 400 | 450 | 500 | 550 | 600 | 650 | 700 | 750 | 800 |
| Ø ext. | 180 | 200 | 230 | 250 | 280 | 300 | 350 | 400 | 450 | 500 | 550 | 600 | 650 | 700 | 750 | 800 | 850 | 900 |

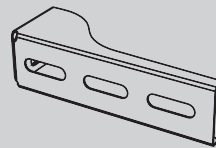
Wall distance rails

Alas distanciadoras

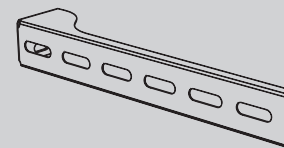
Rallonges réglables

Prolunghe

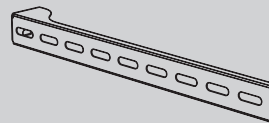
- ZUWA1462A
- ZUWA1462B
- ZUWA1462C
- ZUWA1462D



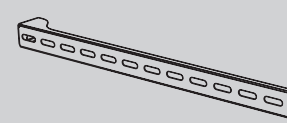
ZUWA1462A



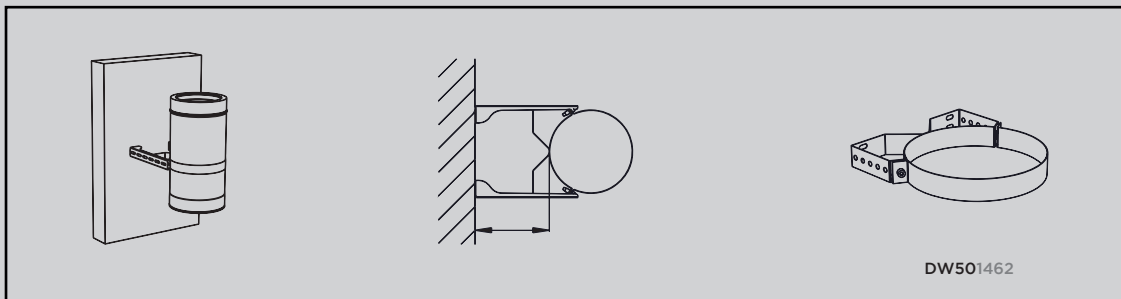
ZUWA1462B



ZUWA1462C



ZUWA1462D



DW501462

Note: These brackets are not designed to bear the total weight of the chimney, but to bear the lateral loads.

Nota: Estas abrazaderas no están diseñadas para soportar el peso de la chimenea, sino sólo para soportar las cargas laterales.

Note: Toutes ces brides ne sont pas conçues pour soutenir le poids de la cheminée tandis que seulement pour soutenir les charges latérales.

Nota: queste flange non sono progettate per supportare il peso del camino, ma solo per supportare carichi laterali.

| | | | | | | | | | | | | | | | | | | |
|-------|-----|-----|-----|-----|-----|-----|-----|-----|-----|-----|-----|-----|-----|-----|-----|-----|-----|-----|
| Ø | 80 | 100 | 130 | 150 | 180 | 200 | 250 | 300 | 350 | 400 | 450 | 500 | 550 | 600 | 650 | 700 | 750 | 800 |
| 1462A | 140 | 140 | 125 | 120 | 105 | 100 | 80 | 65 | 50 | - | - | - | - | - | - | - | - | - |
| 1462B | 290 | 290 | 275 | 270 | 255 | 250 | 230 | 215 | 200 | 275 | 250 | 135 | 110 | 85 | - | - | - | - |
| 1462C | 440 | 440 | 425 | 420 | 405 | 400 | 380 | 365 | 365 | 325 | 300 | 285 | 260 | 235 | 190 | 170 | 150 | 125 |
| 1462D | 590 | 590 | 575 | 570 | 555 | 550 | 530 | 515 | 500 | 475 | 450 | 435 | 410 | 385 | 340 | 320 | 300 | 275 |



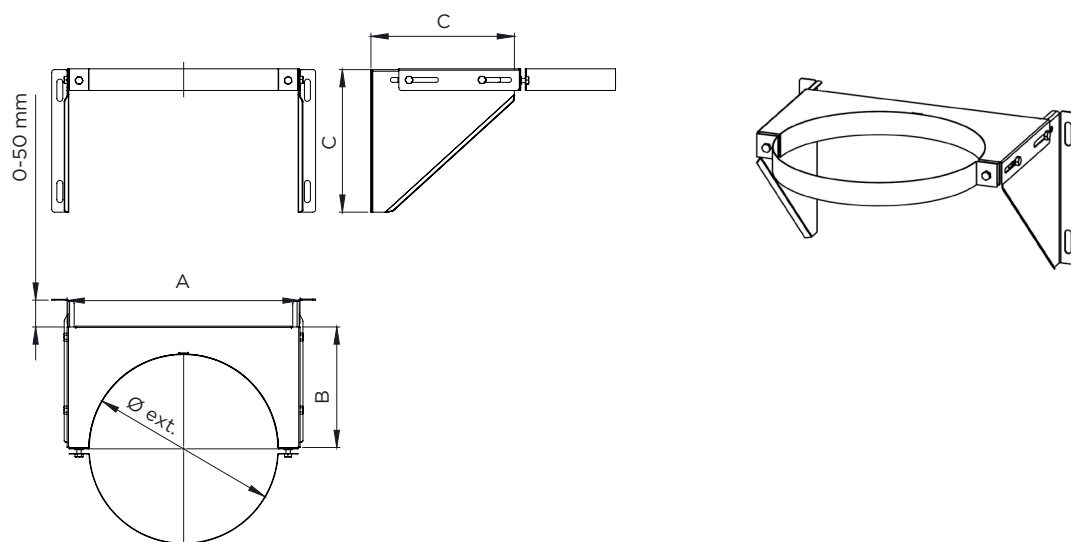
Wall support bracket

Abrazadera de soporte

Collier de support

Fascetta soporto a parete

DWECO50858



| | | | | | | | | | | | | | | | | |
|--------|-----|-----|-----|-----|-----|-----|-----|-----|-----|-----|-----|-----|-----|-----|-----|-----|
| Ø | 130 | 150 | 180 | 200 | 250 | 300 | 350 | 400 | 450 | 500 | 550 | 600 | 650 | 700 | 750 | 800 |
| Ø ext. | 230 | 250 | 280 | 300 | 350 | 400 | 450 | 500 | 550 | 600 | 650 | 700 | 750 | 800 | 850 | 900 |
| A | 310 | 330 | 360 | 380 | 430 | 480 | 530 | 580 | 630 | 680 | 730 | 780 | 830 | 880 | 930 | 980 |
| B | 165 | 175 | 190 | 200 | 225 | 250 | 275 | 300 | 325 | 350 | 375 | 400 | 425 | 450 | 475 | 500 |
| C | 205 | 215 | 230 | 240 | 265 | 290 | 315 | 340 | 365 | 390 | 415 | 440 | 465 | 490 | 515 | 540 |

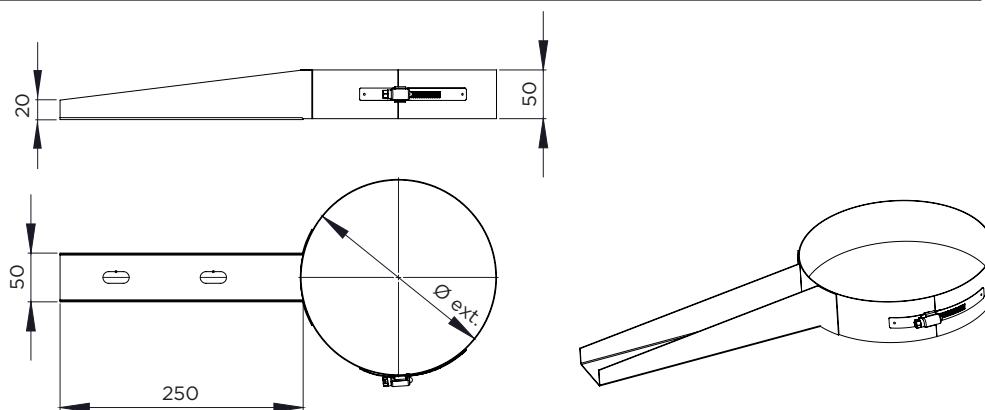
Level bracket

Abrazadera forjado inox

Collier mural simple

Fascetta a piano

DWECO5062



| | | | | | | | | | |
|--------|-----|-----|-----|-----|-----|-----|-----|-----|-----|
| Ø | 80 | 100 | 130 | 150 | 180 | 200 | 250 | 300 | 350 |
| Ø ext. | 180 | 200 | 230 | 250 | 280 | 300 | 350 | 400 | 450 |



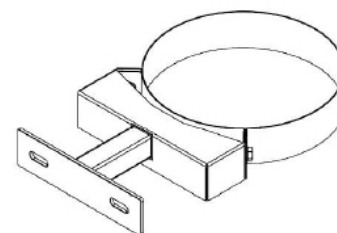
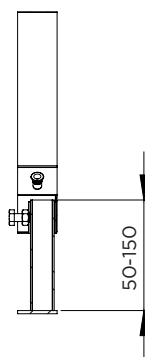
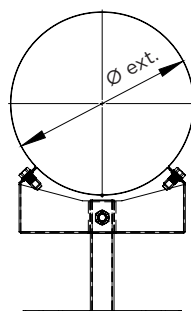
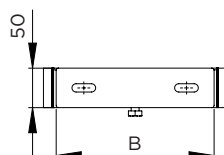
Adjustable wall bracket 50-150mm

Abrazadera fijación pared regulable 50-150mm

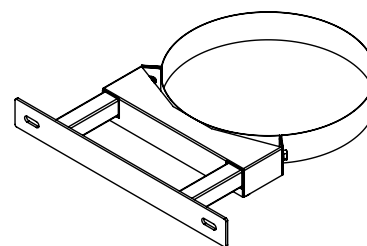
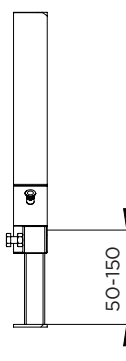
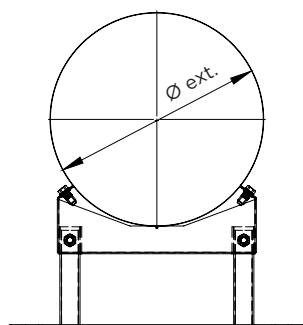
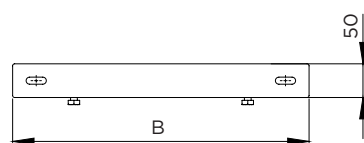
Collier mural réglable 50-150mm

Fascetta a parete regolabile 50-150mm

DWECO5022



| | | | | | | |
|--------|-----|-----|-----|-----|-----|-----|
| Ø | 80 | 100 | 130 | 150 | 180 | 200 |
| Ø ext. | 180 | 200 | 230 | 250 | 280 | 300 |
| B | 200 | | | | | |



| | | | | | | | | | | |
|--------|-----|-----|-----|-----|-----|-----|-----|-----|-----|-----|
| Ø | 250 | 300 | 350 | 400 | 450 | 500 | 550 | 600 | 650 | 700 |
| Ø ext. | 350 | 400 | 450 | 500 | 550 | 600 | 650 | 700 | 750 | 800 |
| B | 470 | | 550 | | 615 | | | 770 | | |



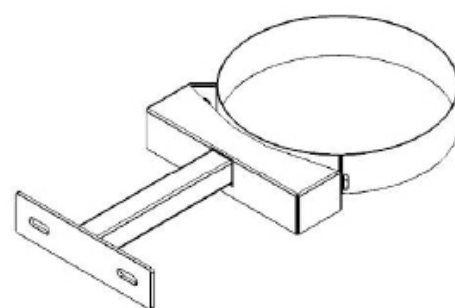
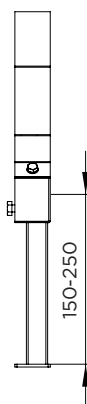
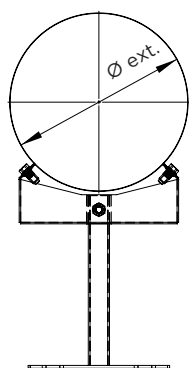
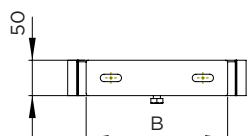
Adjustable wall bracket 150-250mm

Abrazadera fijación pared regulable 150-250mm

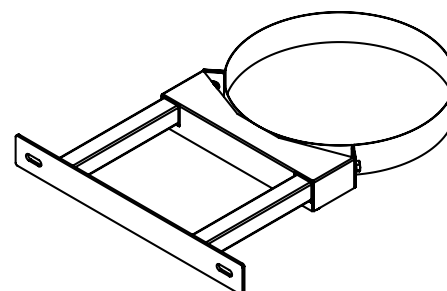
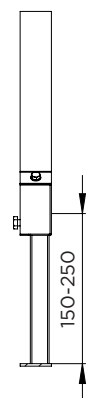
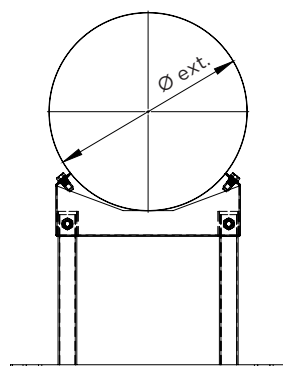
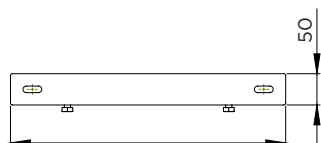
Collier mural réglable 150-250mm

Fascetta a parete regolabile 150-250mm

DWECO5023



| | | | | | | |
|--------|-----|-----|-----|-----|-----|-----|
| Ø | 80 | 100 | 130 | 150 | 180 | 200 |
| Ø ext. | 180 | 200 | 230 | 250 | 280 | 300 |
| B | 200 | | | | | |



| | | | | | | | | | | |
|--------|-----|-----|-----|-----|-----|-----|-----|-----|-----|-----|
| Ø | 250 | 300 | 350 | 400 | 450 | 500 | 550 | 600 | 650 | 700 |
| Ø ext. | 350 | 400 | 450 | 500 | 550 | 600 | 650 | 700 | 750 | 800 |
| B | 470 | | 550 | | 615 | | | 770 | | |



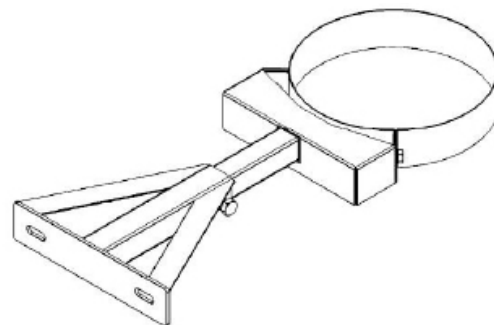
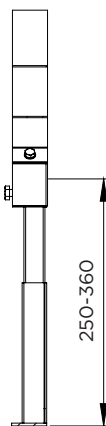
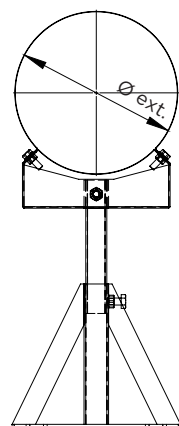
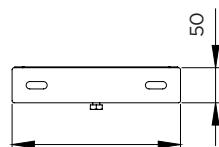
Adjustable wall bracket 250-360mm

Abrazadera fijación pared regulable 250-360mm

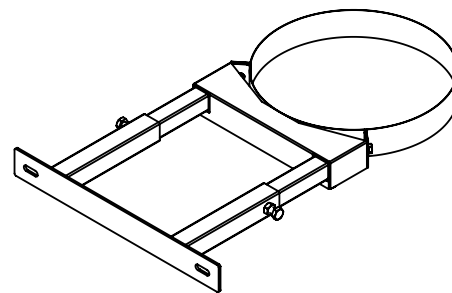
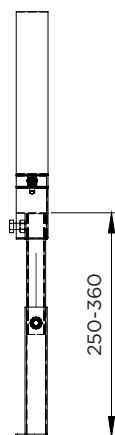
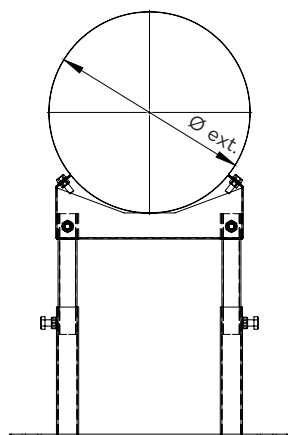
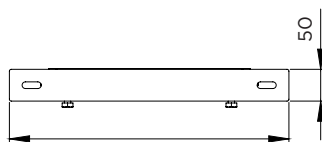
Collier mural réglable 250-360mm

Fascetta a parete regolabile 250-360mm

DWECO5024



| | | | | | | |
|----------------------|-----|-----|-----|-----|-----|-----|
| \varnothing | 80 | 100 | 130 | 150 | 180 | 200 |
| $\varnothing_{ext.}$ | 180 | 200 | 230 | 250 | 280 | 300 |
| B | 200 | | | | | |

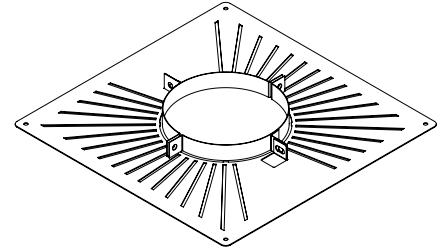
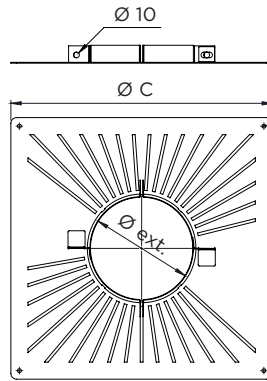


| | | | | | | | | | | |
|----------------------|-----|-----|-----|-----|-----|-----|-----|-----|-----|-----|
| \varnothing | 250 | 300 | 350 | 400 | 450 | 500 | 550 | 600 | 650 | 700 |
| $\varnothing_{ext.}$ | 350 | 400 | 450 | 500 | 550 | 600 | 650 | 700 | 750 | 800 |
| B | 470 | | 550 | | 615 | | | 770 | | |



Ventilated ceiling support
 Soporte cubieta ventilado
Support au toit ventilée
 Supporto soffitto areato

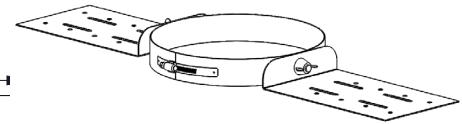
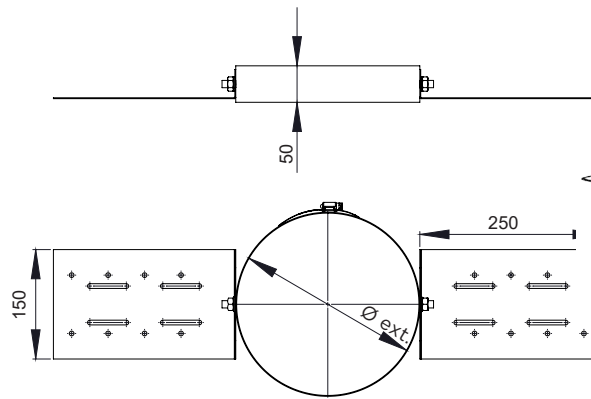
DWECO50934



| | | | | | | | |
|--------|-----|-----|-----|-----|-----|-----|-----|
| Ø | 80 | 100 | 130 | 150 | 180 | 200 | 250 |
| Ø ext. | 180 | 200 | 230 | 250 | 280 | 300 | 350 |
| C | 460 | 480 | 510 | 530 | 560 | 580 | 630 |

Roof support
 Soporte de techo
Support au toit
 Supporto a tetto

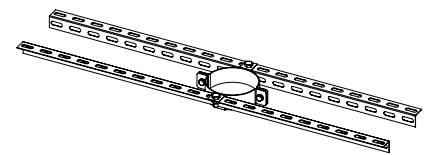
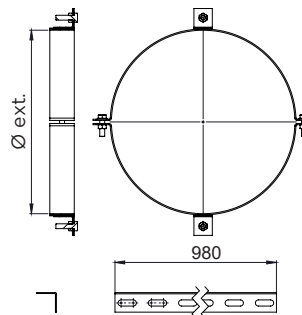
DWECO50936



| | | | | | | | | | | | | | | | | | | |
|--------|-----|-----|-----|-----|-----|-----|-----|-----|-----|-----|-----|-----|-----|-----|-----|-----|-----|-----|
| Ø | 80 | 100 | 130 | 150 | 180 | 200 | 250 | 300 | 350 | 400 | 450 | 500 | 550 | 600 | 650 | 700 | 750 | 800 |
| Ø ext. | 180 | 200 | 230 | 250 | 280 | 300 | 350 | 400 | 450 | 500 | 550 | 600 | 650 | 700 | 750 | 800 | 850 | 900 |

Roof support with rails
 Abrazadera fijación a techo
Support plancher
 Supporto a tetto con prolunghe

DWECO50118B



| | | | | | | | | |
|--------|-----|-----|-----|-----|-----|-----|-----|-----|
| Ø | 80 | 100 | 130 | 150 | 180 | 200 | 250 | 300 |
| Ø ext. | 180 | 200 | 230 | 250 | 280 | 300 | 350 | 400 |



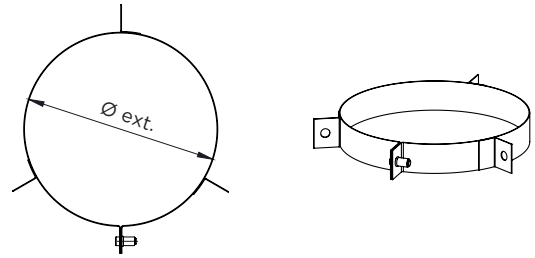
Guy wire bracket

Abrazadera vientos

Collier de haubanage

Fascetta per cavi tiranti

DWECO5042



| | | | | | | | | | | | | | | | | | | |
|--------|-----|-----|-----|-----|-----|-----|-----|-----|-----|-----|-----|-----|-----|-----|-----|-----|-----|-----|
| Ø | 80 | 100 | 130 | 150 | 180 | 200 | 250 | 300 | 350 | 400 | 450 | 500 | 550 | 600 | 650 | 700 | 750 | 800 |
| Ø ext. | 180 | 200 | 230 | 250 | 280 | 300 | 350 | 400 | 450 | 500 | 550 | 600 | 650 | 700 | 750 | 800 | 850 | 900 |

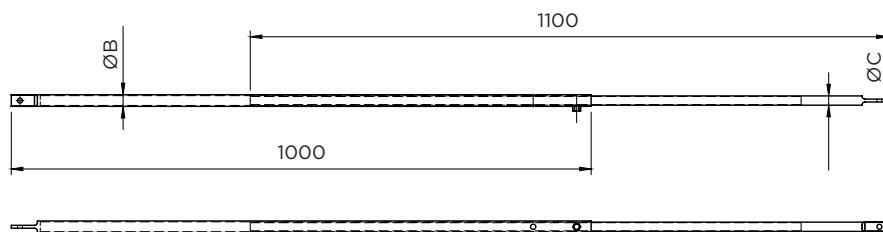
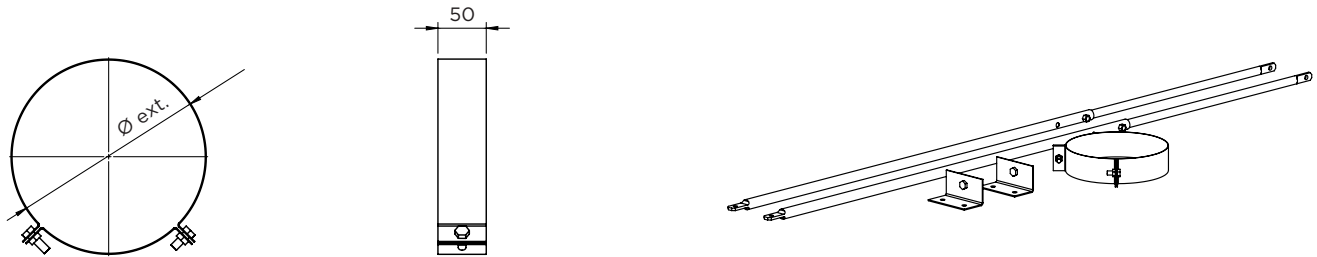
Roof stabiliser bracket

Abrazadera con doble pértiga telescópica

Haubans rigides avec bride

Fascetta stabilizzante sopra tetto

DWECO50191



| | | | | | | | | | | | | | | | | | | | |
|--------|-----|-----|-----|-----|-----|-----|-----|-----|-----|-----|-----|-----|-----|-----|-----|-----|-----|-----|--|
| Ø | 80 | 100 | 130 | 150 | 180 | 200 | 250 | 300 | 350 | 400 | 450 | 500 | 550 | 600 | 650 | 700 | 750 | 800 | |
| Ø ext. | 180 | 200 | 230 | 250 | 280 | 300 | 350 | 400 | 450 | 500 | 550 | 600 | 650 | 700 | 750 | 800 | 850 | 900 | |
| ØA | 20 | | | | | | | | 30 | | | | | | | | | | |
| ØB | 16 | | | | | | | | 25 | | | | | | | | | | |



Roof stabiliser bracket

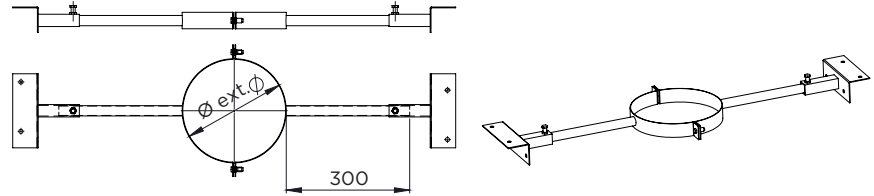
Abrazadera puntal de cubierta

Bride de poutre réglable

Fascetta da tetto regolabile

DWECO5055 - Ø130-Ø600

DWECO3255 - Ø650-Ø800



| | | | | | | | | | | | | | | | | | | |
|--------|-----|-----|-----|-----|-----|-----|-----|-----|-----|-----|-----|-----|-----|-----|-----|-----|-----|-----|
| Ø | 80 | 100 | 130 | 150 | 180 | 200 | 250 | 300 | 350 | 400 | 450 | 500 | 550 | 600 | 650 | 700 | 750 | 800 |
| Ø ext. | 180 | 200 | 230 | 250 | 280 | 300 | 350 | 400 | 450 | 500 | 550 | 600 | 650 | 700 | 750 | 800 | 850 | 900 |

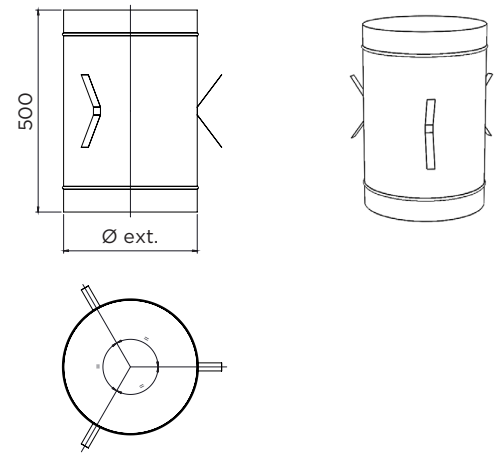
Wall sleeve

Pasamuros

Traversée murale

Pasaggio a muro

DWECO50987



| | | | | | | | | | | | | | | | | | | |
|--------|-----|-----|-----|-----|-----|-----|-----|-----|-----|-----|-----|-----|-----|-----|-----|-----|-----|-----|
| Ø | 80 | 100 | 130 | 150 | 180 | 200 | 250 | 300 | 350 | 400 | 450 | 500 | 550 | 600 | 650 | 700 | 750 | 800 |
| Ø ext. | 210 | 230 | 260 | 280 | 310 | 330 | 380 | 430 | 480 | 530 | 580 | 630 | 680 | 730 | 780 | 830 | 880 | 930 |

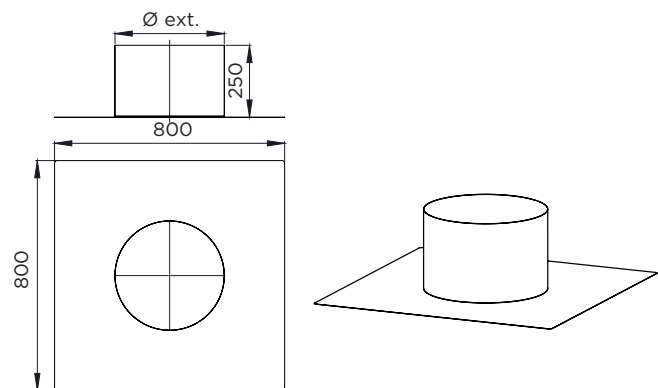
Stainless steel flat flashing 800 x 800

Placa de impermeabilización 800 x 800

Grand solin plat inox sans colerette 800 x 800

Faldale piano inox 800 x 800

DWECO502041



| | | | | | | | | | | | | | | |
|--------|-----|-----|-----|-----|-----|-----|-----|-----|-----|-----|-----|-----|-----|-----|
| Ø | 80 | 100 | 130 | 150 | 180 | 200 | 250 | 300 | 350 | 400 | 450 | 500 | 550 | 600 |
| Ø ext. | 210 | 230 | 260 | 280 | 310 | 330 | 380 | 430 | 480 | 530 | 580 | 630 | 680 | 730 |



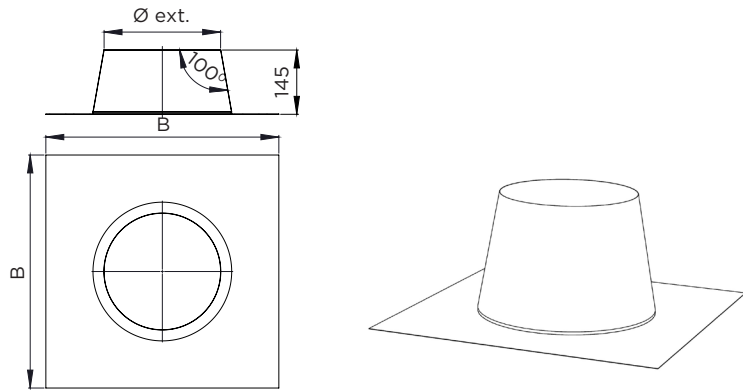
Stainless Steel flat flashing

Cubreaguas plano inox

Solin plat inox

Faldale piatto in inox

DWECO501128



| | | | | | | | | | | | | | | | | | | |
|--------|-----|-----|-----|-----|-----|-----|-----|-----|-----|-----|-----|-----|-----|------|------|------|------|------|
| Ø | 80 | 100 | 130 | 150 | 180 | 200 | 250 | 300 | 350 | 400 | 450 | 500 | 550 | 600 | 650 | 700 | 750 | 800 |
| Ø ext. | 210 | 230 | 260 | 280 | 310 | 330 | 380 | 430 | 480 | 535 | 585 | 635 | 685 | 735 | 785 | 835 | 885 | 935 |
| B | 470 | 490 | 520 | 540 | 570 | 590 | 640 | 690 | 740 | 795 | 845 | 895 | 945 | 1000 | 1050 | 1100 | 1150 | 1200 |

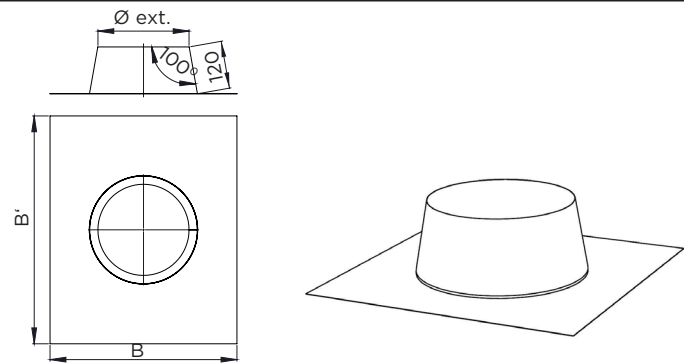
Flashing lead base 0° - 5°

Cubreaguas plomo 0° - 5°

Solin 0° - 5° plomb

Faldale con base in piombo 0° - 5°

DWECO50937



| | | | | | | | | | | | | | | | | | | |
|--------|------|-----|-----|-----|-----|-----|-----|------|-----|-----|-----|-----|-----|------|------|------|------|------|
| Ø | 80 | 100 | 130 | 150 | 180 | 200 | 250 | 300 | 350 | 400 | 450 | 500 | 550 | 600 | 650 | 700 | 750 | 800 |
| Ø ext. | 210 | 230 | 260 | 280 | 310 | 330 | 380 | 430 | 480 | 535 | 585 | 635 | 685 | 735 | 785 | 835 | 885 | 935 |
| B | 750 | | | | | | | 1000 | | | | | | | 1050 | 1100 | 1150 | 1200 |
| B' | 1000 | | | | | | | | | | | | | 1050 | 1100 | 1150 | 1200 | |

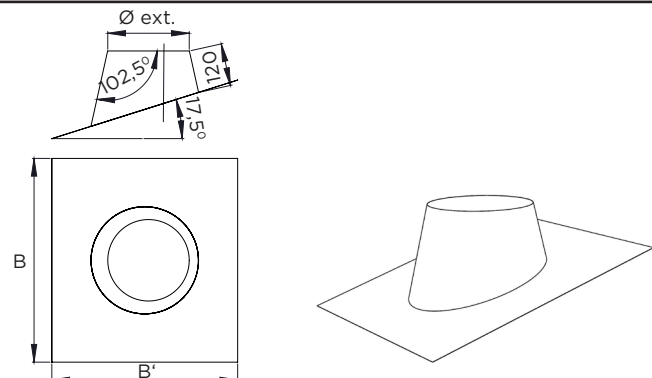
Flashing lead base 5° - 25°

Cubreaguas plomo 5° - 25°

Solin 5° - 25° plomb

Faldale con base in piombo 5° - 25°

DWECO50938



| | | | | | | | | | | | | | | | | | | |
|--------|------|-----|-----|-----|-----|-----|-----|------|------|------|------|------|------|-----|-----|-----|-----|-----|
| Ø | 80 | 100 | 130 | 150 | 180 | 200 | 250 | 300 | 350 | 400 | 450 | 500 | 550 | 600 | 650 | 700 | 750 | 800 |
| Ø ext. | 210 | 230 | 260 | 280 | 310 | 330 | 380 | 430 | 480 | 535 | 585 | 635 | 685 | 735 | 785 | 835 | 885 | 935 |
| B | 750 | | | | | | | 1000 | 1100 | 1200 | 1300 | 1400 | 1500 | | | | | |
| B' | 1000 | | | | | | | 1200 | | 1300 | 1400 | | 1500 | | | | | |



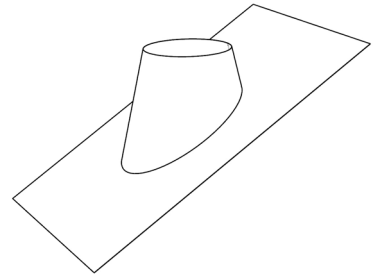
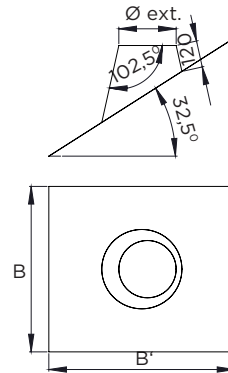
Flashing lead base 25° - 45°

Cubreaguas plomo 25° - 45°

Solin 25° - 45° plomb

Faldale con base in piombo 25° - 45°

DWECO50939



| | | | | | | | | | | | | | | | | | | |
|--------|-----|-----|-----|-----|-----|-----|-----|-----|------|------|------|------|------|------|-----|-----|-----|-----|
| Ø | 80 | 100 | 130 | 150 | 180 | 200 | 250 | 300 | 350 | 400 | 450 | 500 | 550 | 600 | 650 | 700 | 750 | 800 |
| Ø ext. | 210 | 230 | 260 | 280 | 310 | 330 | 380 | 430 | 480 | 535 | 585 | 635 | 685 | 735 | 785 | 835 | 885 | 935 |
| B | 750 | | | | | | | | 1000 | 1100 | 1200 | 1300 | | 1500 | | | | |
| B' | | | | | | | | | 1200 | | 1300 | 1400 | 1500 | | | | | |

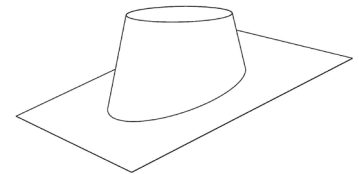
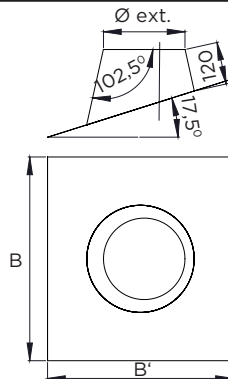
Flashing aluminium 5°-25°

Cubreaguas 5°-25° aluminio

Solin 5°-25° aluminium

Faldale con base in aluminio 5°-25°

DWECO50938AL



| | | | | | | | | | | | | | | | | | | |
|--------|------|-----|-----|-----|-----|-----|-----|-----|------|-----|------|------|------|------|------|------|------|-----|
| Ø | 80 | 100 | 130 | 150 | 180 | 200 | 250 | 300 | 350 | 400 | 450 | 500 | 550 | 600 | 650 | 700 | 750 | 800 |
| Ø ext. | 210 | 230 | 260 | 280 | 310 | 330 | 380 | 430 | 480 | 535 | 585 | 635 | 685 | 735 | 785 | 835 | 885 | 935 |
| B | 750 | | | | | | | | 1000 | | | | 1100 | 1200 | 1250 | 1300 | 1350 | |
| B' | 1000 | | | | | | | | 1200 | | 1300 | 1400 | 1500 | | | | | |

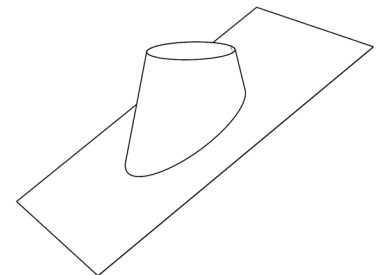
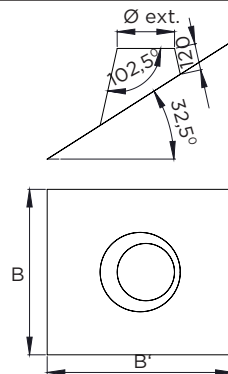
Flashing aluminium 25°-45°

Cubreaguas 25°-45° aluminio

Solin 25°-45° aluminium

Faldale con base in aluminio 25°-45°

DWECO50939AL



| | | | | | | | | | | | | | | | | | | |
|--------|------|-----|-----|-----|-----|-----|-----|-----|------|------|------|------|------|------|-----|-----|-----|-----|
| Ø | 80 | 100 | 130 | 150 | 180 | 200 | 250 | 300 | 350 | 400 | 450 | 500 | 550 | 600 | 650 | 700 | 750 | 800 |
| Ø ext. | 210 | 230 | 260 | 280 | 310 | 330 | 380 | 430 | 480 | 535 | 585 | 635 | 685 | 735 | 785 | 835 | 885 | 935 |
| B | 750 | | | | | | | | 1000 | 1100 | 1200 | 1300 | | 1500 | | | | |
| B' | 1000 | | | | | | | | 1200 | | 1300 | 1400 | 1500 | | | | | |



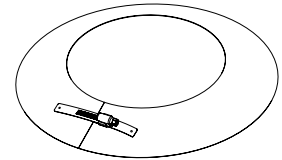
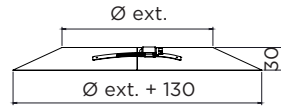
Storm collar / Embellisher

Collarín antitormenta

Collerette de solin

Fascia parapioggia

DWECO50307



| | | | | | | | | | | | | | | | | | | |
|--------|-----|-----|-----|-----|-----|-----|-----|-----|-----|-----|-----|-----|-----|-----|-----|-----|-----|-----|
| Ø | 80 | 100 | 130 | 150 | 180 | 200 | 250 | 300 | 350 | 400 | 450 | 500 | 550 | 600 | 650 | 700 | 750 | 800 |
| Ø ext. | 210 | 230 | 260 | 280 | 310 | 330 | 380 | 430 | 480 | 535 | 585 | 635 | 685 | 735 | 785 | 835 | 885 | 935 |

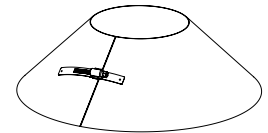
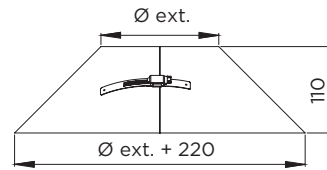
Storm collar / Embellisher

Collarín antitormenta

Collerette de solin

Fascia parapioggia

DWECO50307L



| | | | | | | | | | | | | | | | | | | |
|--------|-----|-----|-----|-----|-----|-----|-----|-----|-----|-----|-----|-----|-----|-----|-----|-----|-----|-----|
| Ø | 80 | 100 | 130 | 150 | 180 | 200 | 250 | 300 | 350 | 400 | 450 | 500 | 550 | 600 | 650 | 700 | 750 | 800 |
| Ø ext. | 210 | 230 | 260 | 280 | 310 | 330 | 380 | 430 | 480 | 535 | 585 | 635 | 685 | 735 | 785 | 835 | 885 | 935 |

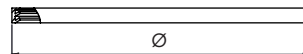
Sealing gasket (T<200°C)

Junta de estanqueidad (T<200°C)

Joint d'étanchéité (T<200°C)

Guarnizione (T<200°C)

DWECO5026



| | | | | | | | | | | | | | | | | | | |
|---|----|-----|-----|-----|-----|-----|-----|-----|-----|-----|-----|-----|-----|-----|-----|-----|-----|-----|
| Ø | 80 | 100 | 130 | 150 | 180 | 200 | 250 | 300 | 350 | 400 | 450 | 500 | 550 | 600 | 650 | 700 | 750 | 800 |
|---|----|-----|-----|-----|-----|-----|-----|-----|-----|-----|-----|-----|-----|-----|-----|-----|-----|-----|



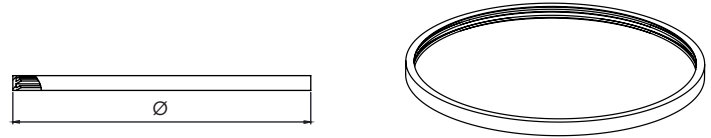
Condensing joint seal (T<120°C)

Junta de condensación (T<120°C)

Joint d'étanchéité pour condensation (T<120°C)

Guarnizione per condensazione (T<120°C)

DWECO5026C



| | | | | | | | | | | | | | | | | | | |
|---|----|-----|-----|-----|-----|-----|-----|-----|-----|-----|-----|-----|-----|-----|-----|-----|-----|-----|
| Ø | 80 | 100 | 130 | 150 | 180 | 200 | 250 | 300 | 350 | 400 | 450 | 500 | 550 | 600 | 650 | 700 | 750 | 800 |
|---|----|-----|-----|-----|-----|-----|-----|-----|-----|-----|-----|-----|-----|-----|-----|-----|-----|-----|

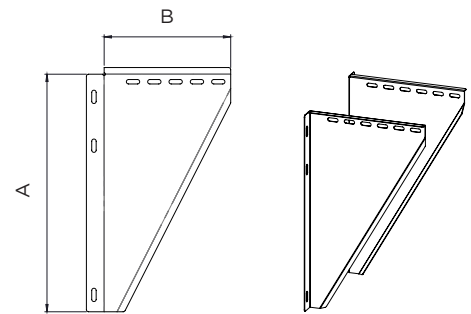
Triangles for support 50-150 mm

Alas de soporte regulable 50-150 mm

Support réglable 50-150 mm

Supporto piastra regolabile 50-150 mm

ZUWA01



| | | | | | | | | | | | | | | | | | | |
|--------|-----|-----|-----|-----|-----|-----|-----|-----|-----|-----|------|-----|-----|-----|-----|-----|-----|-----|
| Ø | 80 | 100 | 130 | 150 | 180 | 200 | 250 | 300 | 350 | 400 | 450 | 500 | 550 | 600 | 650 | 700 | 750 | 800 |
| Ø ext. | 180 | 200 | 230 | 250 | 280 | 300 | 350 | 400 | 450 | 500 | 550 | 600 | 650 | 700 | 750 | 800 | 850 | 900 |
| A | 500 | 535 | 565 | 595 | 615 | 665 | 715 | 765 | 865 | 965 | 1065 | | | | | | | |
| B | 265 | 285 | 315 | 336 | 365 | 385 | 435 | 485 | 535 | 585 | 635 | 685 | 735 | 785 | 835 | 895 | 945 | 995 |

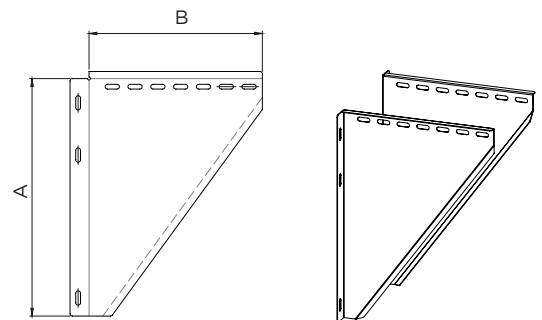
Triangles for support 150-250 mm

Alas de soporte regulable 150-250 mm

Support réglable 150-250 mm

Supporto piastra regolabile 150-250 mm

ZUWA02



| | | | | | | | | | | | | | | | | | | |
|--------|-----|-----|-----|-----|-----|-----|-----|-----|-----|-----|-----|-----|-----|------|------|------|------|------|
| Ø | 80 | 100 | 130 | 150 | 180 | 200 | 250 | 300 | 350 | 400 | 450 | 500 | 550 | 600 | 650 | 700 | 750 | 800 |
| Ø ext. | 180 | 200 | 230 | 250 | 280 | 300 | 350 | 400 | 450 | 500 | 550 | 600 | 650 | 700 | 750 | 800 | 850 | 900 |
| A | 500 | 535 | 565 | 615 | | | 665 | 715 | 765 | 865 | | 965 | | 1065 | 1115 | 1165 | | |
| B | 365 | 685 | 415 | 435 | 465 | 485 | 535 | 858 | 635 | 685 | 735 | 785 | 835 | 895 | 945 | 995 | 1045 | 1095 |



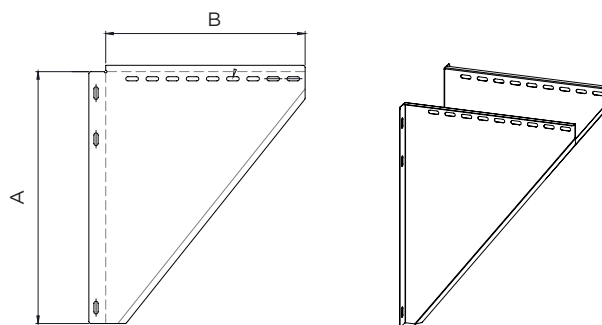
Triangles for support 250-360 mm

Alas de soporte regulable 250-360 mm

Support réglable 250-360 mm

Supporto piastra regolabile 250-360 mm

ZUWA49



| | | | | | | | | |
|--------|-----|-----|-----|-----|-----|-----|-----|-----|
| Ø | 80 | 100 | 130 | 150 | 180 | 200 | 250 | 300 |
| Ø ext. | 180 | 200 | 230 | 250 | 280 | 300 | 350 | 400 |
| A | 600 | 635 | 665 | | 695 | 715 | | 765 |
| B | 475 | 495 | 525 | 545 | 575 | 595 | 645 | 695 |

USA | Ukraine | UK | Turkey | Tunisia | South Korea | Switzerland | Sweden | Spain | South Africa | Slovenia | Slovakia | Serbia | Saudi Arabia | Russia | Romania | Qatar | Portugal | Poland | Norway | Netherlands | Mexico | Malta | Luxembourg | Lithuania | Liechtenstein | Lebanon | Latvia | Kazakhstan | Japan | Italy | Ireland | Hungary | Greece | Germany | France | Finland | Estonia | Denmark | Czech Republic | Croatia | Colombia | Bulgaria | Brazil | Belgium | Belarus | Austria | Arabi | Argentina

www.jeremias.uk

www.jeremias.es

www.jeremias-france.fr

www.jeremias.it

