

TECHNICAL MANUAL / MANUAL TÉCNICO **MANUEL TECHNIQUE / MANUALE TECNICO**

DW-KL 32

English

- Generators
- Combined heat and Power CHP
- Micro-cogeneration
- Smoke and gas exhaust
- Light particule movement
- Lining chutes
- Pump units
- High pressurised boilers
- Chemical extract
- Drying furnaces
- Incinerators

Spanish

- Grupos electrógenos
- Cogeneración
- Microcogeneración
- Extracción de humos y gases
- Movimiento de partículas ligeras
- Bajantes de lavandería
- Grupos de bombeo
- Calderas sobrepresionadas
- Extracciones químicas
- Hornos de secado
- Incineradoras

French

- Groupes électrogènes
- Cogénération
- Micro-cogénération
- Extraction de fumées et gaz
- Mouvement de particules légères
- Descentes de blanchisseries
- Groupes de pompage
- Chaudières en surpression
- Extractions chimiques
- Fours de séchage
- Incinérateurs

Italian

- Cogeneratori
- Gruppi elettrogeni CHP
- Microcogenerazione
- Scarico di fumi e gas
- Particolato leggero
- Vapori di lavanderia
- Unità pompaggio
- Caldaie ad alta pressione
- Estrazioni chimica
- Forni di essiccazione
- Inceneritori



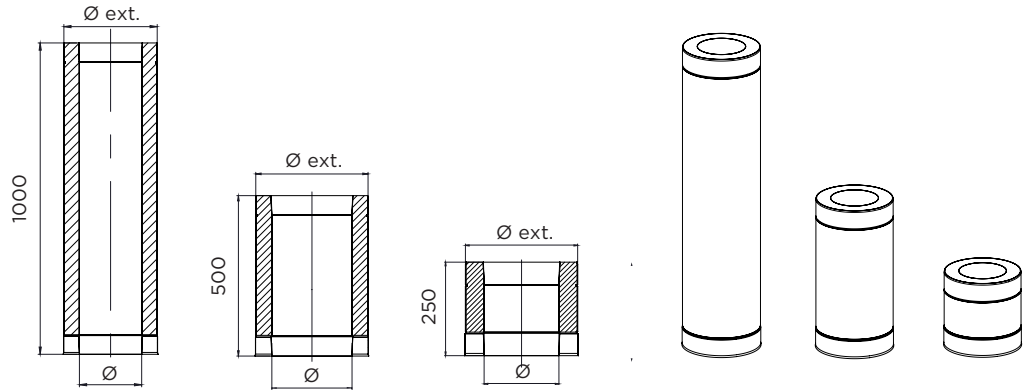


Length

Módulo recto
Élément droit
 Elemento lineare

1000 mm
 500 mm
 250 mm

DWKL13
 DWKL14
 DWKL15



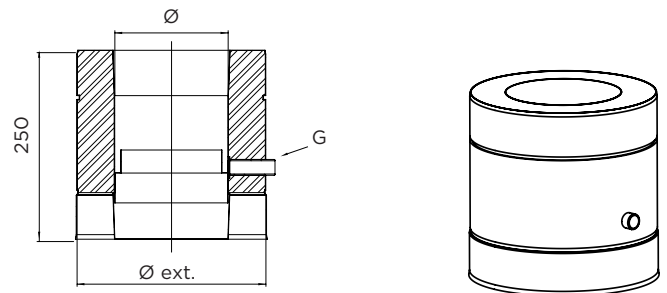
Ø	80	100	130	150	180	200	250	300	350	400	450	500	550	600	650	700	750	800
Ø ext.	145	165	195	215	245	265	315	365	415	465	515	565	615	665	715	765	815	865

Length with lateral drain

Módulo recto con desagüe lateral
Élément droit avec purge latérale
 Elemento scarico condensa laterale

250 mm

DWKL15D



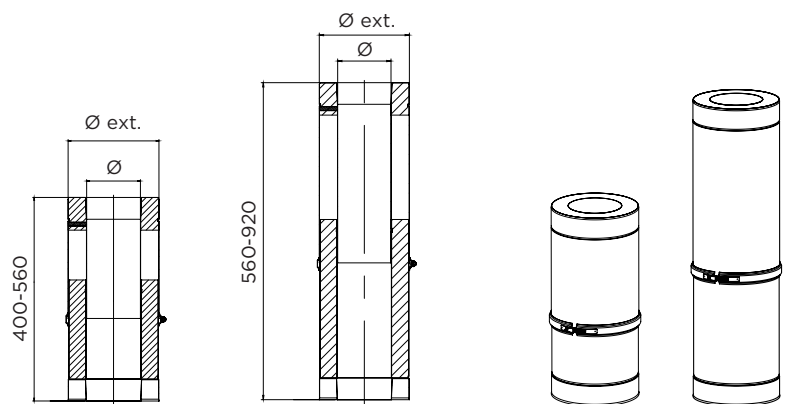
Ø	80	100	130	150	180	200	250	300	350	400	450	500	550	600	650	700	750	800	
Ø ext.	145	165	195	215	245	265	315	365	415	465	515	565	615	665	715	765	815	865	
G	1/2"							1"											

Adjustable length

Módulo recto regulable
Élément droit réglable
 Elemento lineare regolabile

400 - 560 mm
 560 - 920 mm

DWKL544
 DWKL545



Ø	80	100	130	150	180	200	250	300	350	400	450	500	550	600	650	700	750	800
Ø ext.	145	165	195	215	245	265	315	365	415	465	515	565	615	665	715	765	815	865



Cuttable length

Módulo recto cortable

Élément droit recoupable

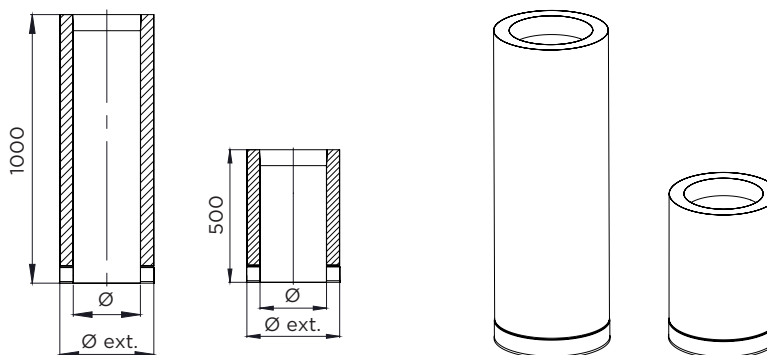
Elemento lineare tagliabile

200 - 1000 mm

200 - 500 mm

DWKL13C

DWKL14C



Ø	80	100	130	150	180	200	250	300	350	400	450	500	550	600	650	700	750	800
Ø ext.	145	165	195	215	245	265	315	365	415	465	515	565	615	665	715	765	815	865

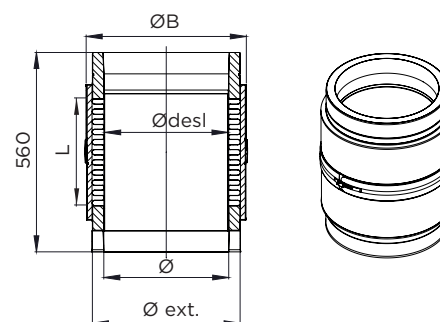
Expansion bellow

Compensador de dilatación

Longeur de dilatation

Compensatore de dilatazione

DWKL511



Ø	80	100	130	150	180	200	250	300	350	400	450	500	550	600	650	700	750	800
Ø ext.	145	165	195	215	245	265	315	365	415	465	515	565	615	665	715	765	815	865
ØB	200	215	250	265	300	315	365	415	465	515	565	615	700	750	800	850	900	950
L	170	260	330	330	300	300	300	280	330	300	300	300	280	280	280	280	280	280

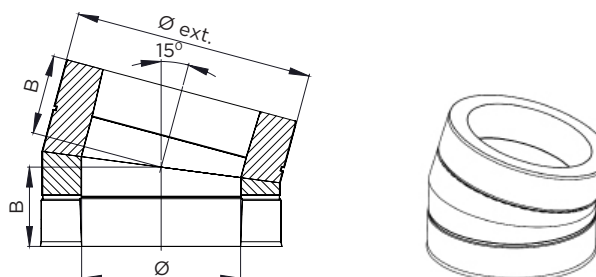
Elbow 15°

Codo 15°

Coude 15°

Curva 15°

DWKL16



Ø	80	100	130	150	180	200	250	300	350	400	450	500	550	600	650	700	750	800
Ø ext.	145	165	195	215	245	265	315	365	415	465	515	565	615	665	715	765	815	865
B	90	91	93	94	96	97	101	104	107	110	114	117	120	124	126	129	133	136



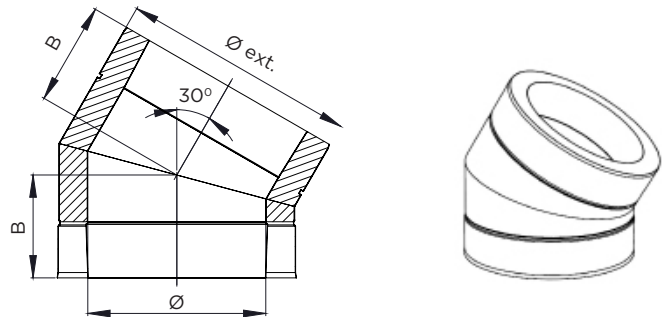
Elbow 30°

Codo 30°

Coude 30°

Curva 30°

DWKL17



Ø	80	100	130	150	180	200	250	300	350	400	450	500	550	600	650	700	750	800
Ø ext.	145	165	195	215	245	265	315	365	415	465	515	565	615	665	715	765	815	865
B	99	102	106	109	113	115	122	129	136	142	149	156	162	169	176	182	189	196

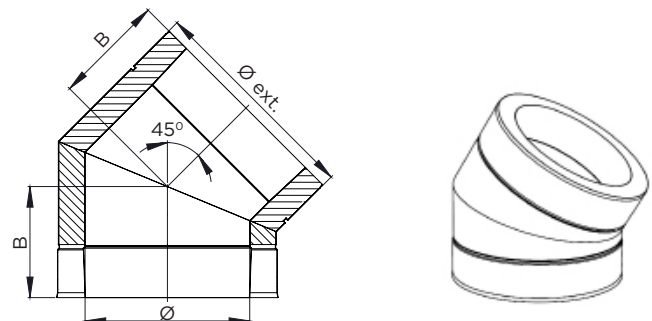
Elbow 45°

Codo 45°

Coude 45°

Curva 45°

DWKL18



Ø	80	100	130	150	180	200	250	300	350	400	450	500	550	600	650	700	750	800
Ø ext.	145	165	195	215	245	265	315	365	415	465	515	565	615	665	715	765	815	865
B	110	114	120	125	131	135	145	156	166	176	187	197	207	218	228	238	249	259

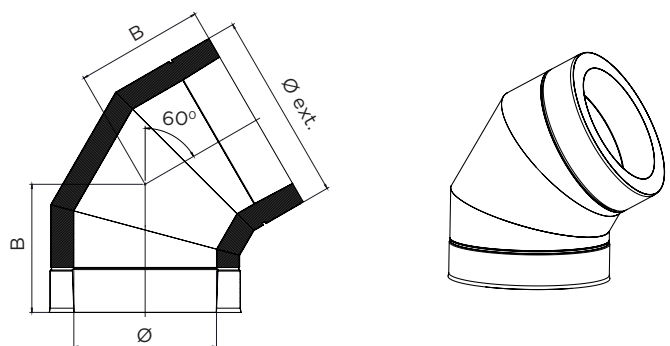
Elbow 60°

Codo 60°

Coude 60°

Curva 60°

DWKL84



Ø	80	100	130	150	180	200	250	300	350
Ø ext.	145	165	195	215	245	265	315	365	415
B	145	151	159	165	174	180	194	208	223



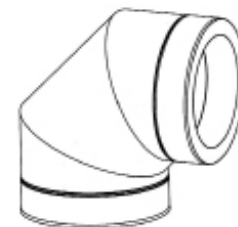
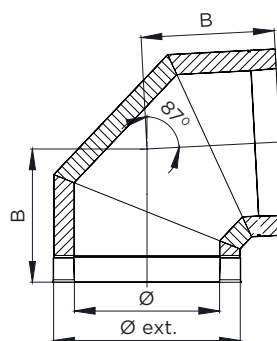
Elbow 87°

Codo 87°

Coude 87°

Curva 87°

DWKL64



Ø	80	100	130	150	180	200	250	300	350
Ø ext.	145	165	195	215	245	265	315	365	415
B	178	190	204	214	229	239	263	288	312

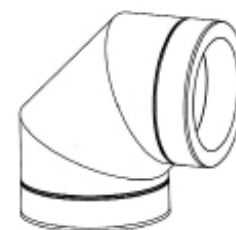
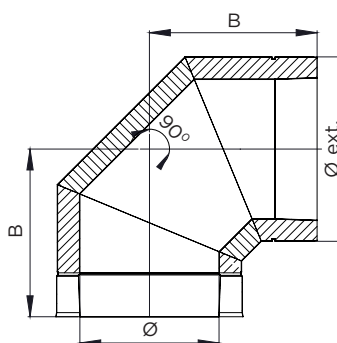
Elbow 90°

Codo 90°

Coude 90°

Curva 90°

DWKL60



Ø	80	100	130	150	180	200	250	300	350
Ø ext.	145	165	195	215	245	265	315	365	415
B	181	191	206	216	231	241	266	291	316

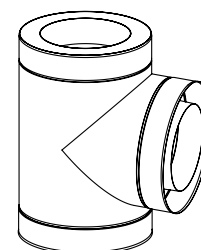
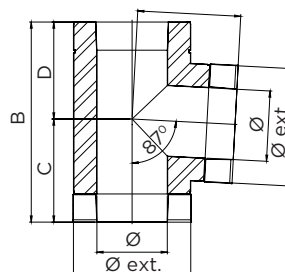
Tee 87°

Te 87°

Té 87°

Raccordo a T 87°

DWKL11

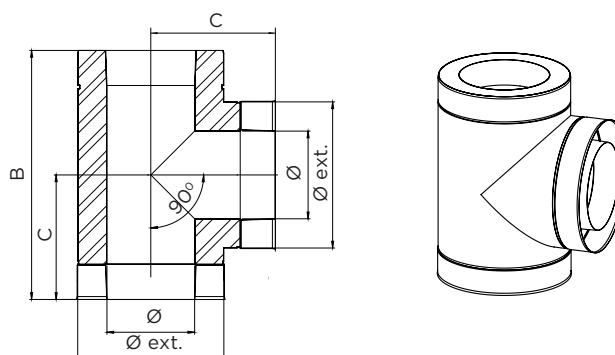


Ø	80	100	130	150	180	200	250	300	350	400	450	500	550	600	650	700	750	800
Ø ext.	145	165	195	215	245	265	315	365	415	465	515	565	615	665	715	765	815	865
B	321	341	371	391	421	441	491	541	591	641	691	741	791	841	891	941	991	1041
C	158	167	181	191	205	214	238	262	286	309	333	357	380	404	426	450	474	497
D	163	174	190	200	216	227	253	279	305	332	358	384	411	437	465	491	517	544



Tee 90°
 Te 90°
Té 90°
 Raccordo a 90°

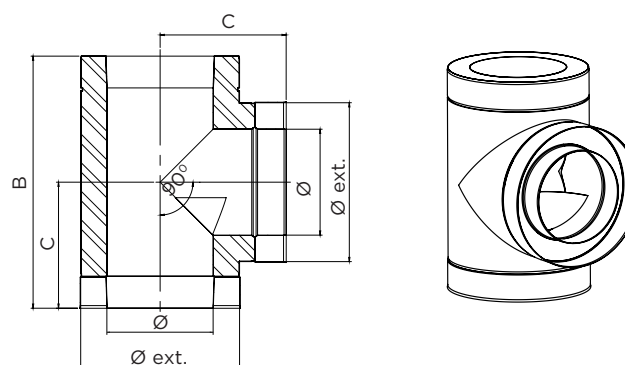
DWKL317



Ø	80	100	130	150	180	200	250	300	350	400	450	500	550	600	650	700	750	800
Ø ext.	145	165	195	215	245	265	315	365	415	465	515	565	615	665	715	765	815	865
B	321	341	371	391	421	441	491	541	591	641	691	741	791	841	891	941	991	1041
C	161	171	186	196	211	221	246	271	296	321	346	371	396	421	446	471	496	521

Tee 90° with deflector
 Te 90° con deflector
Té 90° avec déflecteur
 Raccordo a T 90° con deflettore interno

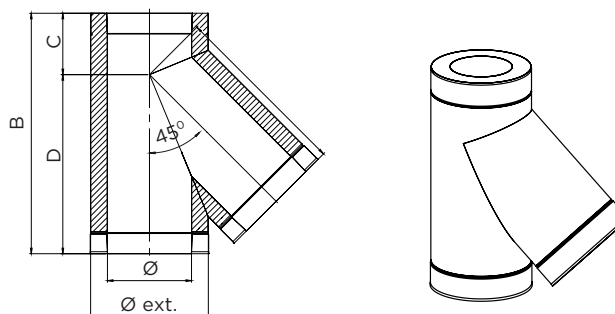
DWKL317F



Ø	80	100	130	150	180	200	250	300	350	400	450	500	550	600	650	700	750	800
Ø ext.	145	165	195	215	245	265	315	365	415	465	515	565	615	665	715	765	815	865
B	321	341	371	391	421	441	491	541	591	641	691	741	791	841	891	941	991	1041
C	161	171	186	196	211	221	246	271	296	321	346	371	396	421	446	471	496	521

Tee 135°
 Te 135°
Té 135°
 Raccordo a T 135°

DWKL12

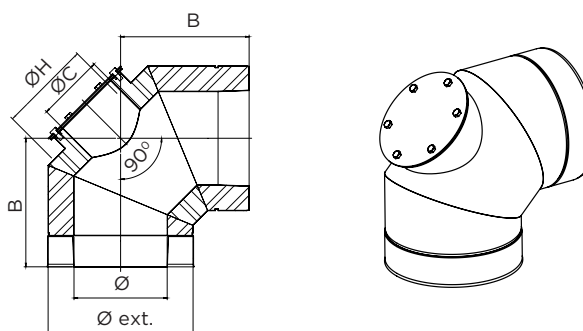


Ø	80	100	130	150	180	200	250	300	350	400	450	500	550	600	650	700	750	800
Ø ext.	145	165	195	215	245	265	315	365	415	465	515	565	615	665	715	765	815	865
B	425	453	496	524	566	595	665	736	807	878	948	1019	1090	1160	1231	1302	1373	1443
C	140	144	150	155	161	165	175	186	196	206	217	227	237	248	258	268	279	289
D	285	309	345	370	406	430	490	551	611	671	732	792	852	913	973	1033	1094	1154



Elbow 90° with flanged inspection
 Codo 90° con inspección embridada
Coude 90° avec trappe de visite
 Curva 90° con tappo d'ispezione flangiato

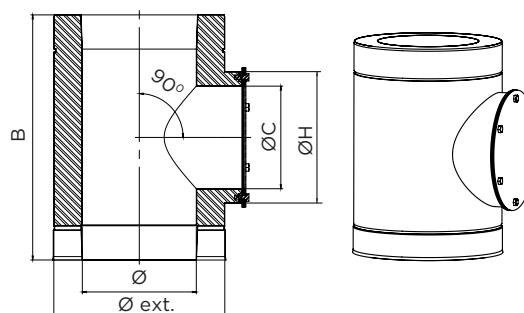
DWKL19HT



Ø	80	100	130	150	180	200	250	300	350
Ø ext.	145	165	195	215	245	265	315	365	415
B	181	191	201	216	231	241	266	291	316
ØC	80	100	130				150		200
ØH	130	150	180				200		250

Inspection length with flanged door
 Módulo de inspección embridado
Élément d'inspection 500Pa (H1)
 Elemento ispezione con flangia

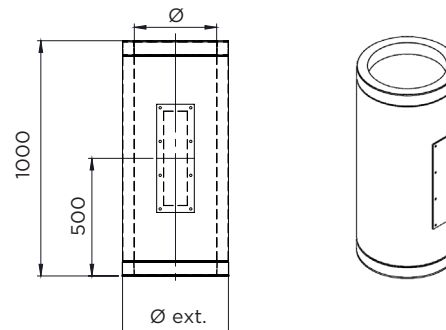
DWKL10HT



Ø	80	100	130	150	180	200	250	300	350	400	450	500	550	600	650	700	750	800
Ø ext.	145	165	195	215	245	265	315	365	415	465	515	565	615	665	715	765	815	865
B	330	350	380	400		430			500									
ØC	80	100	130	150		180			250									
ØH	130	150	180	200		230			300									

NFX Inspection length
 Módulo de inspección NFX
Élément avec trappe de visite NFX
 Elemento d'ispezione NFX

DWKL2034



Ø	250	300	350	400	450	500	550	600	650	700	750	800
Ø ext.	315	365	415	465	515	565	615	665	715	765	815	865
Nº	1			2								

*Hace referencia al nº de puertas según el Ø / nummer of noozels by diameter



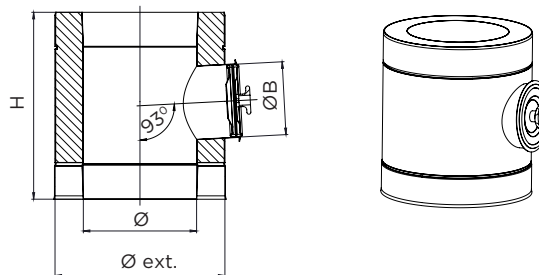
Inspection lenght with door 200Pa (P1)

Modulo de inspeccion con tapa 200Pa (P1)

Élément d'inspection 200Pa (P1)

Elemento ispezione con tappo 200Pa (P1)

DWKL549



Ø	80	100	130	150	180	200	250	300	350	400	450	500	550	600	650	700	750	800	
Ø ext.	145	165	195	215	245	265	315	365	415	465	515	565	615	665	715	765	815	865	
ØB	80	100	130						200										
H	330									500									

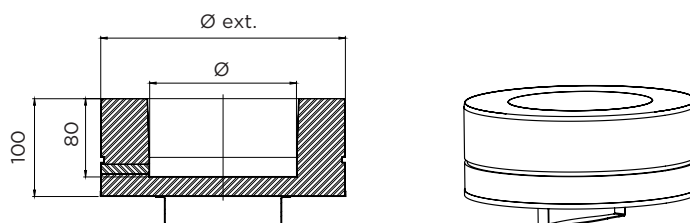
Tee cap insulated

Colector de hollín aislado

Tampon de bas de conduit isolé

Tappo coibentato

DWKL2033



Ø	80	100	130	150	180	200	250	300	350	400	450	500	550	600	650	700	750	800
Ø ext.	145	165	195	215	245	265	315	365	415	465	515	565	615	665	715	765	815	865

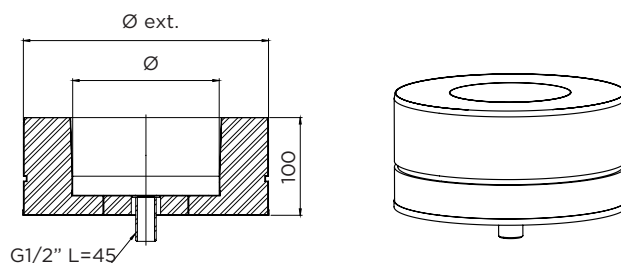
Tee cap with drain insulated

Colector de hollín con desagüe aislado

Tampon purge isolé

Tappo coibentato con scarico condensa

DWKL1460



Ø	80	100	130	150	180	200	250	300	350	400	450	500	550	600	650	700	750	800
Ø ext.	145	165	195	215	245	265	315	365	415	465	515	565	615	665	715	765	815	865



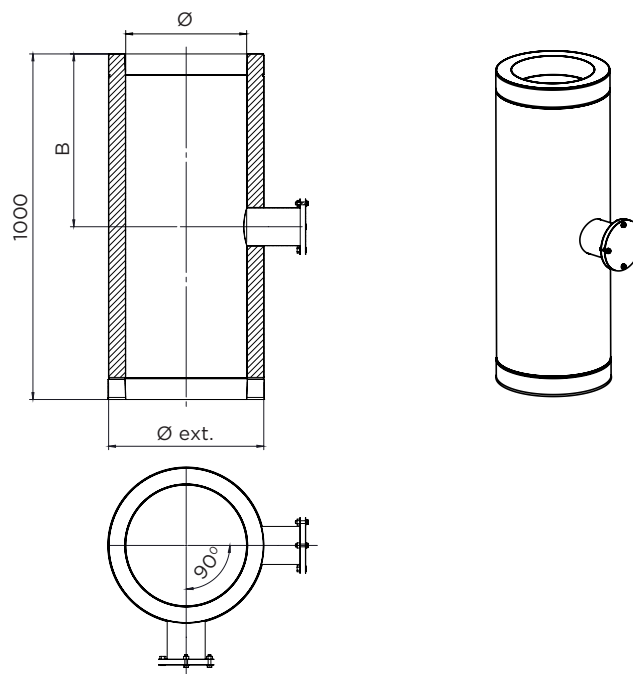
Inspection element with nozzles

Módulo de medioambiente

Elément + prise test

Elemento ispezione con flangia

DWKL1268



Ø	130	150	180	200	250	300	350	400	450	500	550	600	650	700	750	800
Ø ext.	195	215	245	265	315	365	415	465	515	565	615	665	715	765	815	865
B	150					500										
N*	1					2x90°										

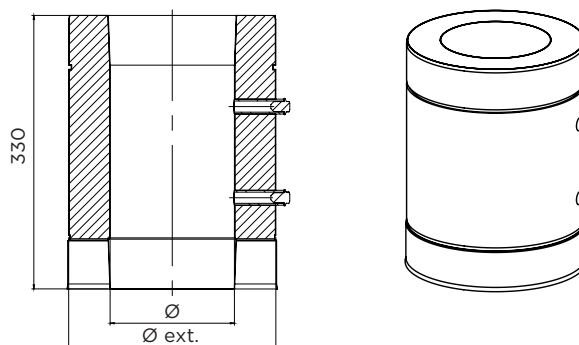
Length with measurement adapt. L=330 mm

Módulo de inspección L=330 mm

Élément de L=330 mm + 2 prise test

Prelievo fumi L=330 mm

DWKL543



Ø	80	100	130	150	180	200	250	300	350	400	450	500	550	600	650	700	750	800
Ø ext.	145	165	195	215	245	265	315	365	415	465	515	565	615	665	715	765	815	865



Hook and plate for inspection length

Gancho y pletina para módulo de inspección

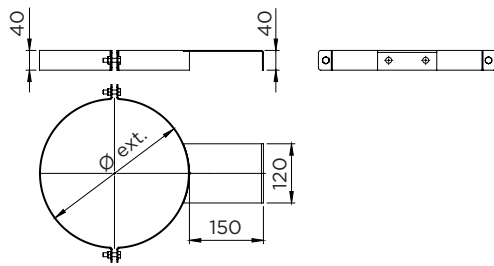
Crochet et plaque pour élément d'inspection

Fascia di supporto per strumento di analisi

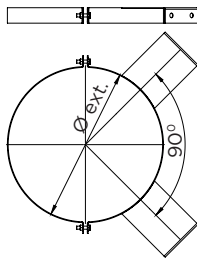
DW324394

DWKL4394

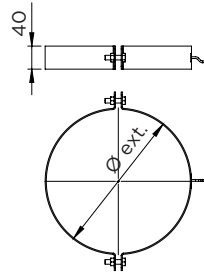
ABRAZADERA CON PLETINA



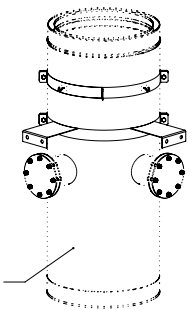
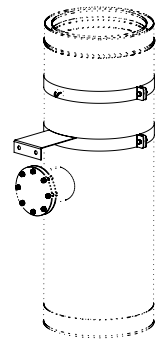
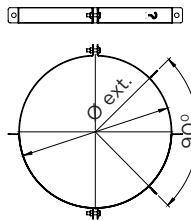
Ø 400 < (2 pletinas)



ABRAZADERA CON GANCHOS



Ø 400 < (2 ganchos)



Ø	80	100	130	150	180	200	250	300	350	400	450	500	550	600	650	700	750	800
Ø ext.	145	165	195	215	245	265	315	365	415	465	515	565	615	665	715	765	815	865

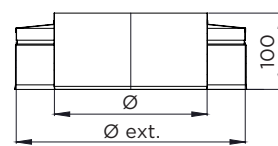
Topstub

Terminal salida libre

Finition haute

Terminale verticale

DWKL32



Ø	80	100	130	150	180	200	250	300	350	400	450	500	550	600	650	700	750	800
Ø ext.	145	165	195	215	245	265	315	365	415	465	515	565	615	665	715	765	815	865



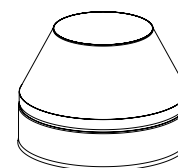
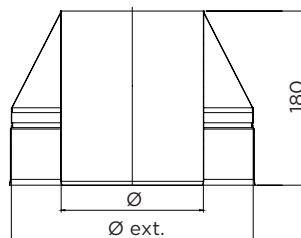
Conical topstub

Terminal salida cónica

Cône de finition standard

Terminale tronco-conico

DWKL32C



Ø	80	100	130	150	180	200	250	300	350	400	450	500	550	600	650	700	750	800
Ø ext.	145	165	195	215	245	265	315	365	415	465	515	565	615	665	715	765	815	865

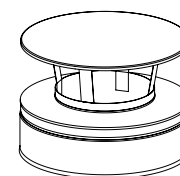
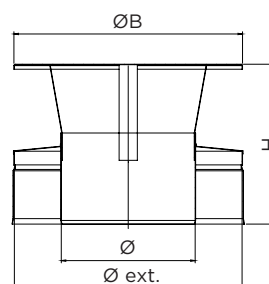
Rain cap

Terminal anti-lluvia

Termianl anti pluie

Terminale parapioggia

DWKL526



Ø	80	100	130	150	180	200	250	300	350	400
Ø ext.	145	165	195	215	245	265	315	365	415	465
ØB	150	200	250	300	350	400	500	600	700	800
H	175			225			300			

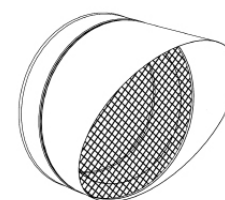
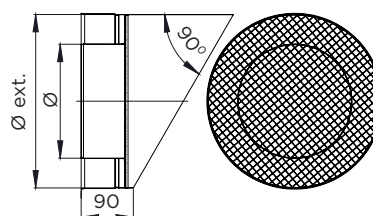
Horizontal terminal with mesh

Terminal horizontal con rejilla

Sortie sifflet avec grille

Terminale orizzontale con rete

DWKL532



Ø	80	100	130	150	180	200	250	300	350	400	450	500	550	600	650	700	750	800
Ø ext.	145	165	195	215	245	265	315	365	415	465	515	565	615	665	715	765	815	865



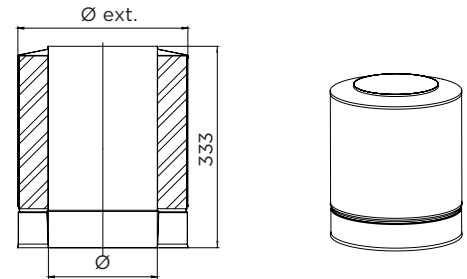
Topstub 600°C

Terminal cónico alta temperatura

Cône de finition HT (avec compensateur)

Terminale conico alta temperatura

DWKL32HT



Ø	80	100	130	150	180	200	250	300	350	400	450	500	550	600	650	700	750	800
Ø ext.	145	165	195	215	245	265	315	365	415	465	515	565	615	665	715	765	815	865

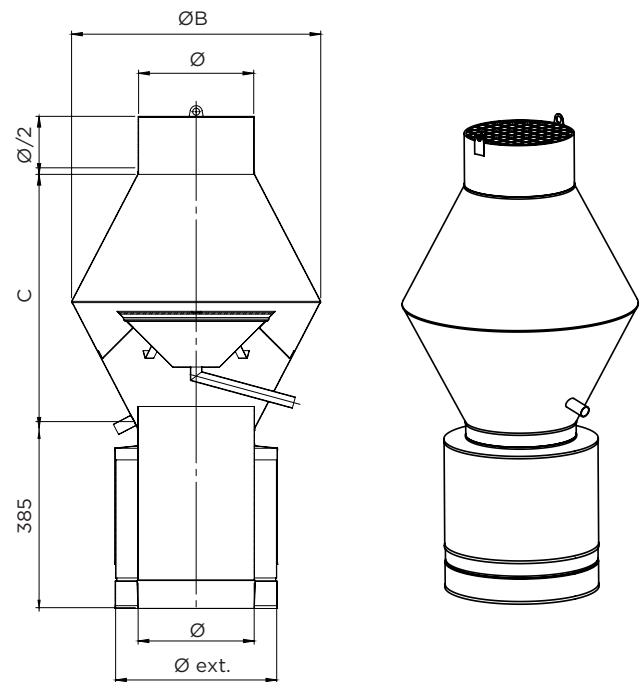
JET terminal (High Temperature)

Terminal JET (Alta temperatura)

Terminal JET (Haute temperature)

Terminale JET alta temperatura

DWKL34HT



Ø	80	100	130	150	180	200	250	300	350	400	450	500	550	600	650	700	750	800
Ø ext.	145	165	195	215	245	265	315	365	415	465	515	565	615	665	715	765	815	865
ØB	304	334	360	384	430	460	536	612	765	845	925	1010	1090	1200	1315	1400	1485	1600
C	430	450		480	500	550	600	650	700	750	800	850	950	950	1000	1050	1100	



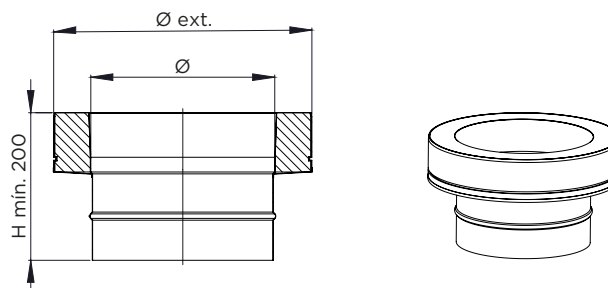
Adaptor for site welding (same diameter)

Adaptador para soldar (mismo diámetro)

Raccord à souder (même diamètre)

Adattatore per saldatura (stesso diametro)

DWKL2049



Ø	80	100	130	150	180	200	250	300	350	400	450	500	550	600	650	700	750	800
Ø ext.	145	165	195	215	245	265	315	365	415	465	515	565	615	665	715	765	815	865

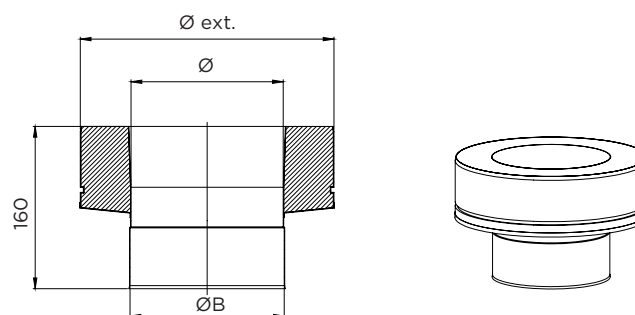
Boiler adaptor female (same diameter)

Adaptador caldera hembra (mismo diámetro)

Raccord chaudière femelle (même diamètre)

Raccordo femina (stesso diametro)

DWKL37H



Ø	80	100	130	150	180	200	250	300	350	400	450	500	550	600	650	700	750	800
Ø ext.	145	165	195	215	245	265	315	365	415	465	515	565	615	665	715	765	815	865
ØB	83	103	133	153	183	203	253	303	353	403	453	503	553	603	653	703	753	803

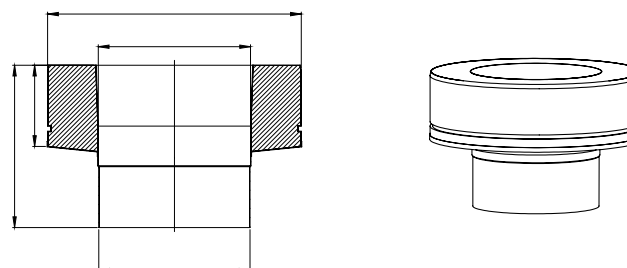
Boiler adaptor male (same diameter)

Adaptador caldera macho (mismo diámetro)

Raccord chaudière mâle (même diamètre)

Raccordo maschio (stesso diametro)

DWKL37M



Ø	80	100	130	150	180	200	250	300	350	400	450	500	550	600	650	700	750	800
Ø ext.	145	165	195	215	245	265	315	365	415	465	515	565	615	665	715	765	815	865
ØB	77	97	127	150	177	197	247	297	347	397	447	497	547	597	647	697	747	797



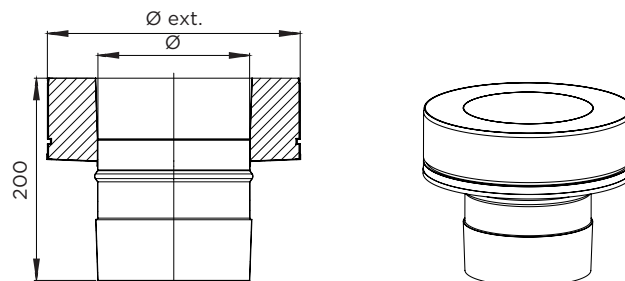
Single wall-twin wall adaptor

Adaptador simple a doble

Raccord simple à double

Raccordo mono-doppia parete

DWKL37



Ø	80	100	130	150	180	200	250	300	350	400	450	500	550	600	650	700	750	800
Ø ext.	145	165	195	215	245	265	315	365	415	465	515	565	615	665	715	765	815	865

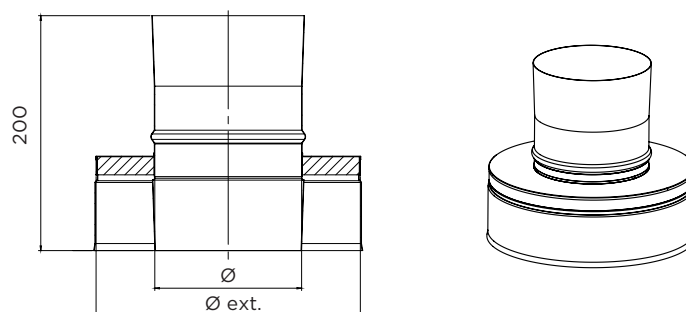
Twin wall-single wall adaptor

Adaptador doble a simple

Raccord double à simple

Raccordo doppia-mono parete

DWKL37A



Ø	80	100	130	150	180	200	250	300	350	400	450	500	550	600	650	700	750	800
Ø ext.	145	165	195	215	245	265	315	365	415	465	515	565	615	665	715	765	815	865

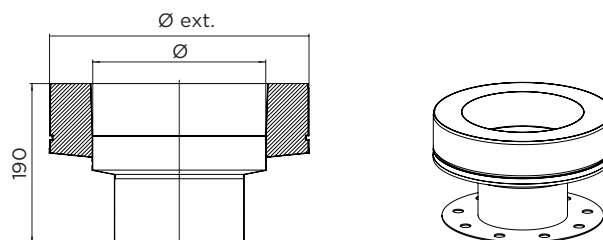
Flange adaptor way out

Adaptador embridado de salida

Raccord bridé sortie

Raccordo flangia uscita

DWKL856

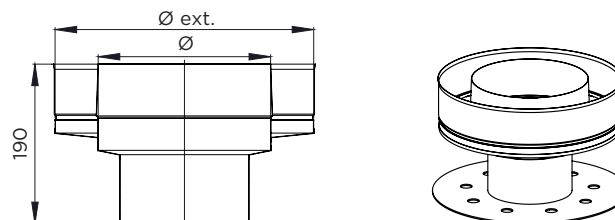


Ø	80	100	130	150	180	200	250	300	350	400	450	500	550	600	650	700	750	800
Ø ext.	145	165	195	215	245	265	315	365	415	465	515	565	615	665	715	765	815	865



Flanged adaptor way in
 Adaptador embridado entrada
Raccord bridé entrée
 Raccordo flangia entrata

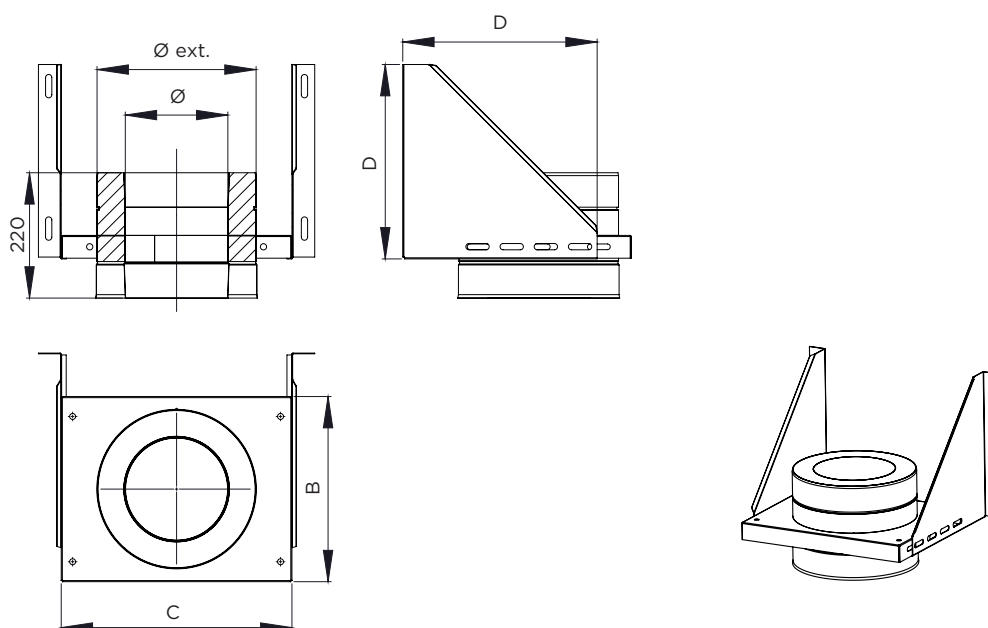
DWKL971



Ø	80	100	130	150	180	200	250	300	350	400	450	500	550	600	650	700	750	800
Ø ext.	145	165	195	215	245	265	315	365	415	465	515	565	615	665	715	765	815	865

Adjustable wall support L=220 mm
 Soporte de carga regulable L= 220 mm
Support mural ajustable L=220 mm
 Piastra intermedia supporto a muro L=220 mm

DWKL379



Ø	80	100	130	150	180	200	250	300	350	400	450	500	550	600	650	700	750	800
Ø ext.	145	165	195	215	245	265	315	365	415	465	515	565	615	665	715	765	815	865
B	215		225	245	275	295	345	395	445	495	545	595	645	695	745	795	845	895
C	295		305	325	355	375	425	475	525	575	625	675	725	775	825	875	925	975
D	215	235	265		295	310	360	410	460	510	560	610	660	710	760	810	860	910



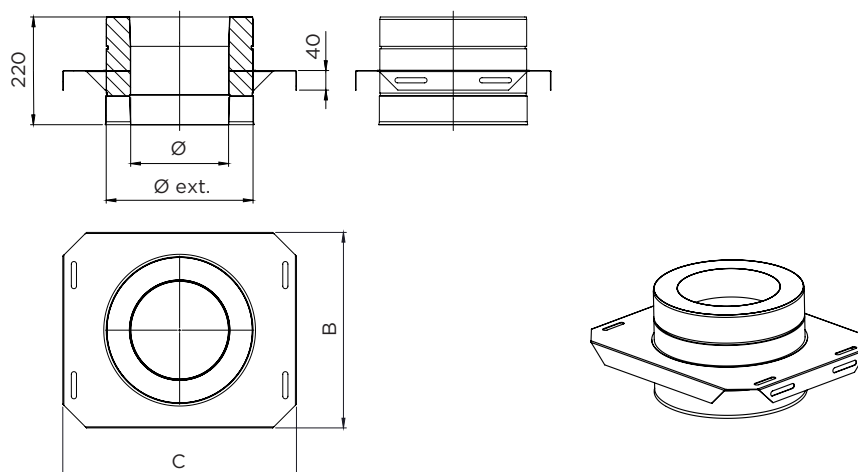
Intermediate wall support plate

Placa de soporte de carga regulable

Plaque support réglable

Piastra intermedia senza angolari

DWKL7



Ø	80	100	130	150	180	200	250	300	350	400	450	500	550	600	650	700	750	800
Ø ext.	145	165	195	215	245	265	315	365	415	465	515	565	615	665	715	765	815	865
B	215		225	245	275	295	345	395	445	495	545	595	645	695	760	810	860	910
C	295		305	325	355	375	425	475	525	575	625	675	725	775	840	890	940	990

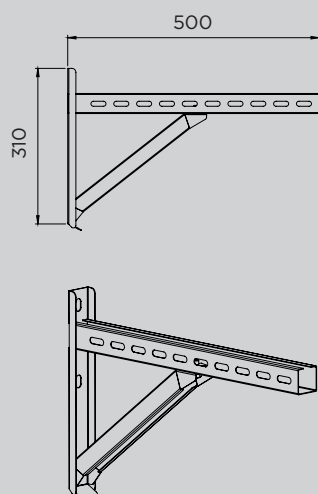
Cantilever

Soporte distanciador

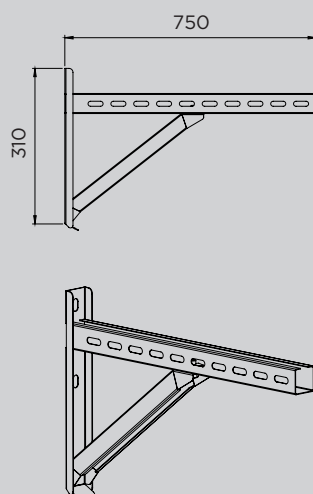
Rallonges de support

Mensola di sostegno

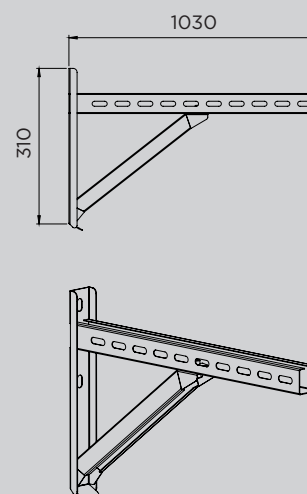
ZUWA392



ZUWA393



ZUWA407



ZUWA392

Ø	80	100	130	150	180	200	250	300	350
Ø ext.	340	320	290	270	240	220	170	120	70

ZUWA393

Ø	80	100	130	150	180	200	250	300	350	400	450	500	550	600
Ø ext.	590	570	540	520	490	470	420	370	320	270	220	170	120	70

ZUWA407

Ø	80	100	130	150	180	200	250	300	350	400	450	500	550	600
Ø ext.	870	850	820	800	770	750	700	650	600	550	500	450	400	350



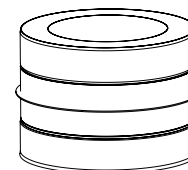
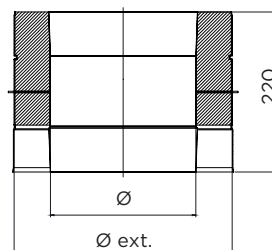
Horizontal end plate

Placa tope horizontal

Point fixe horizontal

Piastra tampone orizzontale

DWKL1465



Ø	80	100	130	150	180	200	250	300	350	400	450	500	550	600	650	700	750	800
Ø ext.	145	165	195	215	245	265	315	365	415	465	515	565	615	665	715	765	815	865

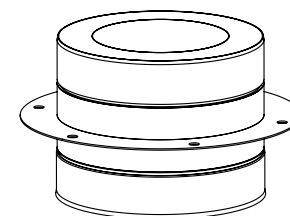
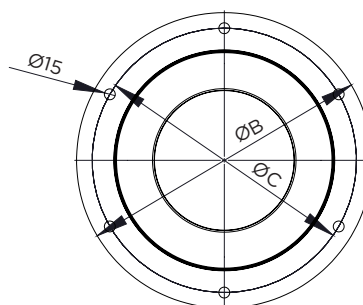
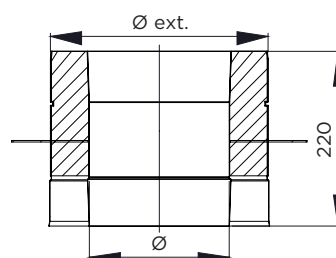
Mast support

Soporte de mástil

Support de mât

Piastra tampone

DWKL1295



Ø	80	100	130	150	180	200	250	300	350	400	450	500	550	600	650	700	750	800		
Ø ext.	145	165	195	215	245	265	315	365	415	465	515	565	615	665	715	765	815	865		
ØB	245	265	290	315	345	365	415	465	515	565	615	665	715	765	815	865	915	965		
ØC	205	225	250	275	305	325	375	425	475	525	575	625	675	725	775	825	875	925		
n° agujeros / bore	8				10				12				14				16			



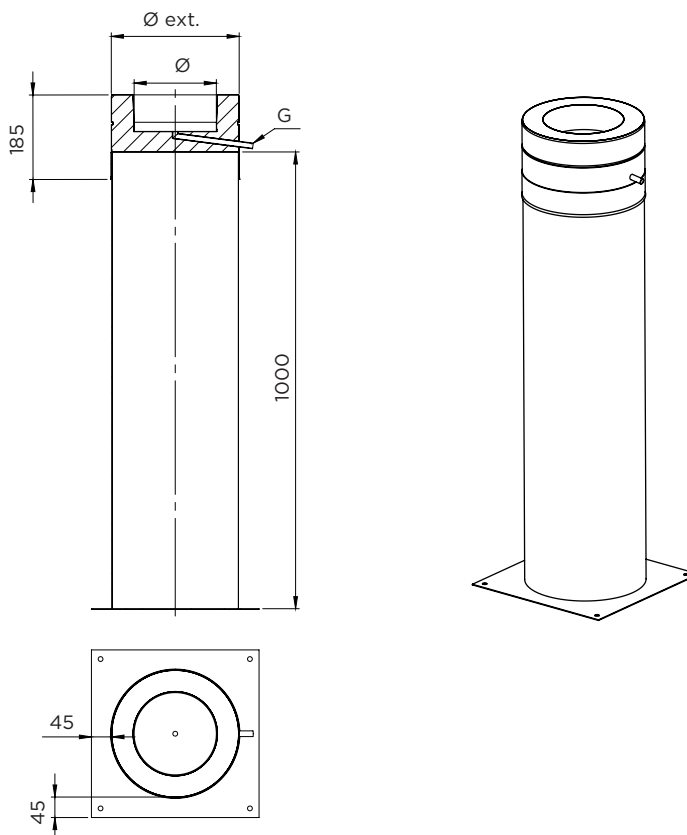
Adjustable base support 60-1115mm

Soporte base regulable 60-1115 mm

Support autoportant écoulement régl. 60-1115mm

Piastra di base regolabile 60-1115mm

DWKL4



Ø	80	100	130	150	180	200	250	300	350	400	450	500	550	600	650	700	750	800
Ø ext.	145	165	195	215	245	265	315	365	415	465	515	565	615	665	715	765	815	865

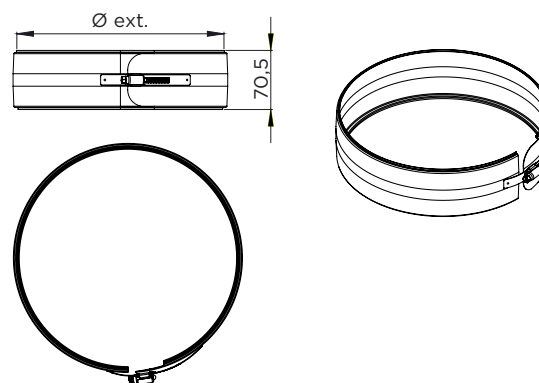
Locking band 2.0

Abrazadera de unión 2.0

Bride de sécurité 2.0

Fascetta di chiusura 2.0

DW32989



Ø	80	100	130	150	180	200	250	300	350	400	450	500	550	600	650	700	750	800
Ø ext.	145	165	195	215	245	265	315	365	415	465	515	565	615	665	715	765	815	865



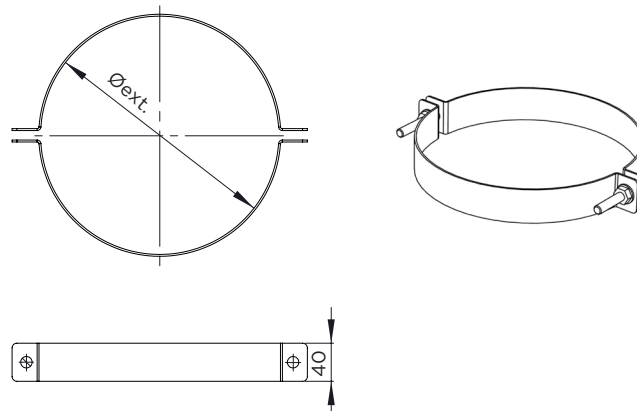
Split ring

Abrazadera para amarre por tornillo

Collier de suspension

Fascetta de anello

DW321063



\varnothing	80	100	130	150	180	200	250	300	350	400	450	500	550	600	650	700	750	800
$\varnothing_{ext.}$	145	165	195	215	245	265	315	365	415	465	515	565	615	665	715	765	815	865

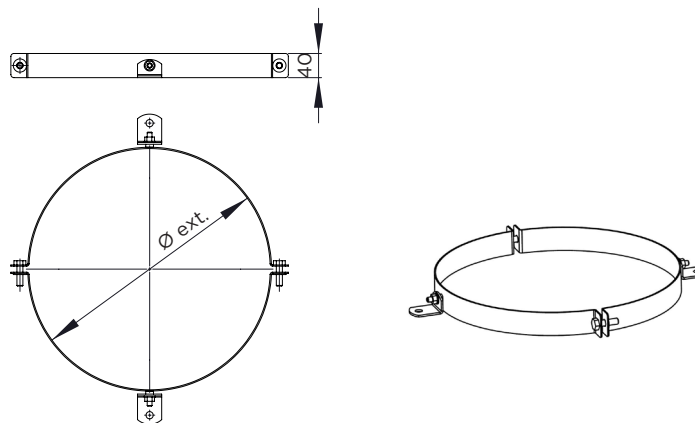
Swivel ring

Aro pivotante

Collier orientable

Fascetta flotante

DW321062



\varnothing	80	100	130	150	180	200	250	300	350	400	450	500	550	600	650	700	750	800
$\varnothing_{ext.}$	145	165	195	215	245	265	315	365	415	465	515	565	615	665	715	765	815	865

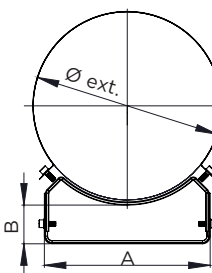
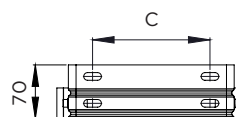
Adjustable wall bracket 50-80 mm

Abrazadera de fijación pared regulable 50-80 mm

Collier mural réglable 50-80 mm

Fascetta a parete regolabile 50-80 mm

DW32556



\varnothing	80	100	130	150	180	200	250	300	350	400
$\varnothing_{ext.}$	145	165	195	215	245	265	315	365	415	465
A	105	110	181	205	217	525	287	356	358	
B	50-80									
C	55	65	115	140	150	185	210	280	292	



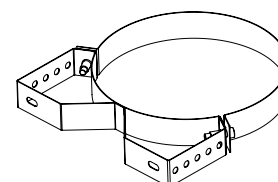
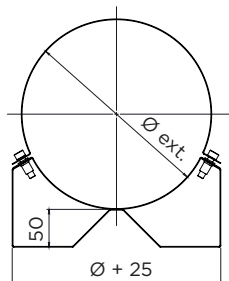
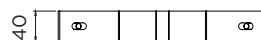
Wall distance bracket base

Base de abrazadera distanciadora

Collier mural pour rallonges

Base di fascetta regolabile

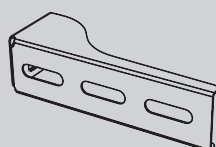
DW321462



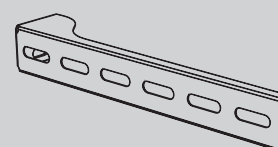
Ø	80	100	130	150	180	200	250	300	350	400	450	500	550	600	650	700	750	800
Ø ext.	145	165	195	215	245	265	315	365	415	465	515	565	615	665	715	765	815	865

Wall distance rails
 Alas distanciadoras
Rallonges réglables
 Prolunghe

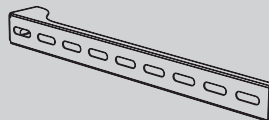
- ZUWA1462A
- ZUWA1462B
- ZUWA1462C
- ZUWA1462D



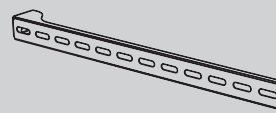
ZUWA1462A



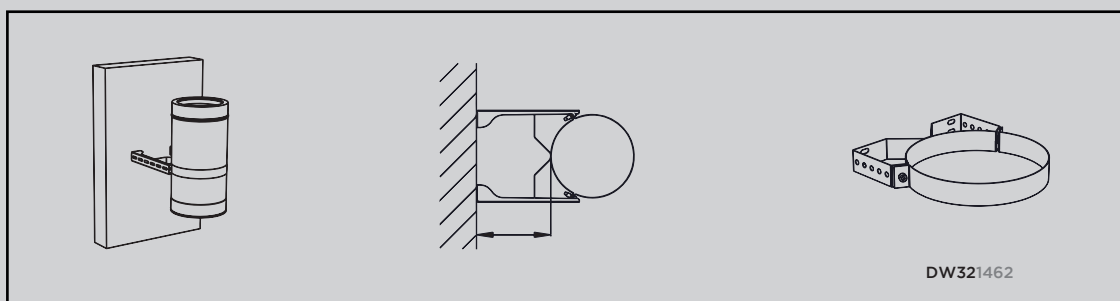
ZUWA1462B



ZUWA1462C



ZUWA1462D



Note: These brackets are not designed to bear the total weight of the chimney, but to bear the lateral loads.

Nota: Estas abrazaderas no están diseñadas para soportar el peso de la chimenea, sino sólo para soportar las cargas laterales.

Note: Ces colliers ne sont pas conçus pour supporter le poids de la cheminée, mais seulement pour supporter les charges latérales.

Nota: Questi fascette non sono progettate per sostenere il peso della canna fumaria, ma solo per sostenere i carichi laterali.

Ø	80	100	130	150	180	200	250	300	350	400	450	500	550	600	650	700	750	800
1462A	140	125	120	105	100	80	65	50	-	-	-	-	-	-	-	-	-	-
1462B	290	275	270	255	250	230	215	200	175	150	135	110	85	65	-	-	-	-
1462C	440	425	420	405	400	380	365	365	325	300	285	260	235	215	190	170	150	125
1462D	590	575	570	555	550	530	515	500	475	450	435	410	385	365	340	320	300	275



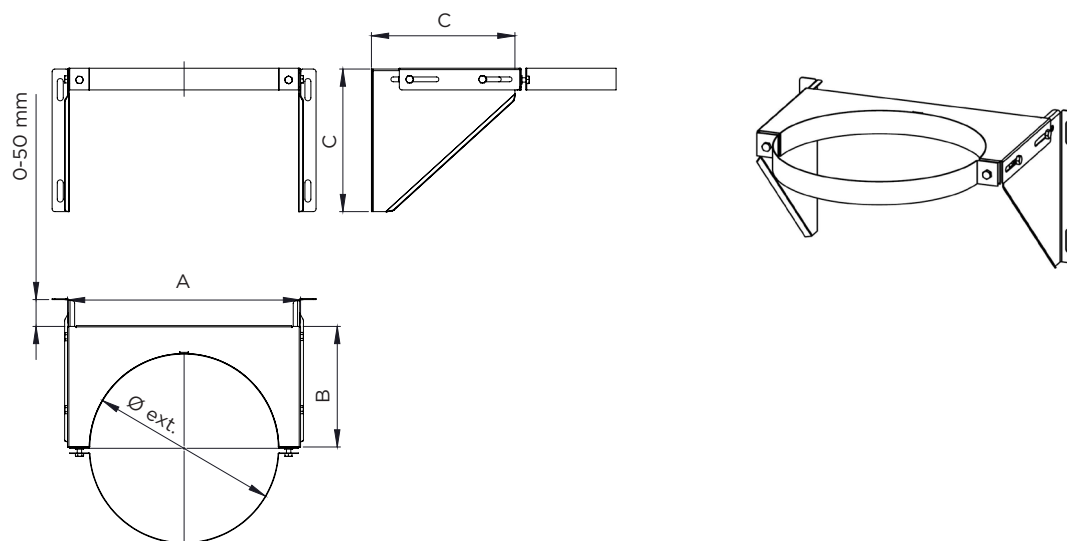
Wall support bracket

Abrazadera de soporte

Collier de support

Fascetta soporto a parete

DW32858



Ø	150	180	200	250	300	350	400	450	500	550	600	650	700	750	800
Ø ext.	215	245	265	315	365	415	465	515	565	615	665	715	765	815	865
A	295	325	345	395	445	495	545	595	645	695	745	795	845	895	945
B	158	173	183	208	233	258	283	308	333	358	383	408	433	458	483
C	198	213	223	248	273	298	323	348	373	398	423	448	473	498	523

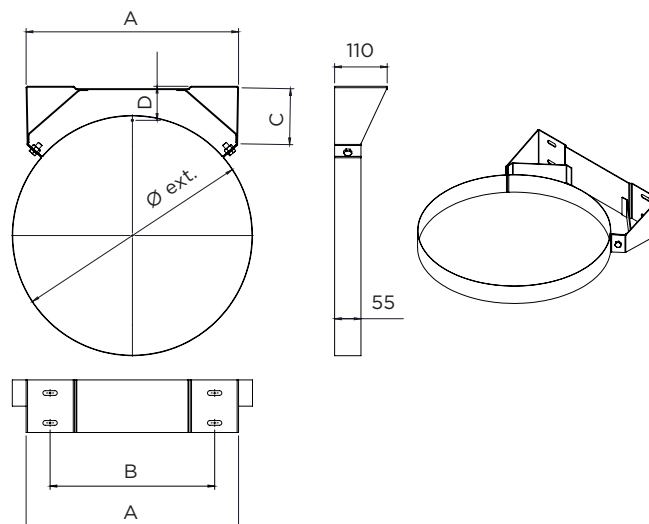
Fixed wall bracket

Abrazadera fijación pared fija

Collier mural fixe

Fascetta a parete fissa

DW32556F



Ø	450	500	550	600	650	700	750	800
Ø ext.	515	565	615	665	715	765	815	865
A	444		500		550		650	
B	344		400		450		550	
C	122						162	
D	64	74	57	66	50	60	58	



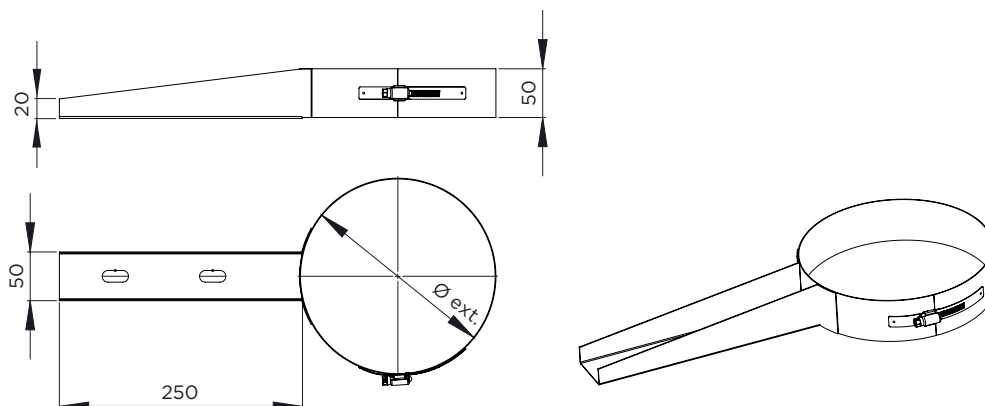
Level bracket

Abrazadera forjado inox

Collier mural simple

Fascetta a piano

DW3262



Ø	80	100	130	150	180	200	250	300	350
Ø ext.	145	165	195	250	280	300	350	400	450

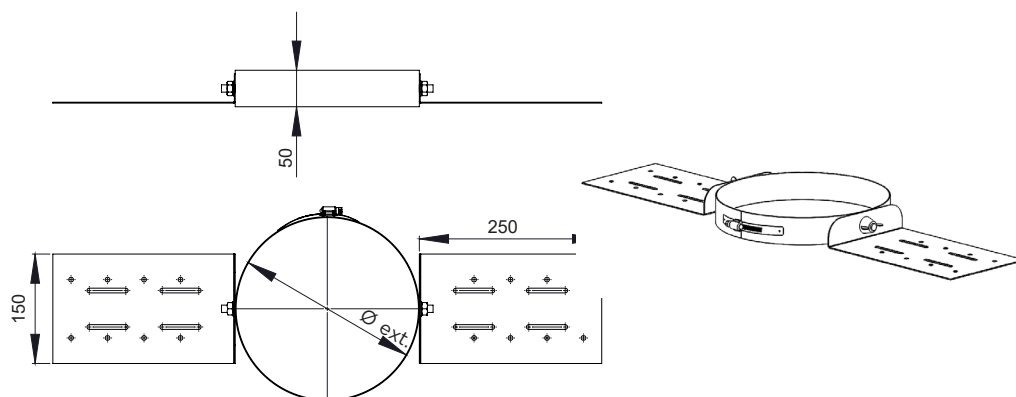
Roof support

Soporte de techo

Support au toit

Supporto a tetto

DW32936



Ø	80	100	130	150	180	200	250	300	350	400	450	500	550	600	650	700	750	800
Ø ext.	145	165	195	215	245	265	315	365	415	465	515	565	615	665	715	765	815	865

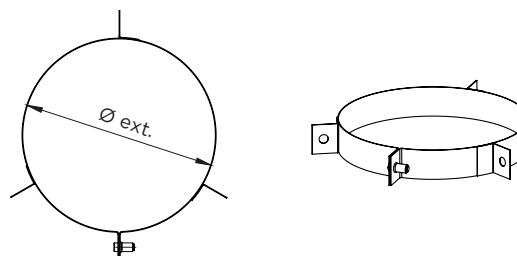
Guy wire bracket

Abrazadera vientos

Collier de haubanage

Fascetta per cavi tiranti

DW3242



Ø	80	100	130	150	180	200	250	300	350	400	450	500	550	600	650	700	750	800
Ø ext.	145	165	195	215	245	265	315	365	415	465	515	565	615	665	715	765	815	865



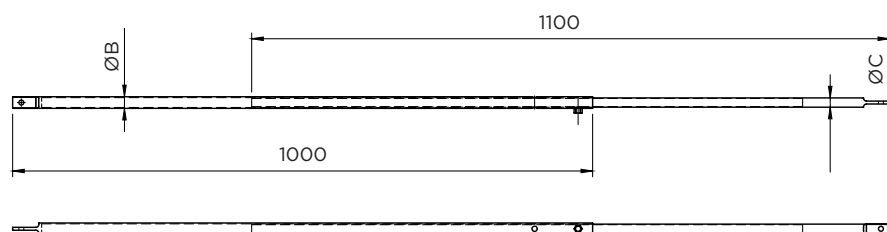
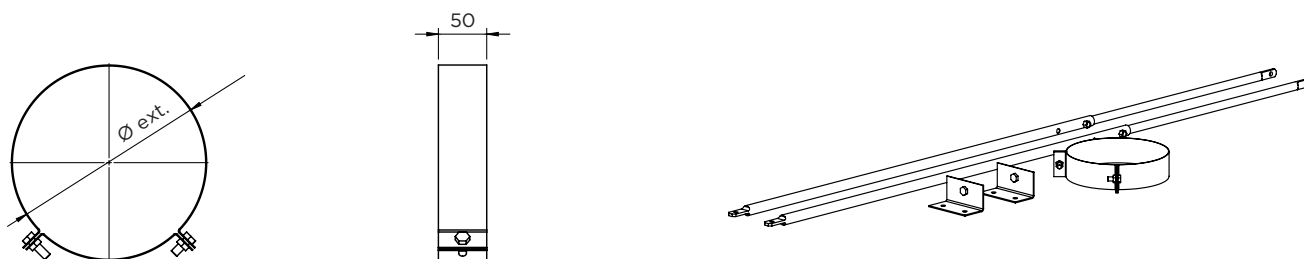
Joist support

Abrazadera con doble pértiga telescópica

Haubans rigides avec bride

Fascetta stabilizzante sopra tetto

DW32191



Ø	80	100	130	150	180	200	250	300	350	400	450	500	550	600	650	700	750	800	
Ø ext.	145	165	195	215	245	265	315	365	415	465	515	565	615	665	715	765	815	865	
ØA	20								30										
ØB	16								25										

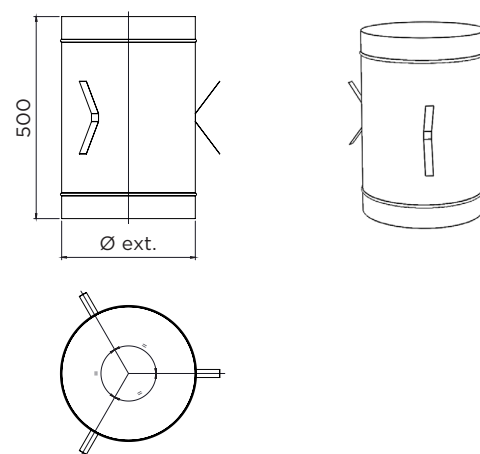
Wall sleeve

Pasamuros

Traversée murale

Pasaggio a muro

DW32987



Ø	80	100	130	150	180	200	250	300	350	400	450	500	550	600	650	700	750	800
Ø ext.	175	195	225	245	275	295	345	395	445	495	545	595	645	695	745	795	845	895



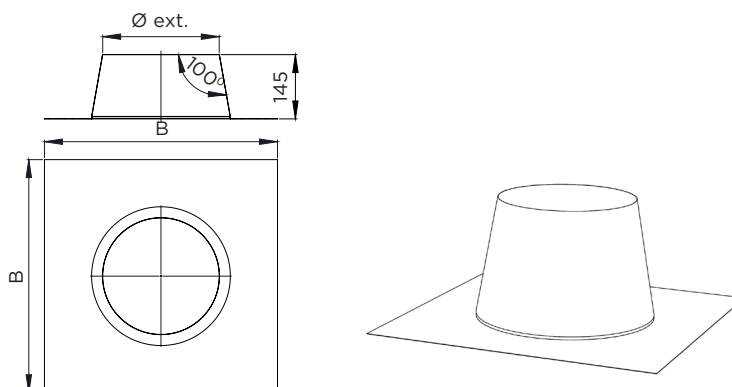
Stainless Steel flat flashing

Cubreaguas plano inox

Solin plat inox

Faldale piatto in inox

DW321128



Ø	80	100	130	150	180	200	250	300	350	400	450	500	550	600	650	700	750	800
Ø ext.	175	195	225	245	275	295	345	395	445	495	545	600	650	700	750	800	850	900
B	435	455	485	505	535	555	605	655	705	755	805	860	910	960	1000	1100	1150	

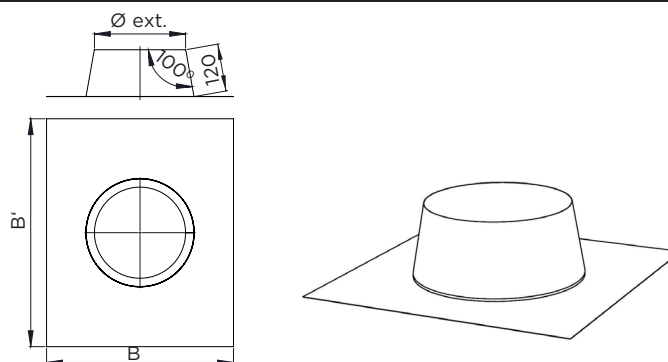
Flashing lead base 0° - 5°

Cubreaguas plomo 0° - 5°

Solin 0° - 5° plomb

Faldale con base in piombo 0° - 5°

DW32937



Ø	80	100	130	150	180	200	250	300	350	400	450	500	550	600	650	700	750	800
Ø ext.	175	195	225	245	275	295	345	395	445	495	545	600	650	700	750	800	850	900
B	750								1000								1100	
B'	1000																	1100

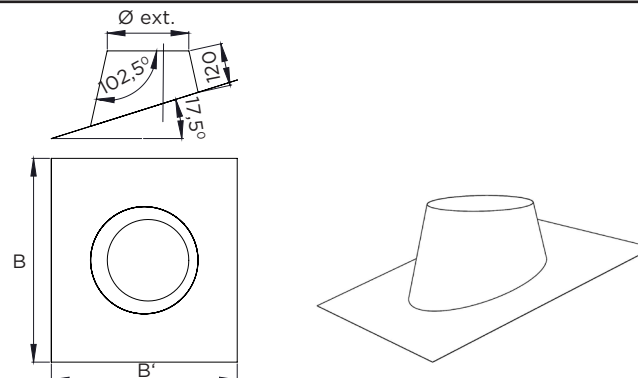
Flashing lead base 5° - 25°

Cubreaguas plomo 5° - 25°

Solin 5° - 25° plomb

Faldale con base in piombo 5° - 25°

DW32938



Ø	80	100	130	150	180	200	250	300	350	400	450	500	550	600	650	700	750	800			
Ø ext.	175	195	225	245	275	295	345	395	445	495	545	600	650	700	750	800	850	900			
B	750								1100				1500								
B'	1000								1200				1400				1500				



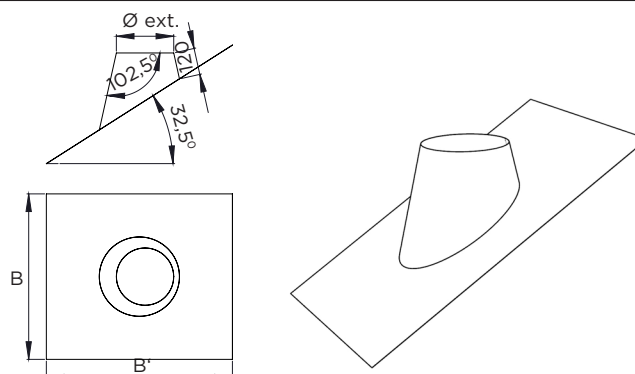
Flashing lead base 25° - 45°

Cubreaguas plomo 25° - 45°

Solin 25° - 45° plomb

Faldale con base in piombo 25° - 45°

DW32939



Ø	80	100	130	150	180	200	250	300	350	400	450	500	550	600	650	700	750	800
Ø ext.	175	195	225	245	275	295	345	395	445	495	545	600	650	700	750	800	850	900
B	750									1100			1300		1300			
B'	750	1000								1200			1400		1500			

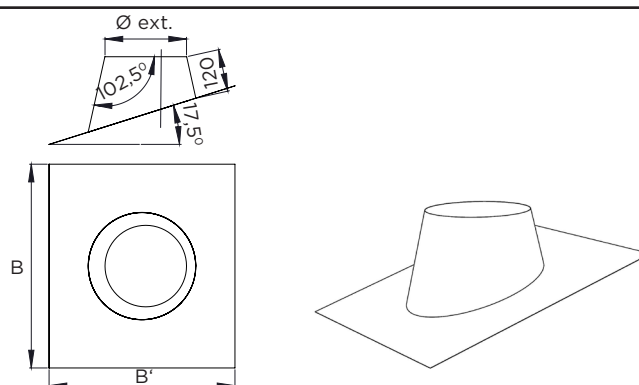
Flashing aluminium 5°-25°

Cubreaguas 5°-25° aluminio

Solin 5°-25° aluminium

Faldale con base in aluminio 5°-25°

DW32938AL



Ø	80	100	130	150	180	200	250	300	350	400	450	500	550	600	650	700	750	800
Ø ext.	175	195	225	245	275	295	345	395	445	495	545	600	650	700	750	800	850	900
B	750									1000			1100					
B'	750	1000								1200			1400		1500			

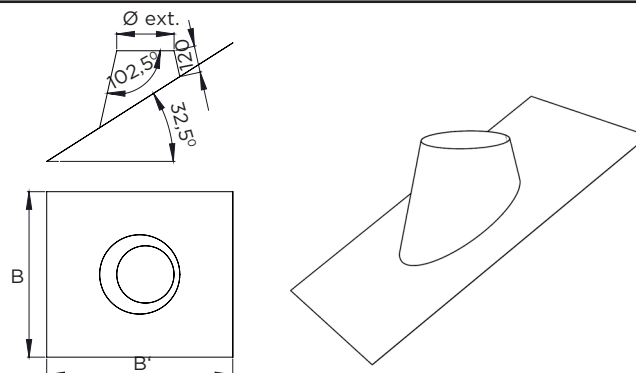
Flashing aluminium 25°-45°

Cubreaguas 25°-45° aluminio

Solin 25°-45° aluminium

Faldale con base in aluminio 25°-45°

DW32939AL



Ø	80	100	130	150	180	200	250	300	350	400	450	500	550	600	650	700	750	800
Ø ext.	175	195	225	245	275	295	345	395	445	495	545	600	650	700	750	800	850	900
B	750									1100			1300		1500			
B'	750	1000								1200			1400		1500			



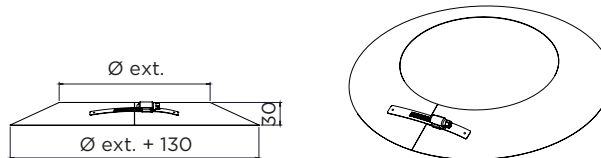
Storm collar / Embellisher

Collarín antitormenta

Collerette de solin

Fascia parapioggia

DW32307



Ø	80	100	130	150	180	200	250	300	350	400	450	500	550	600	650	700	750	800
Ø ext.	145	165	195	215	245	265	315	365	415	465	515	565	615	665	715	765	815	865

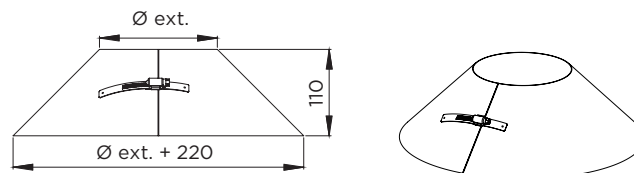
Storm collar / Embellisher

Collarín antitormenta

Collerette de solin

Fascia parapioggia

DW32307L



Ø	80	100	130	150	180	200	250	300	350	400	450	500	550	600	650	700	750	800
Ø ext.	145	165	195	215	245	265	315	365	415	465	515	565	615	665	715	765	815	865

USA | Ukraine | UK | Turkey | Tunisia | South Korea | Switzerland | Sweden | Spain | South Africa | Slovenia | Slovakia | Serbia | Saudi Arabia | Russia | Romania | Qatar | Portugal | Poland | Norway | Netherlands | Mexico | Malta | Luxembourg | Lithuania | Liechtenstein | Lebanon | Latvia | Kazakhstan | Japan | Italy | Ireland | Hungary | Greece | Germany | France | Finland | Estonia | Denmark | Czech Republic | Croatia | Colombia | Bulgaria | Brazil | Belgium | Belarus | Austria | Arabi | Argentina

www.jeremias.uk

www.jeremias.es

www.jeremias-france.fr

www.jeremias.it

