

Ficha Técnica

INLINE

VENTILADORES DE FLUJO MIXTO EN LÍNEA CON AISLAMIENTO ACÚSTICO INLINE

USO

- Sistemas de ventilación de suministro y extracción instalados en diversos locales con altas exigencias al nivel de ruido.
- Para conductos de aire de ventilación que requieren alta presión, un flujo de aire potente y un bajo nivel de ruido.
- Compatible con conductos de aire Ø de 100 a Ø 315 mm.



Flujo de aire:
hasta 1920 m³/h
533 l/s



Poder:
desde 24 W



Nivel de ruido:
a partir de 23 dBA



DISEÑO

- La carcasa está hecha de acero recubierto de polímero, rellena internamente con una capa aislante térmica y acústica de lana mineral de 50 mm.
- La perforación interior especial de la carcasa y el material aislante acústico están diseñados para una absorción acústica de amplia frecuencia.
- Rodete de flujo mixto fabricado en plástico de alta calidad.
- El difusor, el impulsor especialmente perfilado y las paletas de dirección proporcionan un alto rendimiento y una presión potente combinada con un funcionamiento silencioso.
- Bloque de terminales hermético externo en la carcasa del ventilador para la fuente de alimentación.
- Soportes de montaje en la carcasa del ventilador para montaje en el suelo, en la pared o en el techo.

MOTOR

- Motor monofásico de alta eficiencia con regulador de velocidad suave ajustable de 0 a 100% y clabe de alimentación con enchufe de red con baja demanda de energía en rodamientos de bolas.
- Protección contra sobrecalentamiento gracias a los interruptores térmicos incorporados.
- Grado de protección de ingreso del motor IPX4.

CONTROL DE VELOCIDAD

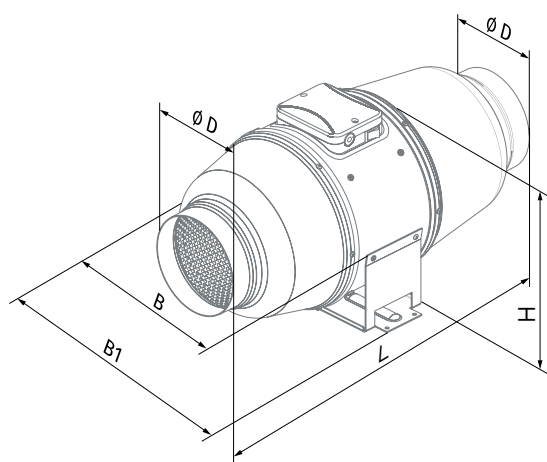
- El control de velocidad suave es posible con un controlador de velocidad integrado, un tiristor externo o un controlador de velocidad de transformador (accesorio especialmente pedido) cuando se conecta al terminal de velocidad máxima.

MONTAJE

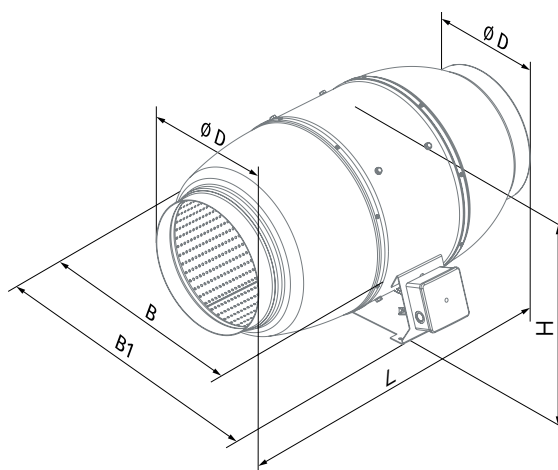
- Debido a su diseño compacto, el ventilador es la solución ideal para el montaje en espacios limitados.
- El ventilador es adecuado para su montaje en cualquier sección del sistema de ventilación, desde la entrada hasta el final de los conductos.
- Montaje en pared o techo con una placa de montaje especial en la carcasa del ventilador.

DIMENSIONES TOTALES

Dimensiones Totales (mm)						
Tipo	Ø D	B	B1	L	H	Peso (kg)
Inline 100	98	214	243	505	251	4.6
Inline 125	123	214	243	474	251	4.6
Inline 150	148	247	273	579	263	6.1
Inline 160	159	281	327	566	284	6.3
Inline 200	198	293	386	550	295	8
Inline 250	248	358	445	658	360	15
Inline 315	313	432	520	780	434	25



Inline 100 - Inline 150



Inline 160 - Inline 315

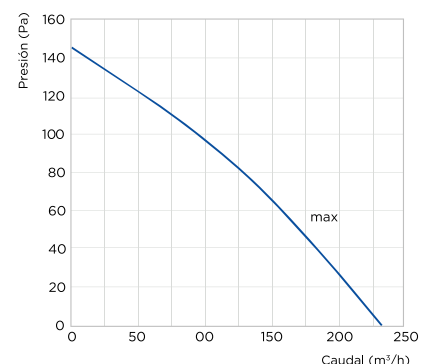
DATOS TÉCNICOS

Datos Técnicos				
Parámetros	Inline 100		Inline 125	
	min	máximo	min	máximo
Velocidad				
Voltaje (M)	1-230		1-230	
Frecuencia (Hz)	50/60		50/60	
Potencia (W)	24	26	25	29
Corriente (A)	0.10	0.11	0.11	0.13
Caudal de aire máximo [m ³ /h (l/s)]	175 (49)	233 (65)	235 (65)	347 (96)
RPM (min ⁻¹)	2015	2610	1660	2315
Presión sonora a 3 m (dBA)	24	29	23	28
Temperatura máx. del aire transportado (°C)	+60		+60	
Clase SEC	-		-	
Clasificación IP	IPX4		IPX4	
Clasificación IP del motor	IP44		IP44	
Erp	-		-	

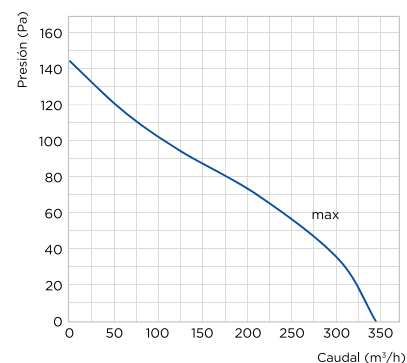
Para cumplir con ErP 2018 es necesario utilizar un controlador de velocidad y tipología de control de demanda local (conectar el sensor).

Ventilación en línea insonorizados

INLINE 100											
Nivel de potencia acústica Ponderación A	Total	Bandas de frecuencia de octava (Hz)								LpA 3 m	LpA 1 m
		63	125	250	500	1000	2000	4000	8000		
Min speed											
L _{WA} to inlet (dBA)	55	29	45	51	49	48	35	26	14	34	44
L _{WA} to outlet (dBA)	53	30	35	38	52	45	38	38	25	33	43
L _{WA} to environment (dBA)	44	29	31	36	38	39	36	31	24	24	34
Max speed											
L _{WA} to inlet (dBA)	61	33	51	57	55	54	39	29	16	40	50
L _{WA} to outlet (dBA)	58	33	38	41	57	50	41	41	27	37	47
L _{WA} to environment (dBA)	49	36	42	45	44	37	34	24	18	29	39



INLINE 125											
Nivel de potencia acústica Ponderación A	Total	Bandas de frecuencia de octava (Hz)								LpA 3 m	LpA 1 m
		63	125	250	500	1000	2000	4000	8000		
Min speed											
L _{WA} to inlet (dBA)	60	32	50	56	54	53	38	29	16	39	49
L _{WA} to outlet (dBA)	58	40	43	50	52	54	50	43	33	38	48
L _{WA} to environment (dBA)	44	35	38	39	37	29	23	18	12	23	33
Max speed											
L _{WA} to inlet (dBA)	64	35	54	60	58	56	41	31	17	43	53
L _{WA} to outlet (dBA)	61	35	40	44	60	53	44	44	29	40	50
L _{WA} to environment (dBA)	48	35	40	44	43	38	34	25	20	28	38



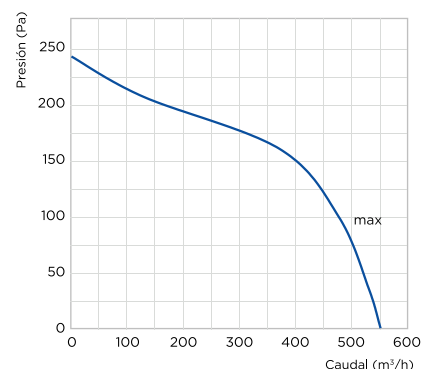
DATOS TÉCNICOS

Datos Técnicos					
Parámetros	Inline 150, Inline 160		Inline 200		
Velocidad	min	máximo	min	mid	max
Voltaje (M)	1-230		1-230		
Frecuencia (Hz)	50/60		50/60		
Potencia (W)	45	52	82	100	110
Corriente (A)	0.20	0.23	0.37	0.44	0.49
Caudal de aire máximo [m³/h (l/s)]	410 (114)	550 (153)	731 (203)	961 (267)	1035 (288)
RPM (min ⁻¹)	1985	2640	2376	2382	2445
Presión sonora a 3 m (dBA)	26	33	30	34	36
Temperatura máx. del aire transportado (°C)	+60		+60		
Clase SEC	C		C		
Clasificación IP	IPX4		IPX4		
Clasificación IP del motor	IP44		IP44		
Erp	2018		2018		

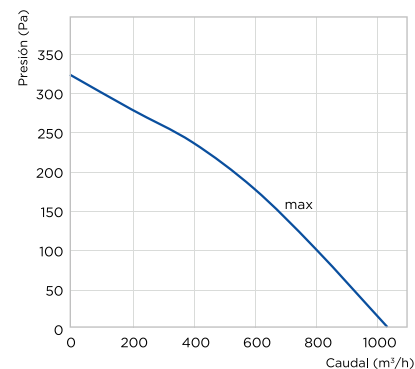
Para cumplir con ErP 2018 es necesario utilizar un controlador de velocidad y tipología de control de demanda local (conectar el sensor).

Ventilación en línea insonorizados

INLINE 150, INLINE 160											
Nivel de potencia acústica Ponderación A	Total	Bandas de frecuencia de octava (Hz)								LpA 3 m	LpA 1 m
		63	125	250	500	1000	2000	4000	8000		
Min speed											
L _{WA} to inlet (dBA)	59	32	49	55	53	52	38	28	15	38	48
L _{WA} to outlet (dBA)	62	36	41	44	61	53	44	44	29	41	51
L _{WA} to environment (dBA)	47	37	40	41	40	38	29	22	19	26	36
Max speed											
L _{WA} to inlet (dBA)	68	37	58	65	62	61	44	33	18	48	58
L _{WA} to outlet (dBA)	66	38	43	47	65	57	47	47	31	45	55
L _{WA} to environment (dBA)	53	44	47	48	47	45	34	26	23	33	43



INLINE 200											
Nivel de potencia acústica Ponderación A	Total	Bandas de frecuencia de octava (Hz)								LpA 3 m	LpA 1 m
		63	125	250	500	1000	2000	4000	8000		
Min speed											
L _{WA} to inlet (dBA)	63	34	53	60	57	56	41	31	17	43	53
L _{WA} to outlet (dBA)	62	43	46	53	56	58	53	46	36	41	51
L _{WA} to environment (dBA)	52	40	46	46	44	41	37	35	30	31	41
Max speed											
L _{WA} to inlet (dBA)	69	38	59	66	63	62	45	34	18	49	59
L _{WA} to outlet (dBA)	67	39	44	48	66	58	48	48	32	47	57
L _{WA} to environment (dBA)	57	44	52	52	49	45	41	39	34	36	46



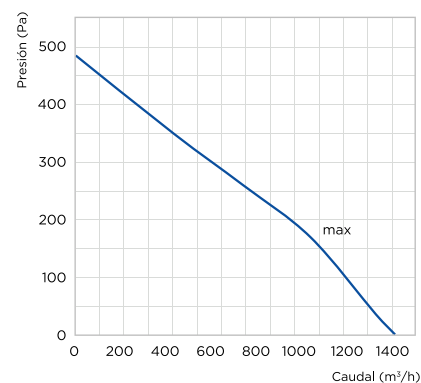
DATOS TÉCNICOS

Datos Técnicos				
Parámetros	Inline 250		Inline 315	
Velocidad	min	máximo		
Voltaje (M)	1-230		1-230	
Frecuencia (Hz)	50/60		50/60	
Potencia (W)	127	178	230	330
Corriente (A)	0.52	0.79	0.93	1.41
Caudal de aire máximo [m³/h (l/s)]	1035 (288)	1315 (365)	1510 (419)	1920 (533)
RPM (min ⁻¹)	1960	2460	2120	2620
Presión sonora a 3 m (dBA)	34	38	36	40
Temperatura máx. del aire transportado (°C)	+60		+60	
Clase SEC	-		-	
Clasificación IP	IPX4		IPX4	
Clasificación IP del motor	IP44		IP44	
Erp	2018		2018	

Para cumplir con ErP 2018 es necesario utilizar un controlador de velocidad y tipología de control de demanda local (conectar el sensor).

Ventilación en línea insonorizados

INLINE 250											
Nivel de potencia acústica Ponderación A	Total	Bandas de frecuencia de octava (Hz)								LpA 3 m	LpA 1 m
		63	125	250	500	1000	2000	4000	8000		
Min speed											
L _{WA} to inlet (dBA)	66	36	56	63	60	59	43	32	17	45	55
L _{WA} to outlet (dBA)	64	37	42	46	63	55	46	46	30	43	53
L _{WA} to environment (dBA)	55	44	48	51	47	44	37	31	25	34	44
Max speed											
L _{WA} to inlet (dBA)	69	38	59	66	63	62	45	34	18	49	59
L _{WA} to outlet (dBA)	75	43	50	54	74	65	54	54	36	54	64
L _{WA} to environment (dBA)	58	47	49	53	53	49	44	39	31	38	48



INLINE 315											
Nivel de potencia acústica Ponderación A	Total	Bandas de frecuencia de octava (Hz)								LpA 3 m	LpA 1 m
		63	125	250	500	1000	2000	4000	8000		
Min speed											
L _{WA} to inlet (dBA)	67	36	57	63	61	59	43	32	18	46	56
L _{WA} to outlet (dBA)	65	45	48	56	59	61	56	48	37	44	54
L _{WA} to environment (dBA)	56	47	47	52	50	45	41	37	29	36	46
Max speed											
L _{WA} to inlet (dBA)	70	38	60	67	64	62	45	34	18	49	59
L _{WA} to outlet (dBA)	71	50	53	62	65	67	62	53	41	50	60
L _{WA} to environment (dBA)	60	51	52	54	55	50	46	43	35	40	50

