



Sistema EW - ECO 316

Chimenea modular metálica para evacuación de humos y gases de los productos de la combustión de simple pared fabricada en acero inoxidable.

MATERIAL

AISI 316L

ACABADO EXTERIOR

Brillante

Colores RAL hasta 200°C (consultar precios)

ESPEORES (mm)

0,4 - 0,5 - 0,6 - 0,8 (según el diámetro)

DIÁMETROS DISPONIBLES (mm)

Ø80 a Ø800

SISTEMA DE UNIÓN

Conexión macho-hembra con **abrazadera de unión sencilla**

NIVEL DE ESTANQUEIDAD

T--- N1: Sin necesidad de junta.

T200 - P1: con junta de estanqueidad (EW26Ø)*.

Para incluir la junta de estanqueidad (T<200°C) preinstalada de fábrica sustituir el código 671 por L08*. Excepto en terminales.



*con junta de estanqueidad

APLICACIONES

- Calderas y estufas de combustibles sólidos



CARACTERÍSTICAS

- Instalación por patinillo interior
- Temperatura de trabajo hasta 600°C
- **Soldadura TIG/LÁSER** en continuo en todas las piezas
- Abrazadera de unión **NO INCLUIDA**
- Posibilidad de **corte de módulos rectos a medida en obra**

CERTIFICADO CE

0036 CPR 9174 029

CLASIFICACIONES CE (UNE-EN 1856-1)

T600 - N1 - D - V2 - L50040 - G(100)

T400 - N1 - W - V2 - L50040 - O(50)

T200 - P1 - W - V2 - L50040 - O(00) (con junta de estanqueidad T<200°C)

i *Precio unidad. u/c= unidad caja



Módulo recto 1.000 mm



Módulo recto 500 mm



Módulo recto 250 mm



Módulo recto regulable
400 - 560 mm



Módulo recto regulable
560 - 920 mm

Ø	u/c	671-EWEC130080	40,27€*	u/c	671-EWEC140080	28,28€*	671-EWEC150080	20,84€	671-EWEC5440080	67€	671-EWEC5450080	80€
Ø 80	5	671-EWEC130100	47,47€*	5	671-EWEC140100	29,76€*	671-EWEC150100	22,33€	671-EWEC5440100	75€	671-EWEC5450100	88€
Ø 100	4	671-EWEC130130	65€*	4	671-EWEC140130	35,73€*	671-EWEC150130	25,32€	671-EWEC5440130	82€	671-EWEC5450130	98€
Ø 130	4	671-EWEC130150	72€*	4	671-EWEC140150	38,82€*	671-EWEC150150	26,79€	671-EWEC5440150	101€	671-EWEC5450150	121€
Ø 150	4	671-EWEC130180	83€*	4	671-EWEC140180	43,14€*	671-EWEC150180	28,28€	671-EWEC5440180	120€	671-EWEC5450180	144€
Ø 180	4	671-EWEC130200	91€*	4	671-EWEC140200	50€*	671-EWEC150200	29,76€	671-EWEC5440200	139€	671-EWEC5450200	168€
Ø 200	4	671-EWEC130250	120€	4	671-EWEC140250	65€	671-EWEC150250	34,25€	671-EWEC5440250	170€	671-EWEC5450250	203€
Ø 250		671-EWEC130300	144€		671-EWEC140300	77€	671-EWEC150300	40,27€	671-EWEC5440300	202€	671-EWEC5450300	246€
Ø 300		671-EWEC130350	193€		671-EWEC140350	98€	671-EWEC150350	46,02€	671-EWEC5440350	223€	671-EWEC5450350	269€
Ø 350		671-EWEC130400	218€		671-EWEC140400	108€	671-EWEC150400	48,91€	671-EWEC5440400	245€	671-EWEC5450400	296€
Ø 400		671-EWEC130450	266€		671-EWEC140450	147€	671-EWEC150450	78€	671-EWEC5440450	299€	671-EWEC5450450	328€
Ø 450		671-EWEC130500	315€		671-EWEC140500	194€	671-EWEC150500	116€	671-EWEC5440500	327€	671-EWEC5450500	366€
Ø 500		671-EWEC130550	363€		671-EWEC140550	226€	671-EWEC150550	139€	671-EWEC5440550	354€	671-EWEC5450550	409€
Ø 550		671-EWEC130600	392€		671-EWEC140600	235€	671-EWEC150600	140€	671-EWEC5440600	382€	671-EWEC5450600	447€
Ø 600		671-EWEC130650	415€		671-EWEC140650	246€	671-EWEC150650	142€	671-EWEC5440650	402€	671-EWEC5450650	468€
Ø 650		671-EWEC130700	517€		671-EWEC140700	307€	671-EWEC150700	175€	671-EWEC5440700	503€	671-EWEC5450700	585€
Ø 700		671-EWEC130750	540€		671-EWEC140750	321€	671-EWEC150750	184€	671-EWEC5440750	521€	671-EWEC5450750	610€
Ø 750		671-EWEC130800	585€		671-EWEC140800	348€	671-EWEC150800	201€	671-EWEC5440800	568€	671-EWEC5450800	667€
Ø 800												



Módulo de descenso



Codo 15°



Codo 30°



Codo 45°



Codo 60°

Ø 80	671-EWEC14680080	65€	671-EWEC160080	20,84€	671-EWEC170080	20,84€	671-EWEC180080	20,84€	671-EWEC840080	28,28€
Ø 100	671-EWEC14680100	78€	671-EWEC160100	22,33€	671-EWEC170100	22,33€	671-EWEC180100	22,33€	671-EWEC840100	29,76€
Ø 130	671-EWEC14680130	102€	671-EWEC160130	26,79€	671-EWEC170130	26,79€	671-EWEC180130	26,79€	671-EWEC840130	34,25€
Ø 150	671-EWEC14680150	113€	671-EWEC160150	34,25€	671-EWEC170150	34,25€	671-EWEC180150	34,25€	671-EWEC840150	41,71€
Ø 180	671-EWEC14680180	134€	671-EWEC160180	41,71€	671-EWEC170180	41,71€	671-EWEC180180	41,71€	671-EWEC840180	48,91€
Ø 200	671-EWEC14680200	151€	671-EWEC160200	47,47€	671-EWEC170200	47,47€	671-EWEC180200	47,47€	671-EWEC840200	60€
Ø 250	671-EWEC14680250	197€	671-EWEC160250	56€	671-EWEC170250	56€	671-EWEC180250	56€	671-EWEC840250	75€
Ø 300	671-EWEC14680300	235€	671-EWEC160300	82€	671-EWEC170300	82€	671-EWEC180300	82€	671-EWEC840300	100€
Ø 350	671-EWEC14680350	315€	671-EWEC160350	113€	671-EWEC170350	113€	671-EWEC180350	113€	671-EWEC840350	131€
Ø 400	671-EWEC14680400	356€	671-EWEC160400	138€	671-EWEC170400	138€	671-EWEC180400	138€	671-EWEC840400	153€
Ø 450	671-EWEC14680450	432€	671-EWEC160450	202€	671-EWEC170450	202€	671-EWEC180450	202€	671-EWEC840450	228€
Ø 500	671-EWEC14680500	517€	671-EWEC160500	231€	671-EWEC170500	231€	671-EWEC180500	231€	671-EWEC840500	256€
Ø 550	671-EWEC14680550	593€	671-EWEC160550	271€	671-EWEC170550	271€	671-EWEC180550	271€	671-EWEC840550	284€
Ø 600	671-EWEC14680600	642€	671-EWEC160600	292€	671-EWEC170600	292€	671-EWEC180600	292€	671-EWEC840600	307€
Ø 650	671-EWEC14680650	678€	671-EWEC160650	305€	671-EWEC170650	305€	671-EWEC180650	305€	-	-
Ø 700	671-EWEC14680700	845€	671-EWEC160700	381€	671-EWEC170700	381€	671-EWEC180700	381€	-	-
Ø 750	671-EWEC14680750	883€	671-EWEC160750	393€	671-EWEC170750	393€	671-EWEC180750	393€	-	-
Ø 800	671-EWEC14680800	962€	671-EWEC160800	431€	671-EWEC170800	431€	671-EWEC180800	431€	-	-



Sistema EW - ECO 316

i *Para ángulos diferentes de 90° se produce un cierto desplazamiento del eje.



Codo 90°



*Codo 90° Multidireccional (NI) 0-90°



Te 90°



Te 135°



Colector de hollín

Ø 80	671-EWEC600080	29,76€	671-EWEC1010080	67€	671-EWEC3170080	61€	671-EWEC120080	75€	671-EWEC5510080	28,28€
Ø 100	671-EWEC600100	34,25€	671-EWEC1010100	67€	671-EWEC3170100	72€	671-EWEC120100	82€	671-EWEC5510100	29,76€
Ø 130	671-EWEC600130	38,82€	671-EWEC1010130	78€	671-EWEC3170130	83€	671-EWEC120130	87€	671-EWEC5510130	35,73€
Ø 150	671-EWEC600150	46,02€	671-EWEC1010150	91€	671-EWEC3170150	100€	671-EWEC120150	110€	671-EWEC5510150	38,82€
Ø 180	671-EWEC600180	56€	671-EWEC1010180	111€	671-EWEC3170180	102€	671-EWEC120180	128€	671-EWEC5510180	44,58€
Ø 200	671-EWEC600200	68€	671-EWEC1010200	127€	671-EWEC3170200	129€	671-EWEC120200	147€	671-EWEC5510200	47,47€
Ø 250	671-EWEC600250	86€	671-EWEC1010250	153€	671-EWEC3170250	153€	671-EWEC120250	183€	671-EWEC5510250	56€
Ø 300	671-EWEC600300	111€	-	-	671-EWEC3170300	182€	671-EWEC120300	230€	671-EWEC5510300	72€
Ø 350	671-EWEC600350	147€	-	-	671-EWEC3170350	216€	671-EWEC120350	251€	671-EWEC5510350	86€
Ø 400	671-EWEC600400	170€	-	-	671-EWEC3170400	248€	671-EWEC120400	278€	671-EWEC5510400	112€
Ø 450	671-EWEC600450	249€	-	-	671-EWEC3170450	388€	671-EWEC120450	431€	671-EWEC5510450	153€
Ø 500	671-EWEC600500	280€	-	-	671-EWEC3170500	472€	671-EWEC120500	503€	671-EWEC5510500	165€
Ø 550	671-EWEC600550	309€	-	-	671-EWEC3170550	597€	671-EWEC120550	627€	671-EWEC5510550	223€
Ø 600	671-EWEC600600	338€	-	-	671-EWEC3170600	676€	671-EWEC120600	1.451€	671-EWEC5510600	231€
Ø 650	-	-	-	-	671-EWEC3170650	714€	671-EWEC120650	1.534€	671-EWEC5510650	244€
Ø 700	-	-	-	-	671-EWEC3170700	885€	671-EWEC120700	1.909€	671-EWEC5510700	305€
Ø 750	-	-	-	-	671-EWEC3170750	926€	671-EWEC120750	1.996€	671-EWEC5510750	314€
Ø 800	-	-	-	-	671-EWEC3170800	1.009€	671-EWEC120800	2.174€	671-EWEC5510800	343€



Colector de hollín con desagüe



Módulo de inspección L=330 mm



Módulo temperatura humos L=330 mm



Módulo de inspección con tapa 200 Pa (PI)



Módulo de inspección con tapa 40 Pa (NI)

Ø 80	671-EWEC440080	35,73€	671-EWEC5430080	37,40€	671-EWEC870080	208€	671-EWEC5490080	139€	671-EWEC680080	77€
Ø 100	671-EWEC440100	38,82€	671-EWEC5430100	41,71€	671-EWEC870100	215€	671-EWEC5490100	153€	671-EWEC680100	82€
Ø 130	671-EWEC440130	43,14€	671-EWEC5430130	44,58€	671-EWEC870130	259€	671-EWEC5490130	170€	671-EWEC680130	91€
Ø 150	671-EWEC440150	44,58€	671-EWEC5430150	56€	671-EWEC870150	321€	671-EWEC5490150	213€	671-EWEC680150	113€
Ø 180	671-EWEC440180	46,02€	671-EWEC5430180	68€	671-EWEC870180	382€	671-EWEC5490180	251€	671-EWEC680180	139€
Ø 200	671-EWEC440200	47,47€	671-EWEC5430200	77€	671-EWEC870200	438€	671-EWEC5490200	290€	671-EWEC680200	155€
Ø 250	671-EWEC440250	67€	671-EWEC5430250	91€	671-EWEC870250	548€	671-EWEC5490250	358€	671-EWEC680250	193€
Ø 300	671-EWEC440300	80€	671-EWEC5430300	111€	671-EWEC870300	656€	671-EWEC5490300	430€	671-EWEC680300	230€
Ø 350	671-EWEC440350	98€	671-EWEC5430350	120€	671-EWEC870350	722€	671-EWEC5490350	468€	671-EWEC680350	250€
Ø 400	671-EWEC440400	171€	671-EWEC5430400	131€	671-EWEC870400	795€	671-EWEC5490400	519€	671-EWEC680400	278€
Ø 450	671-EWEC440450	218€	671-EWEC5430450	188€	671-EWEC870450	867€	671-EWEC5490450	730€	671-EWEC680450	391€
Ø 500	671-EWEC440500	248€	671-EWEC5430500	223€	671-EWEC870500	941€	671-EWEC5490500	949€	671-EWEC680500	515€
Ø 550	671-EWEC440550	269€	671-EWEC5430550	235€	671-EWEC870550	1.025€	671-EWEC5490550	1.235€	671-EWEC680550	667€
Ø 600	671-EWEC440600	273€	671-EWEC5430600	249€	671-EWEC870600	1.110€	671-EWEC5490600	1.338€	671-EWEC680600	720€
Ø 650	671-EWEC440650	289€	671-EWEC5430650	263€	671-EWEC870650	1.173€	671-EWEC5490650	1.416€	671-EWEC680650	759€
Ø 700	671-EWEC440700	358€	671-EWEC5430700	328€	671-EWEC870700	1.457€	671-EWEC5490700	1.758€	671-EWEC680700	944€
Ø 750	671-EWEC440750	375€	671-EWEC5430750	338€	671-EWEC870750	1.523€	671-EWEC5490750	1.837€	671-EWEC680750	987€
Ø 800	671-EWEC440800	411€	671-EWEC5430800	373€	671-EWEC870800	1.664€	671-EWEC5490800	2.004€	671-EWEC680800	1.073€



Codo 90°
con inspección P1



Terminal salida libre



Terminal anti-lluvia



Terminal anti-viento



Terminal horizontal
con rejilla

Ø 80	671-EWEC19AL0080	90€	671-EWEC320080	52€	671-EWEC5260080	74€	671-EWEC5270080	110€	671-EWEC5320080	60€
Ø 100	671-EWEC19AL0100	110€	671-EWEC320100	59€	671-EWEC5260100	82€	671-EWEC5270100	120€	671-EWEC5320100	67€
Ø 130	671-EWEC19AL0130	117€	671-EWEC320130	67€	671-EWEC5260130	90€	671-EWEC5270130	131€	671-EWEC5320130	75€
Ø 150	671-EWEC19AL0150	149€	671-EWEC320150	82€	671-EWEC5260150	113€	671-EWEC5270150	168€	671-EWEC5320150	90€
Ø 180	671-EWEC19AL0180	183€	671-EWEC320180	98€	671-EWEC5260180	138€	671-EWEC5270180	194€	671-EWEC5320180	111€
Ø 200	671-EWEC19AL0200	224€	671-EWEC320200	111€	671-EWEC5260200	155€	671-EWEC5270200	226€	671-EWEC5320200	126€
Ø 250	671-EWEC19AL0250	265€	671-EWEC320250	138€	671-EWEC5260250	192€	671-EWEC5270250	278€	671-EWEC5320250	153€
Ø 300	671-EWEC19AL0300	295€	671-EWEC320300	163€	671-EWEC5260300	229€	671-EWEC5270300	333€	671-EWEC5320300	184€
Ø 350	671-EWEC19AL0350	353€	671-EWEC320350	179€	671-EWEC5260350	250€	671-EWEC5270350	389€	671-EWEC5320350	201€
Ø 400	671-EWEC19AL0400	419€	671-EWEC320400	197€	671-EWEC5260400	277€	671-EWEC5270400	487€	671-EWEC5320400	221€
Ø 450	671-EWEC19AL0450	643€	671-EWEC320450	246€	-	-	-	-	671-EWEC5320450	277€
Ø 500	671-EWEC19AL0500	734€	671-EWEC320500	265€	-	-	-	-	671-EWEC5320500	299€
Ø 550	671-EWEC19AL0550	889€	671-EWEC320550	337€	-	-	-	-	671-EWEC5320550	382€
Ø 600	671-EWEC19AL0600	1.059€	671-EWEC320600	364€	-	-	-	-	671-EWEC5320600	414€
Ø 650	-	-	671-EWEC320650	382€	-	-	-	-	671-EWEC5320650	432€
Ø 700	-	-	671-EWEC320700	477€	-	-	-	-	671-EWEC5320700	541€
Ø 750	-	-	671-EWEC320750	496€	-	-	-	-	671-EWEC5320750	564€
Ø 800	-	-	671-EWEC320800	542€	-	-	-	-	671-EWEC5320800	611€



*En los diámetros Ø80 y Ø100 las lamas sobresalen del diámetro del tubo.



Terminal Gas



Terminal Gas Light*



Regulador de tiro (N1)
(solo tiro natural)



Estabilizador de tiro
(adaptador + clapeta)



Manguito hembra-hembra

Ø 80	-	-	671-EWEC43500080	201€	671-EWEC5310080	128€	671-EWEC9700080	174€	671-EWEC6130080	13,41€
Ø 100	-	-	671-EWEC43500100	215€	671-EWEC5310100	127€	671-EWEC9700100	183€	671-EWEC6130100	20,84€
Ø 130	671-EWEC14540130	309€	671-EWEC43500130	231€	671-EWEC5310130	127€	671-EWEC9700130	186€	671-EWEC6130130	25,32€
Ø 150	671-EWEC14540150	346€	671-EWEC43500150	270€	671-EWEC5310150	147€	671-EWEC9700150	215€	671-EWEC6130150	29,76€
Ø 180	671-EWEC14540180	382€	671-EWEC43500180	295€	671-EWEC5310180	169€	671-EWEC9700180	223€	671-EWEC6130180	38,82€
Ø 200	671-EWEC14540200	483€	671-EWEC43500200	328€	671-EWEC5310200	193€	671-EWEC9700200	248€	671-EWEC6130200	40,27€
Ø 250	671-EWEC14540250	587€	671-EWEC43500250	433€	671-EWEC5310250	275€	671-EWEC9700250	266€	671-EWEC6130250	44,58€
Ø 300	671-EWEC14540300	670€	671-EWEC43500300	564€	671-EWEC5310300	372€	671-EWEC9700300	307€	671-EWEC6130300	48,91€
Ø 350	671-EWEC14540350	882€	-	-	671-EWEC5310350	423€	671-EWEC9700350	330€	671-EWEC6130350	60€
Ø 400	671-EWEC14540400	982€	-	-	671-EWEC5310400	548€	671-EWEC9700400	338€	671-EWEC6130400	82€
Ø 450	671-EWEC14540450	1.189€	-	-	671-EWEC5310450	639€	671-EWEC9700450	357€	671-EWEC6130450	92€
Ø 500	671-EWEC14540500	1.511€	-	-	671-EWEC5310500	738€	671-EWEC9700500	375€	671-EWEC6130500	117€
Ø 550	671-EWEC14540550	1.695€	-	-	671-EWEC5310550	759€	671-EWEC9700550	378€	671-EWEC6130550	188€
Ø 600	671-EWEC14540600	1.870€	-	-	671-EWEC5310600	733€	671-EWEC9700600	401€	671-EWEC6130600	216€
Ø 650	671-EWEC14540650	1.981€	-	-	671-EWEC5310650	857€	671-EWEC9700650	419€	671-EWEC6130650	224€
Ø 700	671-EWEC14540700	2.463€	-	-	671-EWEC5310700	1.054€	671-EWEC9700700	523€	671-EWEC6130700	279€
Ø 750	671-EWEC14540750	2.574€	-	-	671-EWEC5310750	1.217€	671-EWEC9700750	547€	671-EWEC6130750	292€
Ø 800	671-EWEC14540800	2.806€	-	-	671-EWEC5310800	1.486€	671-EWEC9700800	598€	671-EWEC6130800	315€



Sistema EW - ECO 316



Manguito macho macho



Soporte de carga regulable L=220 mm



Adaptador Hurricane



Abrazadera de unión 1.0



Abrazadera fijación pared sencilla

Ø 80	671-EWEC9720080	13,41€	671-EWEC3790080	61€	-	-	EW450080	5,97€	EW5350080	10,42€
Ø 100	671-EWEC9720100	20,84€	671-EWEC3790100	70€	-	-	EW450100	5,97€	EW5350100	13,41€
Ø 130	671-EWEC9720130	26,79€	671-EWEC3790130	77€	671-EWEC44760130	81€	EW450130	5,97€	EW5350130	13,41€
Ø 150	671-EWEC9720150	29,76€	671-EWEC3790150	91€	671-EWEC44760150	81€	EW450150	7,46€	EW5350150	17,85€
Ø 180	671-EWEC9720180	38,82€	671-EWEC3790180	113€	671-EWEC44760180	90€	EW450180	8,92€	EW5350180	23,83€
Ø 200	671-EWEC9720200	40,27€	671-EWEC3790200	127€	671-EWEC44760200	117€	EW450200	10,42€	EW5350200	26,79€
Ø 250	671-EWEC9720250	44,58€	671-EWEC3790250	157€	671-EWEC44760250	138€	EW450250	19,36€	-	-
Ø 300	671-EWEC9720300	48,91€	671-EWEC3790300	188€	671-EWEC44760300	175€	EW450300	23,83€	-	-
Ø 350	671-EWEC9720350	60€	671-EWEC3790350	204€	-	-	EW450350	26,79€	-	-
Ø 400	671-EWEC9720400	82€	671-EWEC3790400	226€	-	-	EW450400	34,25€	-	-
Ø 450	671-EWEC9720450	92€	671-EWEC3790450	333€	-	-	EW450450	38,82€	-	-
Ø 500	671-EWEC9720500	117€	671-EWEC3790500	467€	-	-	EW450500	43,14€	-	-
Ø 550	671-EWEC9720550	188€	671-EWEC3790550	681€	-	-	EW450550	46,02€	-	-
Ø 600	671-EWEC9720600	216€	671-EWEC3790600	735€	-	-	EW450600	53€	-	-
Ø 650	671-EWEC9720650	224€	671-EWEC3790650	777€	-	-	EW450650	58€	-	-
Ø 700	671-EWEC9720700	279€	671-EWEC3790700	965€	-	-	EW450700	71€	-	-
Ø 750	671-EWEC9720750	292€	671-EWEC3790750	1.009€	-	-	EW450750	86€	-	-
Ø 800	671-EWEC9720800	315€	671-EWEC3790800	1.099	-	-	EW450800	95€	-	-



Abrazadera fijación pared regulable 50-80 mm



Abrazadera fijación pared fija



Abrazadera de amarre por tornillo



Abrazadera de araña



Abrazadera forjado inox

Ø 80	EW5560080	28,28€	-	-	EW10630080	23,83€	EW400080	8,92€	EW620080	16,38€
Ø 100	EW5560100	31,25€	-	-	EW10630100	26,79€	EW400100	8,92€	EW620100	19,36€
Ø 130	EW5560130	34,25€	-	-	EW10630130	29,76€	EW400130	8,92€	EW620130	23,83€
Ø 150	EW5560150	35,73€	-	-	EW10630150	32,74€	EW400150	8,92€	EW620150	28,28€
Ø 180	EW5560180	35,73€	-	-	EW10630180	35,73€	EW400180	13,41€	EW620180	38,82€
Ø 200	EW5560200	41,71€	-	-	EW10630200	38,82€	EW400200	13,41€	EW620200	43,14€
Ø 250	EW5560250	55€	-	-	EW10630250	46,02€	EW400250	23,83€	EW620250	46,02€
Ø 300	EW5560300	58€	-	-	EW10630300	59€	EW400300	26,79€	EW620300	53€
Ø 350	EW5560350	61€	-	-	EW10630350	68€	EW400350	31,25€	EW620350	60€
Ø 400	EW5560400	81€	-	-	EW10630400	78€	EW400400	34,25€	EW620400	68€
Ø 450	EW5560450	89€	-	-	EW10630450	88€	EW400450	37,40€	-	-
Ø 500	-	-	EW556F0500	113€	EW10630500	97€	EW400500	50€	-	-
Ø 550	-	-	EW556F0550	142€	EW10630550	105€	EW400550	68€	-	-
Ø 600	-	-	EW556F0600	170€	EW10630600	117€	EW400600	89€	-	-
Ø 650	-	-	EW556F0650	185€	EW10630650	127€	EW400650	97€	-	-
Ø 700	-	-	EW556F0700	242€	EW10630700	139€	EW400700	126€	-	-
Ø 750	-	-	EW556F0750	294€	EW10630750	153€	EW400750	151€	-	-
Ø 800	-	-	EW556F0800	328€	EW10630800	164€	EW400800	171€	-	-



Base de abrazadera distanciadora*



Alas distanciadoras A*



Alas distanciadoras B*



Alas distanciadoras C*



Alas distanciadoras D*

Ø 80	EW14620080	35,73€				
Ø 100	EW14620100	37,40€				
Ø 130	EW14620130	41,71€				
Ø 150	EW14620150	44,58€				
Ø 180	EW14620180	47,47€				
Ø 200	EW14620200	52€				
Ø 250	EW14620250	91€				
Ø 300	EW14620300	126€				
Ø 350	EW14620350	170€				
Ø 400	EW14620400	220€	665-ZUWA1462A	43,14 €	665-ZUWA1462B	59€
Ø 450	EW14620450	273€			665-ZUWA1462C	75€
Ø 500	EW14620500	300€				665-ZUWA1462D
Ø 550	EW14620550	334€				95€
Ø 600	EW14620600	377€				
Ø 650	EW14620650	406€				
Ø 700	EW14620700	523€				
Ø 750	EW14620750	537€				
Ø 800	EW14620800	719€				



*Consultar página 215 para ver distancias de separación.



Abrazadera de soporte



Abrazadera de descenso



Soporte de techo



Abrazadera con doble pértiga telescópica



Abrazadera vientos

Ø 80	-	-	EW40D0080	13,41€	EW9360080	26,79€	-	-	EW420080	8,92€
Ø 100	-	-	EW40D0100	13,41€	EW9360100	29,76€	-	-	EW420100	8,92€
Ø 130	-	-	EW40D0130	13,41€	EW9360130	31,25€	EW1910130	132€	EW420130	10,42€
Ø 150	-	-	EW40D0150	17,85€	EW9360150	37,40€	EW1910150	134€	EW420150	13,41€
Ø 180	EW8580180	133€	EW40D0180	22,33€	EW9360180	46,02€	EW1910180	143€	EW420180	19,36€
Ø 200	EW8580200	133€	EW40D0200	25,32€	EW9360200	50€	EW1910200	158€	EW420200	23,83€
Ø 250	EW8580250	170€	EW40D0250	37,4€	EW9360250	67€	EW1910250	179€	EW420250	26,79€
Ø 300	EW8580300	185€	EW40D0300	44,58€	EW9360300	78€	EW1910300	213€	EW420300	31,25€
Ø 350	EW8580350	203€	EW40D0350	50€	EW9360350	86€	EW1910350	228€	EW420350	34,25€
Ø 400	EW8580400	247€	EW40D0400	68€	EW9360400	95€	EW1910400	249€	EW420400	37,4€
Ø 450	EW8580450	294€	EW40D0450	78€	EW9360450	132€	EW1910450	348€	EW420450	50€
Ø 500	EW8580500	324€	EW40D0500	86€	EW9360500	171€	EW1910500	454€	EW420500	68€
Ø 550	EW8580550	367€	EW40D0550	90€	EW9360550	220€	EW1910550	592€	EW420550	89€
Ø 600	EW8580600	416€	EW40D0600	108€	EW9360600	242€	EW1910600	640€	EW420600	97€
Ø 650	EW8580650	450€	EW40D0650	113€	EW9360650	262€	EW1910650	701€	EW420650	105€
Ø 700	EW8580700	583€	EW40D0700	139€	EW9360700	301€	EW1910700	797€	EW420700	139€
Ø 750	EW8580750	714€	EW40D0750	170€	EW9360750	336€	EW1910750	893€	EW420750	170€
Ø 800	EW8580800	796€	EW40D0800	187€	EW9360800	385€	EW1910800	1.031€	EW420800	186€



Sistema EW - ECO 316



*Necesario instalar collarín junto con el cubreaguas



Pasamuros



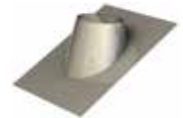
Cubreaguas plano inox



Cubreaguas plomo
0° - 5°



Cubreaguas plomo
5° - 25°



Cubreaguas plomo
25° - 45°

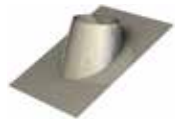
Ø 80	EW9870080	28,28€	EW11280080	132€	EW9370080	185€	EW9380080	185€	EW9390080	318€
Ø 100	EW9870100	34,25€	EW11280100	133€	EW9370100	186€	EW9380100	186€	EW9390100	326€
Ø 130	EW9870130	35,73€	EW11280130	134€	EW9370130	187€	EW9380130	187€	EW9390130	328€
Ø 150	EW9870150	37,40€	EW11280150	138€	EW9370150	188€	EW9380150	188€	EW9390150	332€
Ø 180	EW9870180	47,47€	EW11280180	155€	EW9370180	214€	EW9380180	214€	EW9390180	347€
Ø 200	EW9870200	47,47€	EW11280200	170€	EW9370200	238€	EW9380200	238€	EW9390200	353€
Ø 250	EW9870250	59€	EW11280250	193€	EW9370250	269€	EW9380250	269€	EW9390250	367€
Ø 300	EW9870300	77€	EW11280300	213€	EW9370300	296€	EW9380300	296€	EW9390300	382€
Ø 350	EW9870350	86€	EW11280350	238€	EW9370350	330€	EW9380350	330€	EW9390350	394€
Ø 400	EW9870400	111€	EW11280400	262€	EW9370400	362€	EW9380400	362€	EW9390400	416€
Ø 450	EW9870450	143€	EW11280450	280€	EW9370450	392€	EW9380450	392€	EW9390450	495€
Ø 500	EW9870500	186€	EW11280500	322€	EW9370500	447€	EW9380500	447€	EW9390500	566€
Ø 550	EW9870550	203€	EW11280550	356€	EW9370550	493€	EW9380550	493€	EW9390550	632€
Ø 600	EW9870600	223€	EW11280600	400€	EW9370600	554€	EW9380600	554€	EW9390600	709€
Ø 650	EW9870650	248€	EW11280650	450€	EW9370650	626€	EW9380650	626€	EW9390650	795€
Ø 700	EW9870700	308€	EW11280700	504€	EW9370700	698€	EW9380700	698€	EW9390700	889€
Ø 750	EW9870750	364€	EW11280750	537€	EW9370750	746€	EW9380750	746€	EW9390750	947€
Ø 800	EW9870800	426€	EW11280800	562€	EW9370800	778€	EW9380800	778€	EW9390800	989€



*Necesario instalar collarín junto con el cubreaguas



Cubreaguas
5° - 25° aluminio



Cubreaguas
25° - 45° aluminio



Collarín antitormenta



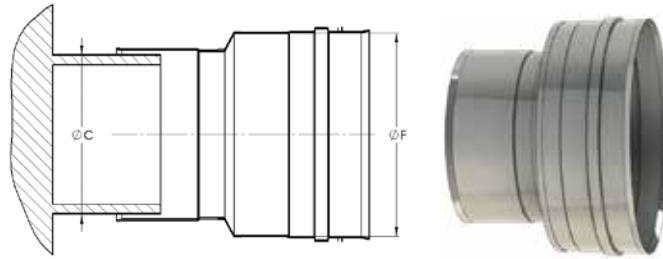
*Precio unidad. u/c= unidad caja



Junta de estanqueidad
(T<200°C)
u/c

Ø 80	EW938AL0080	169€	EW939AL0080	172€	EW3070080	23,83€	25	EW260080	4,47€*
Ø 100	EW938AL0100	175€	EW939AL0100	184€	EW3070100	25,32€	25	EW260100	4,47€*
Ø 130	EW938AL0130	188€	EW939AL0130	201€	EW3070130	26,79€	25	EW260130	4,47€*
Ø 150	EW938AL0150	197€	EW939AL0150	213€	EW3070150	31,25€	25	EW260150	4,47€*
Ø 180	EW938AL0180	215€	EW939AL0180	229€	EW3070180	37,40€	25	EW260180	5,97€*
Ø 200	EW938AL0200	231€	EW939AL0200	246€	EW3070200	43,14€	25	EW260200	7,46€*
Ø 250	EW938AL0250	258€	EW939AL0250	279€	EW3070250	53€		EW260250	10,42€
Ø 300	EW938AL0300	290€	EW939AL0300	304€	EW3070300	65€		EW260300	13,41€
Ø 350	EW938AL0350	321€	EW939AL0350	354€	EW3070350	71€		EW260350	16,38€
Ø 400	EW938AL0400	357€	EW939AL0400	396€	EW3070400	77€		EW260400	17,85€
Ø 450	EW938AL0450	399€	EW939AL0450	450€	EW3070450	105€		EW260450	19,36€
Ø 500	EW938AL0500	447€	EW939AL0500	502€	EW3070500	139€		EW260500	22,33€
Ø 550	EW938AL0550	480€	EW939AL0550	555€	EW3070550	182€		EW260550	25,32€
Ø 600	EW938AL0600	524€	EW939AL0600	605€	EW3070600	193€		EW260600	28,28€
Ø 650	EW938AL0650	566€	EW939AL0650	668€	EW3070650	214€		EW260650	32,74€
Ø 700	EW938AL0700	621€	EW939AL0700	769€	EW3070700	245€		EW260700	37,40€
Ø 750	EW938AL0750	674€	EW939AL0750	859€	EW3070750	271€		EW260750	41,71€
Ø 800	EW938AL0800	805€	EW939AL0800	1027€	EW3070800	314€		EW260800	44,58€

ADAPTADOR CALDERA HEMBRA

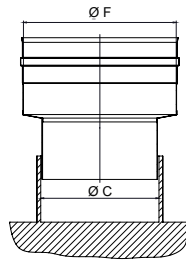


CÓDIGO	ØC CALDERA	ØF CHIMENEA	€
671-EWEC37H00800080	78 a 82	80	25,32€
671-EWEC37H00800100	78 a 82	100	60€
671-EWEC37H00800130	78 a 82	130	61€
671-EWEC37H01000080	98 a 102	80	61€
671-EWEC37H01000100	98 a 102	100	26,79€
671-EWEC37H01000130	98 a 102	130	65€
671-EWEC37H01000150	98 a 102	150	75€
671-EWEC37H01100080	108 a 112	80	61€
671-EWEC37H01100100	108 a 112	100	65€
671-EWEC37H01100130	108 a 112	130	65€
671-EWEC37H01100150	108 a 112	150	75€
671-EWEC37H01200080	118 a 122	80	65€
671-EWEC37H01200100	118 a 122	100	65€
671-EWEC37H01200130	118 a 122	130	65€
671-EWEC37H01200150	118 a 122	150	75€
671-EWEC37H01250080	123 a 127	80	65€
671-EWEC37H01250100	123 a 127	100	65€
671-EWEC37H01250130	123 a 127	130	29,76€
671-EWEC37H01250150	123 a 127	150	75€
671-EWEC37H01300080	128 a 132	80	65€
671-EWEC37H01300100	128 a 132	100	65€
671-EWEC37H01300130	128 a 132	130	29,76€
671-EWEC37H01300150	128 a 132	150	77€
671-EWEC37H01300180	128 a 132	180	89€
671-EWEC37H01350080	133 a 137	80	59€
671-EWEC37H01350100	133 a 137	100	78€
671-EWEC37H01350130	133 a 137	130	29,76€
671-EWEC37H01350150	133 a 137	150	77€
671-EWEC37H01350180	133 a 137	180	89€
671-EWEC37H01400080	138 a 142	80	97€
671-EWEC37H01400100	138 a 142	100	78€
671-EWEC37H01400130	138 a 142	130	80€
671-EWEC37H01400150	138 a 142	150	35,73€
671-EWEC37H01400180	138 a 142	180	89€
671-EWEC37H01500080	148 a 152	80	98€
671-EWEC37H01500100	148 a 152	100	78€
671-EWEC37H01500130	148 a 152	130	80€
671-EWEC37H01500150	148 a 152	150	35,73€
671-EWEC37H01500180	148 a 152	180	89€
671-EWEC37H01500200	148 a 152	200	102€
671-EWEC37H01600080	158 a 162	80	162€
671-EWEC37H01600100	158 a 162	100	91€
671-EWEC37H01600130	158 a 162	130	92€
671-EWEC37H01600150	158 a 162	150	35,73€
671-EWEC37H01600180	158 a 162	180	89€
671-EWEC37H01600200	158 a 162	200	102€
671-EWEC37H01750080	173 a 177	80	162€
671-EWEC37H01750100	173 a 177	100	91€
671-EWEC37H01750130	173 a 177	130	92€
671-EWEC37H01750150	173 a 177	150	90€
671-EWEC37H01750180	173 a 177	180	41,71€
671-EWEC37H01750200	173 a 177	200	102€
671-EWEC37H01800080	178 a 182	80	162€
671-EWEC37H01800100	178 a 182	100	91€
671-EWEC37H01800130	178 a 182	130	92€
671-EWEC37H01800150	178 a 182	150	90€
671-EWEC37H01800180	178 a 182	180	41,71€
671-EWEC37H01800200	178 a 182	200	103€
671-EWEC37H01800250	178 a 182	250	113€

CÓDIGO	ØC CALDERA	ØF CHIMENEA	€
671-EWEC37H02000150	198 a 202	150	103€
671-EWEC37H02000180	198 a 202	180	103€
671-EWEC37H02000200	198 a 202	200	47,47€
671-EWEC37H02000250	198 a 202	250	116€
671-EWEC37H02000300	198 a 202	300	153€
671-EWEC37H02250180	223 a 227	180	111€
671-EWEC37H02250200	223 a 227	200	112€
671-EWEC37H02250250	223 a 227	250	116€
671-EWEC37H02250300	223 a 227	300	153€
671-EWEC37H02500180	248 a 252	180	111€
671-EWEC37H02500200	248 a 252	200	112€
671-EWEC37H02500250	248 a 252	250	60€
671-EWEC37H02500300	248 a 252	300	155€
671-EWEC37H02500350	248 a 252	350	154€
671-EWEC37H03000200	298 a 302	200	146€
671-EWEC37H03000250	298 a 302	250	153€
671-EWEC37H03000300	298 a 302	300	74€
671-EWEC37H03000350	298 a 302	350	157€
671-EWEC37H03000400	298 a 302	400	179€
671-EWEC37H03500250	348 a 352	250	175€
671-EWEC37H03500300	348 a 352	300	184€
671-EWEC37H03500350	348 a 352	350	80€
671-EWEC37H03500400	348 a 352	400	187€
671-EWEC37H03500450	348 a 352	450	295€
671-EWEC37H04000300	398 a 402	300	204€
671-EWEC37H04000350	398 a 402	350	186€
671-EWEC37H04000400	398 a 402	400	87€
671-EWEC37H04000450	398 a 402	450	299€
671-EWEC37H04000500	398 a 402	500	399€
671-EWEC37H04500350	448 a 452	350	248€
671-EWEC37H04500400	448 a 452	400	254€
671-EWEC37H04500450	448 a 452	450	120€
671-EWEC37H04500500	448 a 452	500	409€
671-EWEC37H04500550	448 a 452	550	725€
671-EWEC37H05000400	498 a 502	400	259€
671-EWEC37H05000450	498 a 502	450	308€
671-EWEC37H05000500	498 a 502	500	170€
671-EWEC37H05000550	498 a 502	550	734€
671-EWEC37H05000600	498 a 502	600	766€
671-EWEC37H05500450	548 a 552	450	445€
671-EWEC37H05500500	548 a 552	500	593€
671-EWEC37H05500550	548 a 552	550	238€
671-EWEC37H05500600	548 a 552	600	774€
671-EWEC37H05500650	548 a 552	650	828€
671-EWEC37H06000500	598 a 602	500	612€
671-EWEC37H06000550	598 a 602	550	773€
671-EWEC37H06000600	598 a 602	600	278€
671-EWEC37H06000650	598 a 602	650	839€
671-EWEC37H06000700	598 a 602	700	889€
671-EWEC37H06500650	648 a 652	650	302€
671-EWEC37H06500700	648 a 652	700	903€
671-EWEC37H06500750	648 a 652	750	953€
671-EWEC37H07000700	698 a 702	700	328€
671-EWEC37H07000750	698 a 702	750	968€
671-EWEC37H07000800	698 a 702	800	1019€
671-EWEC37H07500750	748 a 752	750	351€
671-EWEC37H07500800	748 a 752	800	1033€
671-EWEC37H08000800	798 a 802	800	376€



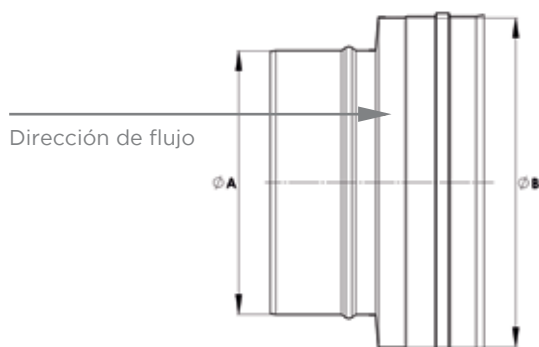
ADAPTADOR CALDERA MACHO



CÓDIGO	ØC CALDERA	ØF CHIMENEA	€
671-EWEC37M00800080	78 a 82	80	25,32€
671-EWEC37M00800100	78 a 82	100	60€
671-EWEC37M00800130	78 a 82	130	61€
671-EWEC37M01000080	98 a 102	80	61€
671-EWEC37M01000100	98 a 102	100	26,79€
671-EWEC37M01000130	98 a 102	130	65€
671-EWEC37M01000150	98 a 102	150	75€
671-EWEC37M01100080	108 a 112	80	61€
671-EWEC37M01100100	108 a 112	100	65€
671-EWEC37M01100130	108 a 112	130	65€
671-EWEC37M01100150	108 a 112	150	75€
671-EWEC37M01200080	118 a 122	80	65€
671-EWEC37M01200100	118 a 122	100	65€
671-EWEC37M01200130	118 a 122	130	65€
671-EWEC37M01200150	118 a 122	150	75€
671-EWEC37M01250080	123 a 127	80	65€
671-EWEC37M01250100	123 a 127	100	65€
671-EWEC37M01250130	123 a 127	130	29,76€
671-EWEC37M01250150	123 a 127	150	75€
671-EWEC37M01300080	128 a 132	80	65€
671-EWEC37M01300100	128 a 132	100	65€
671-EWEC37M01300130	128 a 132	130	29,76€
671-EWEC37M01300150	128 a 132	150	77€
671-EWEC37M01300180	128 a 132	180	89€
671-EWEC37M01350080	133 a 137	80	87€
671-EWEC37M01350100	133 a 137	100	78€
671-EWEC37M01350130	133 a 137	130	29,76€
671-EWEC37M01350150	133 a 137	150	77€
671-EWEC37M01350180	133 a 137	180	89€
671-EWEC37M01400080	138 a 142	80	142€
671-EWEC37M01400100	138 a 142	100	78€
671-EWEC37M01400130	138 a 142	130	80€
671-EWEC37M01400150	138 a 142	150	35,73€
671-EWEC37M01400180	138 a 142	180	89€
671-EWEC37M01500080	148 a 152	80	142€
671-EWEC37M01500100	148 a 152	100	78€
671-EWEC37M01500130	148 a 152	130	80€
671-EWEC37M01500150	148 a 152	150	35,73€
671-EWEC37M01500180	148 a 152	180	89€
671-EWEC37M01500200	148 a 152	200	102€
671-EWEC37M01600080	158 a 162	80	162€
671-EWEC37M01600100	158 a 162	100	91€
671-EWEC37M01600130	158 a 162	130	92€
671-EWEC37M01600150	158 a 162	150	35,73€
671-EWEC37M01600180	158 a 162	180	89€
671-EWEC37M01600200	158 a 162	200	102€
671-EWEC37M01750080	173 a 177	80	162€
671-EWEC37M01750100	173 a 177	100	91€
671-EWEC37M01750130	173 a 177	130	92€
671-EWEC37M01750150	173 a 177	150	90€
671-EWEC37M01750180	173 a 177	180	41,71€
671-EWEC37M01750200	173 a 177	200	102€
671-EWEC37M01800080	178 a 182	80	162€
671-EWEC37M01800100	178 a 182	100	91€
671-EWEC37M01800130	178 a 182	130	92€
671-EWEC37M01800150	178 a 182	150	90€
671-EWEC37M01800180	178 a 182	180	41,71€
671-EWEC37M01800200	178 a 182	200	103€
671-EWEC37M01800250	178 a 182	250	113€

CÓDIGO	ØC CALDERA	ØF CHIMENEA	€
671-EWEC37M02000150	198 a 202	150	103€
671-EWEC37M02000180	198 a 202	180	103€
671-EWEC37M02000200	198 a 202	200	47,47€
671-EWEC37M02000250	198 a 202	250	116€
671-EWEC37M02000300	198 a 202	300	153€
671-EWEC37M02250180	223 a 227	180	111€
671-EWEC37M02250200	223 a 227	200	112€
671-EWEC37M02250250	223 a 227	250	116€
671-EWEC37M02250300	223 a 227	300	153€
671-EWEC37M02500180	248 a 252	180	111€
671-EWEC37M02500200	248 a 252	200	112€
671-EWEC37M02500250	248 a 252	250	60€
671-EWEC37M02500300	248 a 252	300	155€
671-EWEC37M02500350	248 a 252	350	154€
671-EWEC37M03000200	298 a 302	200	146€
671-EWEC37M03000250	298 a 302	250	153€
671-EWEC37M03000300	298 a 302	300	74€
671-EWEC37M03000350	298 a 302	350	157€
671-EWEC37M03000400	298 a 302	400	179€
671-EWEC37M03500250	348 a 352	250	175€
671-EWEC37M03500300	348 a 352	300	184€
671-EWEC37M03500350	348 a 352	350	80€
671-EWEC37M03500400	348 a 352	400	187€
671-EWEC37M03500450	348 a 352	450	295€
671-EWEC37M04000300	398 a 402	300	204€
671-EWEC37M04000350	398 a 402	350	186€
671-EWEC37M04000400	398 a 402	400	87€
671-EWEC37M04000450	398 a 402	450	299€
671-EWEC37M04000500	398 a 402	500	399€
671-EWEC37M04500350	448 a 452	350	248€
671-EWEC37M04500400	448 a 452	400	254€
671-EWEC37M04500450	448 a 452	450	120€
671-EWEC37M04500500	448 a 452	500	409€
671-EWEC37M04500550	448 a 452	550	725€
671-EWEC37M05000400	498 a 502	400	259€
671-EWEC37M05000450	498 a 502	450	308€
671-EWEC37M05000500	498 a 502	500	170€
671-EWEC37M05000550	498 a 502	550	734€
671-EWEC37M05000600	498 a 502	600	766€
671-EWEC37M05500450	548 a 552	450	445€
671-EWEC37M05500500	548 a 552	500	593€
671-EWEC37M05500550	548 a 552	550	238€
671-EWEC37M05500600	548 a 552	600	774€
671-EWEC37M05500650	548 a 552	650	828€
671-EWEC37M06000500	598 a 602	500	612€
671-EWEC37M06000550	598 a 602	550	773€
671-EWEC37M06000600	598 a 602	600	278€
671-EWEC37M06000650	598 a 602	650	839€
671-EWEC37M06000700	598 a 602	700	889€
671-EWEC37M06500650	648 a 652	650	302€
671-EWEC37M06500700	648 a 652	700	903€
671-EWEC37M06500750	648 a 652	750	953€
671-EWEC37M07000700	698 a 702	700	328€
671-EWEC37M07000750	698 a 702	750	968€
671-EWEC37M07000800	698 a 702	800	1.019€
671-EWEC37M07500750	748 a 752	750	351€
671-EWEC37M07500800	748 a 752	800	1.033€
671-EWEC37M08000800	798 a 802	800	376€

AMPLIACIONES

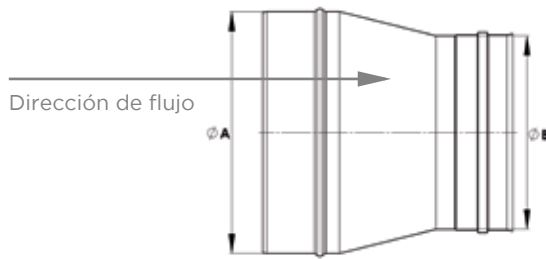


CÓDIGO	Ø A	Ø B	€
671-EWECA00800100	80	100	74€
671-EWECA00800130	80	130	89€
671-EWECA00800150	80	150	102€
671-EWECA00800180	80	180	120€
671-EWECA01000130	100	130	87€
671-EWECA01000150	100	150	100€
671-EWECA01000180	100	180	116€
671-EWECA01000200	100	200	154€
671-EWECA01300150	130	150	87€
671-EWECA01300180	130	180	108€
671-EWECA01300200	130	200	143€
671-EWECA01300250	130	250	174€
671-EWECA01300300	130	300	235€
671-EWECA01500180	150	180	97€
671-EWECA01500200	150	200	138€
671-EWECA01500250	150	250	169€
671-EWECA01500300	150	300	226€
671-EWECA01500350	150	350	266€
671-EWECA01800200	180	200	125€
671-EWECA01800250	180	250	162€
671-EWECA01800300	180	300	218€
671-EWECA01800350	180	350	254€
671-EWECA01800400	180	400	280€
671-EWECA02000250	200	250	146€
671-EWECA02000300	200	300	207€
671-EWECA02000350	200	350	245€
671-EWECA02000400	200	400	271€
671-EWECA02000450	200	450	306€
671-EWECA02500300	250	300	188€
671-EWECA02500350	250	350	231€
671-EWECA02500400	250	400	262€
671-EWECA02500450	250	450	295€
671-EWECA02500500	250	500	332€
671-EWECA03000350	300	350	214€
671-EWECA03000400	300	400	248€
671-EWECA03000450	300	450	279€
671-EWECA03000500	300	500	315€

CÓDIGO	Ø A	Ø B	€
671-EWECA03000550	300	550	339€
671-EWECA03500400	350	400	226€
671-EWECA03500450	350	450	270€
671-EWECA03500500	350	500	302€
671-EWECA03500550	350	550	330€
671-EWECA03500600	350	600	376€
671-EWECA04000450	400	450	245€
671-EWECA04000500	400	500	290€
671-EWECA04000550	400	550	314€
671-EWECA04000600	400	600	358€
671-EWECA04000650	400	650	399€
671-EWECA04500500	450	500	265€
671-EWECA04500550	450	550	301€
671-EWECA04500600	450	600	343€
671-EWECA04500650	450	650	381€
671-EWECA04500700	450	700	494€
671-EWECA05000550	500	550	273€
671-EWECA05000600	500	600	332€
671-EWECA05000650	500	650	366€
671-EWECA05000700	500	700	473€
671-EWECA05000750	500	750	518€
671-EWECA05500600	550	600	300€
671-EWECA05500650	550	650	351€
671-EWECA05500700	550	700	457€
671-EWECA05500750	550	750	495€
671-EWECA05500800	550	800	565€
671-EWECA06000650	600	650	318€
671-EWECA06000700	600	700	433€
671-EWECA06000750	600	750	476€
671-EWECA06000800	600	800	542€
671-EWECA06500700	650	700	393€
671-EWECA06500750	650	750	457€
671-EWECA06500800	650	800	519€
671-EWECA07000750	700	750	415€
671-EWECA07000800	700	800	495€
671-EWECA07500800	750	800	454€



REDUCCIONES



CÓDIGO	Ø A	Ø B	€
671-EWECR01000080	100	80	74€
671-EWECR01300080	130	80	89€
671-EWECR01300100	130	100	87€
671-EWECR01500080	150	80	102€
671-EWECR01500100	150	100	100€
671-EWECR01500130	150	130	87€
671-EWECR01800080	180	80	120€
671-EWECR01800100	180	100	116€
671-EWECR01800130	180	130	108€
671-EWECR01800150	180	150	97€
671-EWECR02000100	200	100	154€
671-EWECR02000130	200	130	143€
671-EWECR02000150	200	150	138€
671-EWECR02000180	200	180	125€
671-EWECR02500130	250	130	174€
671-EWECR02500150	250	150	169€
671-EWECR02500180	250	180	162€
671-EWECR02500200	250	200	146€
671-EWECR03000130	300	130	235€
671-EWECR03000150	300	150	226€
671-EWECR03000180	300	180	218€
671-EWECR03000200	300	200	207€
671-EWECR03000250	300	250	188€
671-EWECR03500150	350	150	266€
671-EWECR03500180	350	180	254€
671-EWECR03500200	350	200	245€
671-EWECR03500250	350	250	231€
671-EWECR03500300	350	300	214€
671-EWECR04000180	400	180	280€
671-EWECR04000200	400	200	271€
671-EWECR04000250	400	250	262€
671-EWECR04000300	400	300	248€
671-EWECR04000350	400	350	226€
671-EWECR04500200	450	200	306€
671-EWECR04500250	450	250	295€
671-EWECR04500300	450	300	279€
671-EWECR04500350	450	350	270€

CÓDIGO	Ø A	Ø B	€
671-EWECR04500400	450	400	245€
671-EWECR05000250	500	250	332€
671-EWECR05000300	500	300	315€
671-EWECR05000350	500	350	302€
671-EWECR05000400	500	400	290€
671-EWECR05000450	500	450	265€
671-EWECR05500300	550	300	339€
671-EWECR05500350	550	350	330€
671-EWECR05500400	550	400	314€
671-EWECR05500450	550	450	301€
671-EWECR05500500	550	500	273€
671-EWECR06000350	600	350	376€
671-EWECR06000400	600	400	358€
671-EWECR06000450	600	450	343€
671-EWECR06000500	600	500	332€
671-EWECR06000550	600	550	300€
671-EWECR06500400	650	400	399€
671-EWECR06500450	650	450	381€
671-EWECR06500500	650	500	366€
671-EWECR06500550	650	550	351€
671-EWECR06500600	650	600	318€
671-EWECR07000450	700	450	494€
671-EWECR07000500	700	500	473€
671-EWECR07000550	700	550	457€
671-EWECR07000600	700	600	433€
671-EWECR07000650	700	650	393€
671-EWECR07500500	750	500	518€
671-EWECR07500550	750	550	495€
671-EWECR07500600	750	600	476€
671-EWECR07500650	750	650	457€
671-EWECR07500700	750	700	415€
671-EWECR08000550	800	550	565€
671-EWECR08000600	800	600	542€
671-EWECR08000650	800	650	519€
671-EWECR08000700	800	700	495€
671-EWECR08000750	800	750	454€