



Conducto de evacuación de humos y gases en simple pared fabricado en polipropileno.

MATERIAL

Polipropileno

ACABADO EXTERIOR

Negro

ESPESORES (mm)

2,0 mm

DIÁMETROS DISPONIBLES (mm)

Ø60 a Ø200

SISTEMA DE UNIÓN

Conexión macho-hembra con **junta interior de EPDM**



■ ■ ■ APLICACIONES

- Calderas de condensación de pequeño tamaño
- **Microgeneración en condensación**
- Instalación individual



CARACTERÍSTICAS

- Instalación por patinillo interior
- Temperatura de trabajo hasta 120°C
- **Soldadura hot-plate** según norma **DVS 2207 T11**
- Certificado para sobrepresión hasta **5000Pa (H1) para microgeneración**

CERTIFICADO CE

0036 CPR 9174 043

CLASIFICACIONES CE (UNE-EN 14471)

T120 - H1 - O - W - 2 - O20 - I - E - L

T120 - P1 - O - W - 2 - O20 - I - E - L



Sistema EW - PPS



Codo 87° con pie de apoyo y pie deslizante



Codo 87° con pie de apoyo



Codo con apoyo y pieza de conexión



Abrazadera de araña INOX



Abrazadera de araña PPS

∅ 60	130-PP06060	37,76€	-	-	130-PP1234060	70€	-	-	130-PP40060	14,47€
∅ 80	130-PP06080	60€	-	-	130-PP1234080	75€	EW400080	8,92€	130-PP40080	14,47€
∅ 100	130-PP06100	81€	-	-	130-PP1234100	102€	EW400100	8,92€	130-PP40100	18,83€
∅ 110	130-PP06110	102€	-	-	130-PP1234110	121€	-	-	130-PP40110	25,94€
∅ 125	130-PP06125	151€	-	-	-	-	EW400125	8,92€	130-PP40125	41,95€
∅ 160	130-PP06160	177€	-	-	-	-	-	-	-	-
∅ 200	-	-	130-PP06200	264€	-	-	EW400200	13,41€	-	-



Terminal placa con collarín INOX



Módulo de inspección



Módulo recto 2.000 mm



Módulo recto 1.000 mm



Módulo recto 500 mm

∅ 60	130-PP342060	118€	130-PP30060	31,83€	130-PP339060	36,36€	130-PP02060	14,47€	130-PP03060	11,57€
∅ 80	130-PP342080	118€	130-PP30080	40,55€	130-PP339080	39,16€	130-PP02080	20,27€	130-PP03080	17,37€
∅ 100	130-PP342100	137€	130-PP30100	44,76€	130-PP339100	56€	130-PP02100	31,83€	130-PP03100	24,61€
∅ 110	130-PP342110	137€	130-PP30110	65€	130-PP339110	73€	130-PP02110	40,55€	130-PP03110	31,83€
∅ 125	130-PP342125	179€	130-PP30125	106€	130-PP339125	90€	130-PP02125	50€	130-PP03125	40,55€
∅ 160	130-PP342160	258€	130-PP30160	138€	130-PP339160	137€	130-PP02160	77€	130-PP03160	59€
∅ 200	130-PP342200	287€	130-PP30200	187€	130-PP339200	260€	130-PP02200	195€	130-PP03200	155€



Módulo recto 250 mm



Codo 15°



Codo 87° con inspección



Codo 90° con inspección



Codo 87°

∅ 60	130-PP04060	10,14€	130-PP17060	20,27€	130-PP23060	24,61€	130-PP24060	34,74€	130-PP22060	13,03€
∅ 80	130-PP04080	13,03€	130-PP17080	28,93€	130-PP23080	33,30€	130-PP24080	41,95€	130-PP22080	14,47€
∅ 100	130-PP04100	20,27€	130-PP17100	31,83€	130-PP23100	44,76€	-	-	130-PP22100	15,92€
∅ 110	130-PP04110	26,05€	130-PP17110	47,56€	130-PP23110	90€	130-PP24110	90€	130-PP22110	39,16€
∅ 125	130-PP04125	33,30€	130-PP17125	70€	130-PP23125	143€	130-PP24125	209€	130-PP22125	58€
∅ 160	130-PP04160	47,56€	130-PP17160	129€	130-PP23160	175€	-	-	130-PP22160	102€
∅ 200	130-PP04200	124€	130-PP17200	224€	130-PP23200	244€	-	-	130-PP22200	219€



Sistema EW - PPS



Codo 30°



Codo 45°



Terminal PPS con placa



Collarín antitormenta INOX



Junta (EPDM)

Ø 60	130-PP18060	11,57€	130-PP19060	11,57€	130-PP837060	50€	-	-	130-PP26060	4,34€
Ø 80	130-PP18080	14,47€	130-PP19080	14,47€	130-PP837080	83€	EW3070080	23,83€	130-PP26080	5,81€
Ø 100	130-PP18100	59€	130-PP19100	24,61€	130-PP837100	86€	EW3070100	25,32€	130-PP26100	4,34€
Ø 110	130-PP18110	37,76€	130-PP19110	37,76€	130-PP837110	96€	-	-	130-PP26110	10,14€
Ø 125	130-PP18125	55€	130-PP19125	55€	130-PP837125	116€	EW30700125	26,79€	130-PP26125	13,03€
Ø 160	130-PP18160	102€	130-PP19160	102€	130-PP837160	202€	-	-	130-PP26160	20,27€
Ø 200	130-PP18200	196€	130-PP19200	196€	130-PP837200	246€	EW30700200	43,14€	130-PP26200	28,93€



Módulo toma de muestras 250 mm



Captador de condensados horizontal



Lubricante 75 ml sin cloruro



Limitador de temperatura de seguridad 120°C



Módulo de temperatura L250 mm con conexión para limitador de temperatura

Ø 60	130-PP112060	41,95€	130-PP111060	56€	130-PPGLEI	13,03€	130-PP423	Consultar precios	130-PP432A060	140€
Ø 80	130-PP112080	41,95€	130-PP111080	70€					130-PP432A080	146€
Ø 100	130-PP112100	50€	130-PP111100	83€					130-PP432A100	155€
Ø 110	130-PP112110	75€	130-PP111110	114€					130-PP432A110	163€
Ø 125	130-PP112125	92€	130-PP111125	112€					130-PP432A125	204€
Ø 160	130-PP112160	118€	130-PP111160	151€					130-PP432A160	219€
Ø 200	130-PP112200	121€	130-PP111200	235€					130-PP432A200	239€



Rejilla de protección para ventilación RAL 9016



Sifón



Compuerta antiretorno PPS Ø 80 mm con efecto sifón

Ø 60	130-PP21060	55 €	130-PP46	122€	-	-	Válvula antiretorno para simple pared y chimeneas concéntricas. En instalaciones en cascada calculadas en sobrepresión es obligatorio el uso de válvulas antirretorno si las calderas no están ya provistas de ellas (siempre en posición vertical).
Ø 80	130-PP21080	59 €			130-PP1205080	79€	
Ø 100	130-PP21100	59 €			-	-	
Ø 110	130-PP21110	65 €			-	-	
Ø 125	130-PP21125	92 €			-	-	
Ø 160	130-PP21160	101 €			-	-	
Ø 200	130-PP21200	151 €			-	-	



CONEXIÓN EN Y

D1	D2	CÓDIGO	€
80	80	130-PPHO080080	179€
100	80	130-PPHO100080	210€
125	100	130-PPHO125100	299€
125	125	130-PPHO125125	418€
160	100	130-PPHO160100	478€
160	110	130-PPHO160110	630€
160	125	130-PPHO160125	536€
200	160	130-PPHO200160	594€



AMPLIACIÓN CONCÉNTRICA

CÓDIGO	Ø M	Ø F	€
130-PPE060080	60	80	31,83€
130-PPE063080	63	80	33,30€
130-PPE070080	70	80	33,30€
130-PPE075080	75	80	33,30€
130-PPE080100	80	100	39,16€
130-PPE080110	80	110	79€
130-PPE080125	80	125	189€
130-PPE100110	100	110	56€
130-PPE100125	100	125	94€
130-PPE100160	100	160	121€
130-PPE110125	110	125	157€
130-PPE125160	125	160	117€
130-PPE160200	160	200	235€

REDUCCIÓN CONCÉNTRICA

CÓDIGO	Ø M	Ø F	€
130-PPR080060	80	60	40,55€
130-PPR100080	100	80	36,36€
130-PPR110080	110	80	36,36€
130-PPR110100	110	100	41,95€
130-PPR125100	125	100	96€
130-PPR125110	125	110	117€
130-PPR130125	130	125	166€
130-PPR150100	150	100	177€
130-PPR150125	150	125	179€
130-PPR160125	160	125	117€



AMPLIACIÓN EXCÉNTRICA

CÓDIGO	Ø M	Ø F	€
130-PPE060080EX	60	80	36,36€
130-PPE063080EX	63	80	59€
130-PPE070080EX	70	80	59€
130-PPE075080EX	75	80	59€
130-PPE080100EX	80	100	73€
130-PPE080110EX	80	110	102€
130-PPE080125EX	80	125	117€
130-PPE100110EX	100	110	102€
130-PPE100125EX	100	125	94€
130-PPE100160EX	100	160	214€
130-PPE110125EX	110	125	90€
130-PPE110160EX	110	160	158€
130-PPE125160EX	125	160	117€
130-PPE125200EX	125	200	184€
130-PPE130160EX	130	160	212€
130-PPE150160EX	150	160	203€
130-PPE160200EX	160	200	138€
130-PPE180200EX	180	200	235€



Sistema EW - PPS - FLEX



Codo 87° con pie de apoyo y carril deslizante



Abrazadera centradora (1 unidad)



Abrazadera centradora (4 unidades)



Terminal placa con collarín INOX



Kit de montaje 1 (abrazadera y pasador)

Ø 60	130-PP06060	37,76€	-	-	PPFLEX41060	60€	130-PP342060	118€	PPFLEX09060	23,17€
Ø 80	130-PP06080	60€	PPFLEX40080	28,93€	PPFLEX41080	63€	130-PP342080	118€	PPFLEX09080	26,05€
Ø 100	130-PP06100	81€	PPFLEX40100	28,93€	PPFLEX41100	65€	130-PP342100	137€	PPFLEX09100	34,74€
Ø 125	130-PP06125	151€	PPFLEX40125	41,95€	-	-	130-PP342125	179€	PPFLEX09125	50€
Ø 160	130-PP06160	177€	PPFLEX40160	41,95€	-	-	130-PP342160	258€	PPFLEX09160	56€



Módulo de inspección



Tubo flexible 10 m



Tubo flexible 12.5 m



Tubo flexible 15 m



Tubo flexible 20 m

Ø 60	PPFLEX30060	82€	PPFLEX02060/10	269€	PPFLEX02060/12,5	327€	PPFLEX02060/15	389€	-	-
Ø 80	PPFLEX30080	95€	PPFLEX02080/10	385€	PPFLEX02080/12,5	476€	PPFLEX02080/15	567€	PPFLEX02080/20	970€
Ø 100	PPFLEX30100	131€	PPFLEX02100/10	564€	PPFLEX02100/12,5	700€	PPFLEX02100/15	836€	-	-
Ø 125	PPFLEX30125	324€	-	-	-	-	PPFLEX02125/15	1.639€	PPFLEX02125/20	1.866€
Ø 160	PPFLEX30160	370€	-	-	-	-	PPFLEX02160/15	1.778€	PPFLEX02160/20	2.538€



Tubo flexible 30 m



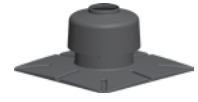
Tubo flexible 50 m



Tubo flexible 75 m



Manguito de unión PPS Flex - Pps Flex



Terminal PPS con placa

Ø 60	-	-	-	-	PPFLEX02060/75	1.793€	PPFLEX07060	53€	130-PP837060	50€
Ø 80	-	-	PPFLEX02080/50	1.462€	-	-	PPFLEX07080	79€	130-PP837080	83€
Ø 100	-	-	PPFLEX02100/50	2.573€	-	-	PPFLEX07100	102€	130-PP837100	86€
Ø 125	PPFLEX02125/30	2.963€	-	-	-	-	PPFLEX07125	195€	130-PP8371125	116€
Ø 160	PPFLEX02160/30	4.095€	-	-	-	-	PPFLEX07160	224€	130-PP837160	202€



Kit para flexible suspendido

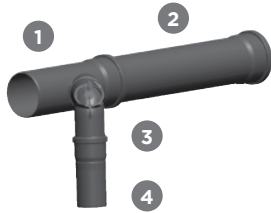


Collarín antitormenta INOX

Ø 60	PPFLEX804060	43,34€	-	-
Ø 80	PPFLEX804080	43,34€	EW3070080	23,83€
Ø 100	PPFLEX804100	55€	EW3070100	25,32€
Ø 125	-	-	EW30700125	26,79€
Ø 160	-	-	-	-



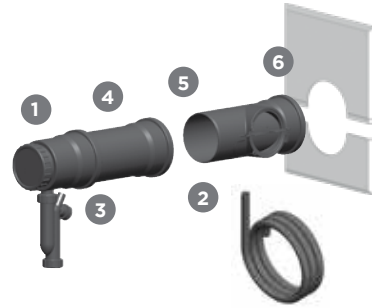
Sistema CASCADA - PPS



El set de ampliación se compone de:

- (1) Te de 42° (3) Codo de 87° con apertura de inspección
 (2) Tramo recto de 1.015 mm (4) Tramo recto de 315 mm

ØA	ØB	CÓDIGO	€
80	80	130-PPKAS080080E-SET	188€
100	80	130-PPKAS100080E-SET	377€
125	80	130-PPKAS125080E-SET	264€
125	100	130-PPKAS125100E-SET	286€
160	100	130-PPKAS160100E-SET	377€
200	100	130-PPKAS200100E-SET	452€
200	160	130-PPKAS200160E-SET	488€



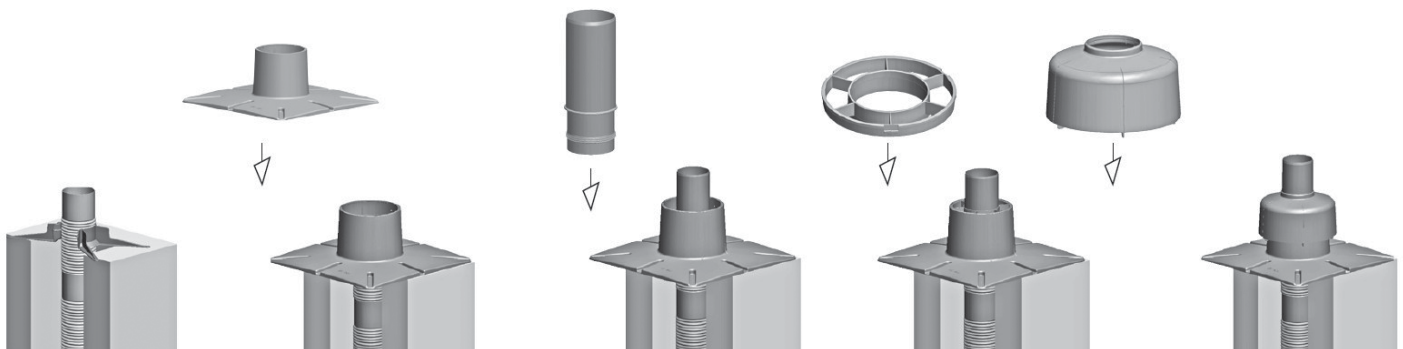
El set básico se compone de:

- (1) Colector con drenaje (4) Tramo recto 315 mm.
 (2) Manguera de desagüe 2 m (5) Tramo con apertura de inspección
 (3) Sifón (6) Embellecedor

Ø	CÓDIGO	€
80	130-PPKAS080/B-SET	223€
100	130-PPKAS100/B-SET	247€
110	130-PPKAS110/B-SET	273€
125	130-PPKAS125/B-SET	346€
160	130-PPKAS160/B-SET	426€
200	130-PPKAS200/B-SET	532€



MONTAJE DEL TERMINAL CON PLACA DE ESTANQUEIDAD



ACOPLAMIENTO A CALDERA 1



COMPATIBILIDAD: **ARISTON - CHAFFOTEAUX - ECOFLAM - RHEEM RADI**

Ø 80	131-EWPP44160080	46,15€
------	------------------	--------

ACOPLAMIENTO A CALDERA 2



COMPATIBILIDAD: **BERETTA - RIELLO - SYLBER**

Ø 80	131-EWPP44170080	52€
------	------------------	-----

ACOPLAMIENTO A CALDERA 3



COMPATIBILIDAD: **BIASI - FERROLI - FONDITAL - LAMBORGHINI - NOVA FLORIDA -
RADIANT - SAVIO - SIME**

Ø 80	131-EWPP44180080	50€
------	------------------	-----

ACOPLAMIENTO A CALDERA 4



COMPATIBILIDAD: **ARGO - BAXI - ROCA**

Ø 80	131-EWPP44190080	50€
------	------------------	-----

ACOPLAMIENTO A CALDERA 5



COMPATIBILIDAD: **IMMERGAS**

Ø 80	131-EWPP44200080	56€
------	------------------	-----

ACOPLAMIENTO A CALDERA MONOBLOQUE 1



COMPATIBILIDAD: **SIME - BIASI - FERROLI - FONDITAL - LAMBORGHINI - NOVA FLORIDA - RADIANT - SAVIO - UNICAL - ITALTHERM - BALTUR - JOANNES - AIRFEL**

Ø 80	131-EWPP44210080	75€
------	------------------	-----

ACOPLAMIENTO A CALDERA MONOBLOQUE 2



COMPATIBILIDAD: **ARGO - BAXI - ROCA - VISSMANN - REMEXA - ROTEX**

Ø 80	131-EWPP44220080	67€
------	------------------	-----

ACOPLAMIENTO A CALDERA MONOBLOQUE 3



COMPATIBILIDAD: **ARISTON - BERETTA - CHAFFOTEAUX - ECOFLAM - RHEEM RADI - RIELLO - SYLBER - VAILLANT - YGNIS - ATLANTIC**

Ø 80	131-EWPP44230080	75€
------	------------------	-----

ACOPLAMIENTO A CALDERA MONOBLOQUE 4



COMPATIBILIDAD: **SUNIER DUVAL - HERMANN - ATON**

Ø 80	131-EWPP44240080	112€
------	------------------	------

ACOPLAMIENTO A CALDERA MONOBLOQUE 5



COMPATIBILIDAD: **JUNKERS BOSCH**

Ø 80	131-EWPP44250080	112€
------	------------------	------