

JVCA-1



Manual de Instalación & Uso

ÍNDICE

| | |
|--|-----------|
| 1. INSTRUCCIONES DE SEGURIDAD | 4 |
| 2. RECEPCIÓN DEL EQUIPO | 5 |
| 2.1 Controles de recepción | 5 |
| 2.2 Desembalaje..... | 5 |
| 2.3 Almacenamiento..... | 5 |
| 2.4 Manipulación..... | 5 |
| 2.5 Dimensiones..... | 6 |
| 3. FUNCIONAMIENTO | 6 |
| 3.1 Descripción..... | 6 |
| 4. INSTALACIÓN | 6 |
| 4.1 Configuración..... | 6 |
| 4.2 Configuración del filtro | 7 |
| 5. CONEXIÓN ELÉCTRICA | 8 |
| 6. MANTENIMIENTO..... | 9 |
| 7. SOLUCIÓN DE PROBLEMAS..... | 9 |
| 8. CERTIFICADO DE GARANTÍA | 10 |

1. INSTRUCCIONES DE SEGURIDAD

De acuerdo con la normativa vigente, la instalación y el mantenimiento de la máquina deben realizarse exclusivamente por personal técnico cualificado y calificado para este tipo de aparatos e intervenciones.

- Utilice el equipo de protección personal necesario para evitar daños relacionados con peligros eléctricos, mecánicos (contacto con chapas metálicas, aristas cortantes, etc ...) o acústicas.
- No utilice el aparato para ningún otro propósito que no sea aquel para el que está diseñado. Este dispositivo solo puede ser utilizado para filtrar aire libre de compuestos peligrosos.
- Mueva la máquina como se indica en el capítulo de manipulación.
- Colóquelo en tierra según la normativa vigente. Nunca arranque un dispositivo no conectado en tierra.
- Antes de realizar cualquier acción, asegúrese de que la unidad está apagada y espere a que las partes móviles se detengan por completo antes de abrir las puertas.
- Durante la operación, los paneles de inspección, las puertas y las escotillas siempre deben estar montados y cerrados.
- Encienda o apague la unidad únicamente a través del interruptor de proximidad.
- Los equipos de seguridad y control no deben retirarse, cortocircuitarse ni apagarse.
- La instalación debe cumplir con las normas de seguridad contra incendios.
- Toda la producción de residuos debe ser tratada de acuerdo con la normativa vigente.

No aceptamos ninguna responsabilidad por los daños causados por el uso indebido e inadecuado del equipo, reparación o modificación no autorizada o incumplimiento de estas instrucciones. Los dispositivos deben instalarse de acuerdo con las regulaciones y normativas en vigor del país.

2. RECEPCIÓN DEL EQUIPO

Las cajas se entregan en un palet y luego se envuelven en una película plástica o cartón.

2.1 CONTROLES DE RECEPCIÓN

Al recibir el equipo, verifique el estado del embalaje y del dispositivo. En caso de daños, realice las comunicaciones y reclamaciones pertinentes de forma inmediata en el albarán de entrega del transportista.

2.2 DESEMBALAJE

Al desembalar el equipo, compruebe:

- La presencia y estado del número total de paquetes.
- La presencia y estado de los accesorios suministrados (registros, techos, equipos eléctricos...).

Después de desembalar el equipo, los residuos deben eliminarse de acuerdo con las normas vigentes. Ningún envase debe quedar dispersado en el medio ambiente.

2.3 ALMACENAMIENTO

El equipo debe almacenarse a cubierto y transportarse en un lugar seco a una temperatura entre -30°C y 44°C , ya que el embalaje no puede considerarse suficiente para el almacenamiento en el clima.

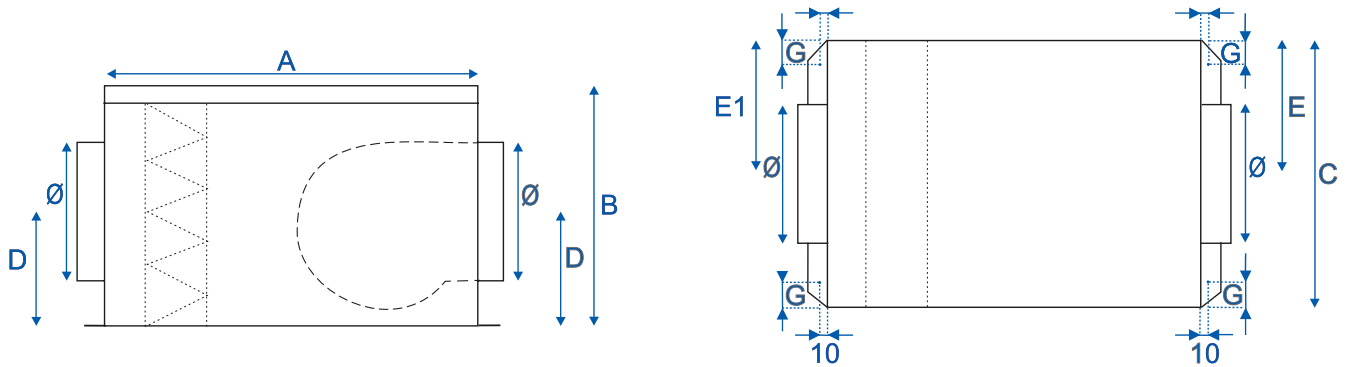
2.4 MANIPULACIÓN

Los dispositivos solo deben ser transportados en su posición de instalación. Adapte la elección del equipo de manipulación al peso del dispositivo aprobado (consulte el peso indicado en la documentación técnica). Si el dispositivo se maneja con una carretilla elevadora, tenga cuidado de que soporte la estructura de soporte y no los paneles envolventes.

Si la unidad se transporta con una grúa, use 4 cables de la misma longitud. Estos deberán ser de largo al menos como la mayor distancia entre 2 puntos de anclaje.

2.5 DIMENSIONES

En general, es deseable proporcionar un espacio de acceso al menos igual a 1 vez el ancho de la caja en el lado de acceso para el mantenimiento.



| REF. | P. abs W | I. prot A | Tensión V | A | B | C | Ø | D | E1 | E | G | Peso kg |
|------------|----------|-----------|-----------|-----|-----|-----|-----|-----|-----|-----|----|---------|
| JVCA-1 340 | 52 | 0,23 | 230 | 515 | 235 | 370 | 125 | 120 | 185 | 185 | 50 | 10 |
| JVCA-1 360 | 52 | 0,23 | 230 | 515 | 235 | 370 | 160 | 120 | 185 | 185 | 50 | 10 |
| JVCA-1 700 | 102 | 0,45 | 230 | 590 | 260 | 420 | 200 | 125 | 210 | 210 | 60 | 14 |
| JVCA-1 950 | 155 | 0,68 | 230 | 540 | 335 | 450 | 250 | 165 | 225 | 225 | 60 | 16 |

3. FUNCIONAMIENTO

3.1 DESCRIPCIÓN

Equipada con un interruptor de proximidad estándar, esta cámara de extracción terciaria o de insuflación acepta variaciones por Autotransfo (CATM-VATM) y por un regulador de voltaje electrónico (VEC-REG-RES).

Consiste en un motor de ataque directo con protección térmica incorporada y una turbina de reacción de un solo chorro para tamaños de 160 y 200. Estas cajas también pueden equiparse con un filtro en el caso de ser aplicaciones de insuflación. Los dispositivos están disponibles en 3 velocidades diferentes.

4. INSTALACIÓN

4.1 CONFIGURACIÓN

El aparato debe colocarse sobre una superficie suficientemente sólida, plana y sólida. Utilice un sistema de almohadillas antivibración, manguitos flexibles y atenuación acústica del conducto si es necesario. Instale la unidad de modo que el clima o la temperatura ambiente no puedan dañar los elementos de la base durante su instalación, así como durante su futuro uso (es preferible colocar una protección adicional para futuros usos).

Si la entrada o salida del ventilador no está conectada a un conducto, deben estar equipadas con una rejilla protectora. Asegúrese de que el dispositivo no pueda desconectarse de su soporte.

Instalación de cajas en exteriores:

Siempre se debe colocar una unidad exterior en el piso del marco de soporte para que no se pueda mover o caer (teniendo en cuenta la fuerza del viento).

Hay que proporcionar una boquilla de malla biselada (BBG) si es necesario.

Instalación de cajas en interiores:

Los dispositivos deben colocarse preferentemente en un marco suspendido de la estructura del edificio, teniendo cuidado de respetar las cargas permitidas (chasis a expensas del instalador).

Sin embargo, los sistemas JVCA-1 pueden suspenderse directamente del techo mediante varillas roscadas M8 conectándolos a los soportes ubicados en la parte inferior de las cajas.

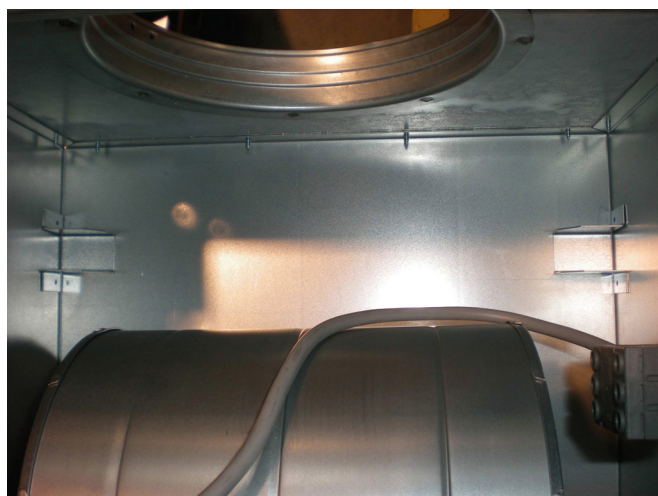
Conexión aerólica

Para la conexión aérea, seleccione los apartados del conducto en relación a las dimensiones de los puños flexibles, que deben estar correctamente tensados. La red deberá estar aislada si es necesario.

La red deberá realizarse según las normativas técnicas (sin curvas en la salida del ventilador antes de una distancia mínima de 5 veces el diámetro de la costura, y en la entrada, sin curva antes de una distancia mínima de 2,5 veces el diámetro de la toma). La dirección del aire se indica en la etiqueta.

4.1 CONFIGURACIÓN DEL FILTRO

Cuando el filtro no se monta en la fábrica, los 2 rieles ubicados en la parte inferior de la caja deben fijarse con los tornillos autorroscantes 3.9x13 suministrados. 2 puntos de referencia le indican dónde deben atornillarse, y debe hacerse desde el exterior.



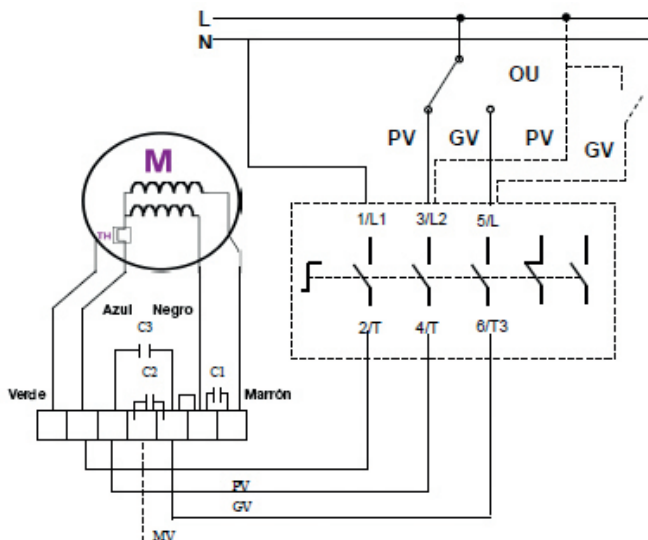
5. CONEXIÓN ELÉCTRICA

La conexión eléctrica debe realizarse de acuerdo con la normativa vigente y, en particular, la NFC15100.

| MODELO | Fuente de alimentación | Potencia nominal | Intensidad de protección | Temperatura de uso | Motor | Protección térmica | Variación de velocidad |
|-------------------|------------------------|------------------|--------------------------|--------------------|------------|--------------------|-------------------------------|
| | (V/Ph/Hz) | (W) | (A) | (°C/°C) | IP / Clase | | |
| JVCA-1 340 | 230/1/50 | 52 | 0,23 | -25/60 | IP44/B | PTI | AUTOTRANSFERENCIA ELECTRÓNICA |
| JVCA-1 360 | 230/1/50 | 52 | 0,23 | -25/60 | IP44/B | PTI | |
| JVCA-1 700 | 230/1/50 | 102 | 0,45 | -25/60 | IP44/F | PTI | |
| JVCA-1 950 | 230/1/50 | 155 | 0,68 | -25/60 | IP44/F | PTI | |

PTI: Protección térmica integrada

Puede cambiar de PV a GV de 2 maneras: por contacto de cambio o con interruptor simple.



MV: Tiene la oportunidad de aumentar el PV de baja velocidad en MV de velocidad media o disminuir la alta velocidad GV en promedio de velocidad fotovoltaica.

Para ello, simplemente desconecte el cable fotovoltaico o GV y enchúfelo en lugar de la línea MV punteada.

6. MANTENIMIENTO

Antes de iniciar cualquier trabajo de mantenimiento o reparación, es esencial aislar la caja eléctricamente abriendo el interruptor bloqueable de proximidad (IPC) (posición OFF). El mantenimiento y la clausura de las instalaciones deben realizarse en las condiciones que garanticen el cumplimiento de los requisitos. Normativa ambiental aplicable. El mantenimiento debe ser asegurado al menos una vez al año o según las regulaciones aplicables (seguridad contra incendios, etc.).

Dependiendo de las condiciones de la instalación, la frecuencia de control puede reducirse aún más.

EXTERIOR DE LA CAJA

Revise los conductos, los conectores flexibles y las almohadillas antivibraciones, cámbielas si es necesario.

Verifique que todos los elementos conectados a la caja están en su lugar para que no se pueda transmitir ninguna vibración a los elementos externos.

VENTILACIÓN

Limpie la turbina y la voluta si es necesario.

CONEXIÓN ELÉCTRICA

Revise las conexiones y aisladores regularmente.

FILTRACIÓN

Los filtros deben ser reemplazados cada año o con mayor frecuencia, si es necesario.

7. SOLUCIÓN DE PROBLEMAS

Para cualquier defecto o anomalía encontrada, y en caso de ineficiencia en la solución de problemas, comuníquese con el servicio postventa. Las piezas defectuosas deben reemplazarse exclusivamente con componentes originales (de conformidad con las regulaciones aplicables del producto).

| NATURALEZA DEL ERROR | CAUSAS PROBABLES | SOLUCIONES |
|-------------------------------|--|---|
| El dispositivo no se enciende | Caja no conectada Motor HS Potenciómetro o señal externa 0-10V con entrada valor 0 | Verificar la presencia de tensión y electricidad Comprobar que el interruptor está en ON |

8. CERTIFICADO DE GARANTÍA

La garantía por unidad es válida de acuerdo con la normativa legal. La garantía sólo se aplica si se han seguido todas las instrucciones de instalación y mantenimiento. La garantía cubre defectos de fabricación, defectos de material o defectos de funcionamiento del aparato. No garantizamos la idoneidad del uso de la unidad para fines especiales, la determinación de la idoneidad es totalmente competencia del cliente.

La garantía no cubre los defectos causados por:

- Manipulación incorrecta
- Durante el transporte (daños causados por el transporte - la compensación económica debe resolverse con el transportista),
- Incumplimiento de las condiciones de servicio,
- Conexión o protección eléctrica incorrecta,
- Funcionamiento incorrecto,
- Intervención en el producto,
- Desgaste normal,
- Debido a una catástrofe natural.
- Ausencia o incorrecto mantenimiento de la unidad

Si se reclama la garantía, es necesario presentar un informe (proporcionado en la documentación del producto) que contenga:

- Datos del reclamante/empresa,
- Factura de venta,
- Descripción detallada del defecto,
- Datos sobre la protección del enchufe,
- Foto de la etiqueta de fabricación del producto y, en su caso, número de serie,
- Foto del lugar de instalación del producto,
- Valores medidos del producto: temperatura del aire, tensión, corriente.

Tanto en caso de garantía como de servicio postgarantía, póngase en contacto con el proveedor o la empresa instaladora que realizó la instalación. El método de tramitación de una reparación en garantía se lleva a cabo en el lugar de instalación de la unidad o según lo acordado. El método de resolución de las reparaciones en garantía queda exclusivamente a discreción del centro de servicio de la empresa. La parte reclamante recibirá una declaración por escrito sobre el resultado de la reclamación - reparación en garantía. En caso de reclamación injustificada, todos los gastos relacionados con dicha reclamación correrán a cargo del reclamante.



GENERAL

La venta y entrega está sujeta a las siguientes condiciones. Cualquier acuerdo colateral, diferencias y seguros requeridos deberán ser confirmados en documento escrito.

Para la formalización expresa de cualquier pedido, es preciso haber recibido en Jeremias dicho pedido por escrito o en su defecto recibir del cliente la confirmación del mismo a través de la firma y sello del documento oficializado como pedido en Jeremias.

Las condiciones de compra del cliente no son objeto de acuerdo incluso en el caso de no oposición expresa a las mismas.

En caso de acuerdo ocasional de condiciones especiales para un pedido en particular, se indicarán en el pedido en cuestión.

En el caso de precisar un pedido de material con diseño y fabricación de piezas especiales, estas deberán de ir acompañadas de un plano o dibujo realizado por el cliente, o en su defecto se requerirá la firma y sello del cliente en señal de conformidad en el plano diseñado por Jeremias.

Estas piezas especiales no serán, en ningún caso, susceptibles de anulación o devolución una vez confirmadas por el cliente.

Las condiciones de pago y entrega son de obligado cumplimiento para todos los contratos debido a las presentes y futuras relaciones comerciales establecidas.



PRECIOS Y CONDICIONES

Los precios publicados en esta tarifa son precios indicativos para mercancía puesta en fábrica, que sustituyen y anulan todos los anteriormente publicados, y no constituyen oferta alguna por parte de JEREMIAS España, S.A.U.

Los precios en factura serán los que estén en vigor a la fecha de la entrega del material.

Impuestos no incluidos en los precios publicados en la tarifa.

El precio y pago serán concretados en cada caso por las partes y confirmados por escrito.



TRANSPORTE

JEREMIAS España, S.A.U. no emitirá cargos logísticos a expediciones de importe neto superior a 1.000€ en península y 2.500€ en Canarias, Baleares, Ceuta, Melilla y Portugal.

En el caso de que el importe del pedido fuera inferior a lo arriba detallado, el cliente deberá informar a JEREMIAS España, S.A.U. la agencia de transporte susceptible de su interés para la realización del envío y se remitirá el material a portes debidos o se cargarán en factura. En su defecto JEREMIAS España, S.A.U. se reserva el derecho a enviar los pedidos por su agencia habitual incluyendo en la factura del cliente los portes de dicha expedición.

Si la entrega del material debe realizarse en una obra en concreto, será el cliente quien deberá tomar las medidas oportunas a fin de garantizar la correcta recepción de la mercancía y la óptima y rápida localización del lugar de entrega de cara al transportista.

En caso de producirse estancias prolongadas del material en las naves del operador logístico y/o inmovilización de vehículos, los costes derivados deberán ser asumidos por el cliente.



RESERVA DE LA PROPIEDAD

La entrega de material se realiza con las siguientes reservas:

Toda la mercancía servida al cliente o dirección de envío requerida, es propiedad exclusiva de JEREMIAS España, S.A.U. hasta que no haya sido cobrada en su totalidad, acorde a la factura emitida.

La reserva de la propiedad es un seguro de cara a las facturas en curso. En caso de incumplimiento de pago por parte del cliente en las condiciones de pago acordadas, JEREMIAS España, S.A.U. tendrá el derecho de suspender las entregas pendientes, así como anular los pedidos en curso de dicho cliente.



RESERVA DE DOMINIO

La venta de los bienes se realiza con reserva de dominio a favor de Jeremias España S.A. hasta el pago íntegro de su precio en las condiciones establecidas. En caso contrario, el vendedor tendrá derecho a retirar el material adquirido en cualquier momento. La aceptación de ofertas por el cliente supone la entrada en vigor de la misma con carácter de contrato, con las consiguientes obligaciones para con Jeremias España S.A.U. y para con el cliente aceptante.



ENVÍO Y PELIGRO DE TRANSICIÓN

Se recomienda al cliente la comprobación del perfecto estado de los precintos, embalajes y material al retirar el pedido del transportista. En caso de anomalía alguna se deberá remitir notificación escrita a JEREMIAS España, S.A.U. en el **plazo máximo de 24 horas** desde la recepción del material, así como notificarlo en el albarán del transportista, o al menos firmarlo con reservas. A partir de este plazo, JEREMIAS España, S.A.U. no se responsabilizará de posibles incidencias futuras.

Las reclamaciones por falta de material serán únicamente aceptadas a trámite cuando se notifiquen por escrito a JEREMIAS España, S.A.U. en el plazo máximo de 24 horas desde la recepción del material.

No se admiten devoluciones de las piezas especiales fabricadas bajo pedido. Todas las reclamaciones susceptibles de cambio, reparación de material o devolución deberán ser obligatoriamente tramitadas por escrito mediante solicitud previa. El documento de aprobación de JEREMIAS España, S.A.U. debidamente firmado y sellado por el cliente en señal de conformidad, se acompañará de copias de factura y albarán del envío original.

Sin este documento oficial firmado y sellado por JEREMIAS, ninguna devolución será susceptible de ejecución.

Solo se aceptarán aquellas devoluciones remitidas a portes pagados.

Cuando una devolución es aprobada en firme, JEREMIAS España, S.A.U. efectuará el abono de dicho material en las condiciones en las que se cobró, deduciendo del mismo un porcentaje no inferior al 20% en concepto de manipulación, chequeo e inspección del material, control de calidad y recuperación sobre el valor neto del producto.



GARANTÍA

Todos los artículos JEREMIAS España, S.A.U. están totalmente garantizados contra defectos de material o fabricación. La garantía cubre el cambio o reparación de las piezas defectuosas, así como los portes que se originen, siempre y cuando los defectos no sean causados por un uso anormal.

JEREMIAS España, S.A.U. no se responsabiliza del incumplimiento de entregas en los supuestos de caso fortuito o de fuerza mayor, tales como inundaciones, incendios, huelgas totales o parciales, etc.

Las cantidades preparadas para ser entregadas en el momento de producirse el supuesto caso fortuito o de fuerza mayor, deberán ser aceptadas por el cliente.



DAÑOS TRIVIALES

JEREMIAS no admite responsabilidades por daños triviales.



PLAZOS DE ENTREGA

Los plazos de entrega son de carácter exclusivamente orientativo y JEREMIAS España, S.A.U. no se hará responsable de los daños o perjuicios derivados de posibles retrasos.

Y en ningún caso, un retraso en la entrega puede suponer una penalización para JEREMIAS España S.A.



FABRICACIÓN ACORDE A INSTRUCCIONES DEL CLIENTE

JEREMIAS no asume responsabilidad alguna ni ofrece garantías de funcionamiento para productos fabricados bajo orden y diseño del cliente.

El cliente siempre exonerará a JEREMIAS España, S.A.U. ante reclamaciones declaradas por terceros como consecuencia de posibles daños causados por dichos productos, incluyendo esta responsabilidad de producto, siendo excepción el caso en el que el daño haya sido causado por JEREMIAS España, S.A.U. con negligencia o intento de ello.



L.O.P.D.

Los datos personales suministrados por el cliente se mantendrán con máxima confidencialidad en los archivos de JEREMIAS España, S.A.U. conforme a la RGPD 2018, referente a la protección de datos personales.

Para la corrección y/o validación de sus datos podrá contactar con nosotros a través de info@jeremias.com.es



JURISDICCIÓN

JEREMIAS España, S.A.U. y sus clientes se someterán expresamente a la Jurisdicción de los Tribunales y Juzgados de Bilbao, con renuncia a cualquier otro fuero o jurisdicción.

jeremias[®]
CHIMNEY SYSTEMS

JEREMIAS se reserva el derecho a modificar la información contenida en este documento sin previo aviso.

USA | Ukraine | UK | UAE | Turkey | Tunisia | South Korea | Switzerland | Sweden | Spain | South Africa | Slovenia | Slovakia | Serbia | Saudi Arabia | Russia | Romania | Qatar | Portugal | Poland | Norway | Netherlands | Mexico | Malta | Luxembourg | Lithuania | Liechtenstein | Lebanon | Latvia | Kazakhstan | Japan | Italy | Ireland | Hungary | Greece | Germany | France | Finland | Estonia | Denmark | Czech Republic | Croatia | Colombia | Bulgaria | Brazil | Belgium | Belarus | Austria | Arabi | Argentina

Jeremias España S.A.U.
Fábrica y Oficinas Centrales

P.I. Mallabierna 3-4
48215 Iurreta
Tlf: +34 946 301 010
info@jeremias.es

Madrid

C/ Azalea 1, Miniparc Bloque F
28109 Madrid
Tlf: +34 910 748 802
madrid@jeremias.es

Barcelona

Carrer Porvenir, 48,
08912 Badalona
Tlf: +34 934 644 184
catalunya@jeremias.es