



JET



Manual de Instalación & Uso

ÍNDICE

1. ENTREGA	4
1.1 CONTENIDO DE LA ENTREGA.....	4
1.2 ACCESORIOS OPCIONALES JET	4
2. MODELO	5
2.1 ESPECIFICACIONES TÉCNICAS.....	5
2.2 CURVA CARACTERÍSTICA	5
2.3 DIMENSIONES	6
3. FUNCIONAMIENTO	7
3.1 DESCRIPCIÓN.....	7
4. INSTALACIÓN	7
4.1 POSICIÓN DE LA UNIDAD	7
4.2 REDUCTORES DE CAUDAL.....	8
5. MONTAJE	9
6. CONEXIÓN ELÉCTRICA	10
6.1 CONEXIONADO A LA VELOCIDAD FIJA SIN MANDO DE CONTROL.....	10
7. MANTENIMIENTO	11
7.1 MANTENIMIENTO DEL EQUIPO (PARA EL INSTALADOR)	11
8. CERTIFICADO DE GARANTÍA	12

1. ENTREGA

1.1 CONTENIDO DE LA ENTREGA

Antes de empezar la instalación de la Unidad del JET, usted debe controlar si se ha entregado completo e intacto. El contenido de la entrega de la Unidad JET se compone de los siguientes elementos:

1. JET
2. Manual de instalación
3. Etiqueta Ecodesign
4. Plantilla
5. Manual de instalacion
6. Reductor de caudal EkkoFlex Ø75 (Bolsa 10 uds).



Boca multisalida

Posibilidad de conexión a conducto de Ø130 o Ø160.



Multicaudal

Hasta 3 regímenes de velocidad, mediante la conexión eléctrica o mediante el mando a distancia



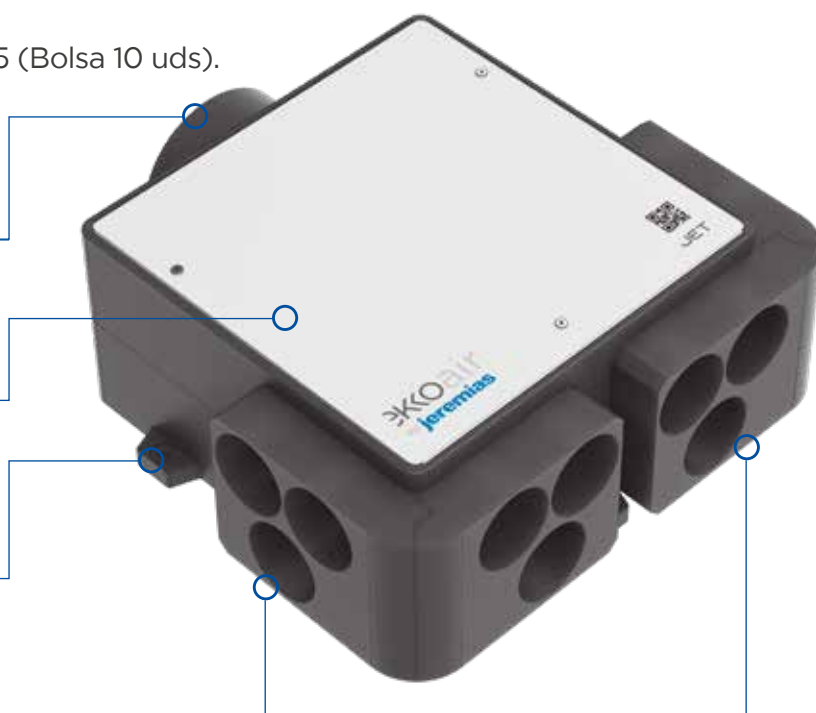
Cero Vibraciones

Fijación simple, amortiguando las posibles vibraciones a la estructura sin necesidad de Silentblocks.



Boca multientrada

Posibilidad de conexión de hasta 12 conductos EkkoFlex Ø75



* En caso de que la Unidad se haya entregado con algún defecto visible, como por ejemplo golpes o ralladuras, o si no están incluidos todos los elementos y accesorios indicados en la anterior lista, póngase en contacto con su proveedor.

1.2 ACCESORIOS OPCIONALES JET

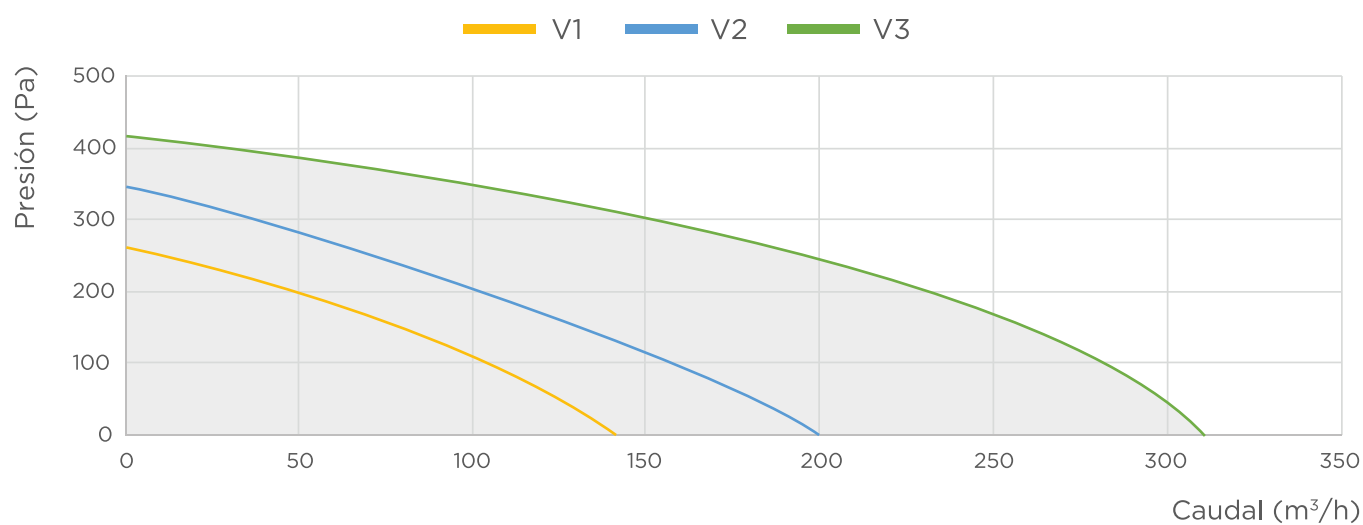
ACCESORIOS		
Descripción	Imagen	Código
Mando inalámbrico de tres velocidades para JET		403-COVE100N0020
Esquina 1xØ130/Ø160 mm		403-COVE100N0002

2. MODELO

2.1 ESPECIFICACIONES TÉCNICAS

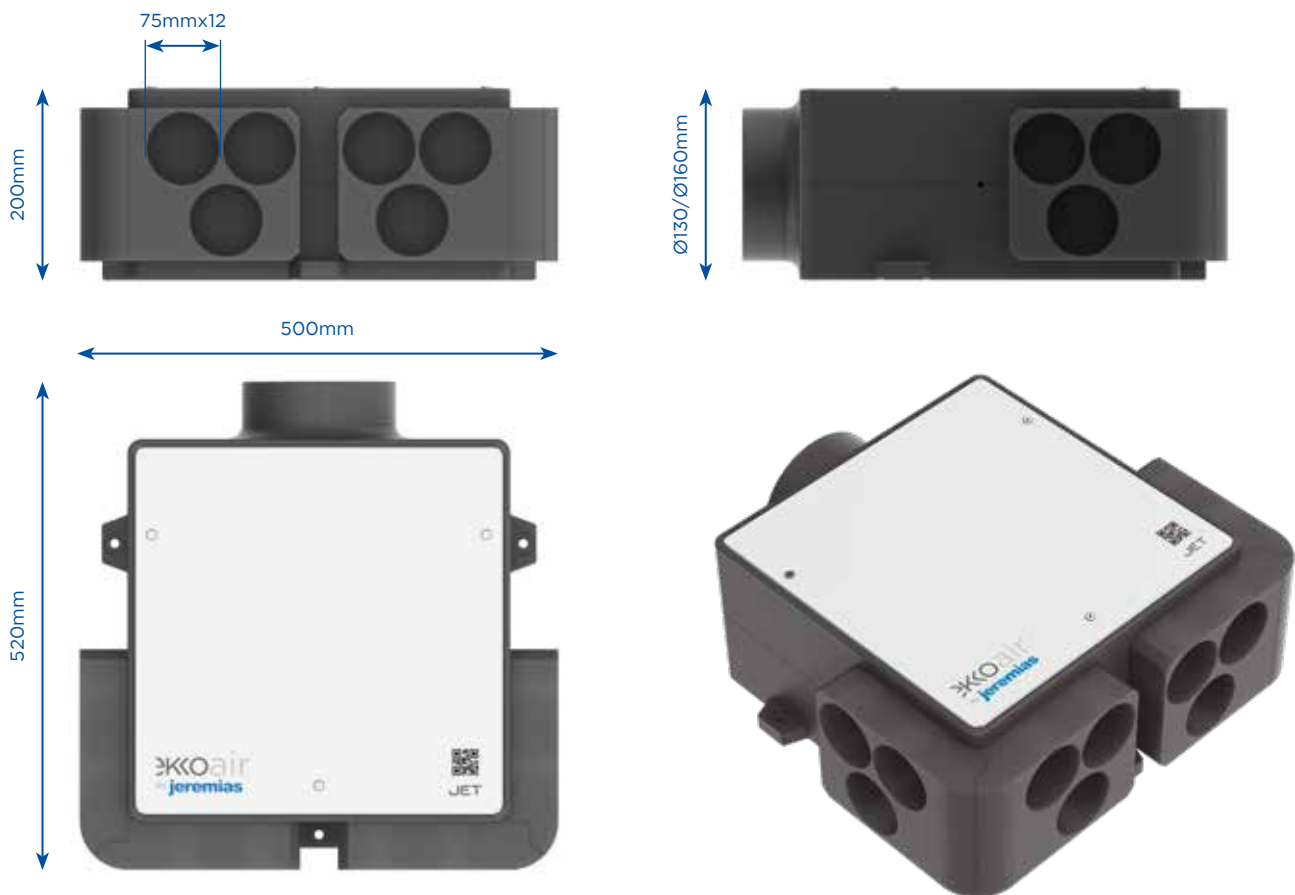
Datos técnicos		
Parámetros	Unidades	Valores
Caudal	m ³ /h	270 (150 Pa)
Presión acústica L _{Pa-1m}	dB	45
Diámetro bocas	mm	1xØ130/Ø160 + 12xØ75
Control		3 VELOCIDADES
Instalación		Falso techo, pared
IP		IP 30
Peso	kg	8
Dimensiones	mm	520x500x200
Cuerpo + carcasa		EPP + Chapa metálica

2.2 CURVA CARACTERÍSTICA



2.3 DIMENSIONES

Dimensiones



LEYENDA DE CONEXIONES

1	Bocas multientrada $\varnothing 75$
2	Bocas multientrada $\varnothing 75$
3	Boca multisalida posibilidad a conducto de $\varnothing 130$ y $\varnothing 160$



3. FUNCIONAMIENTO

3.1 DESCRIPCIÓN

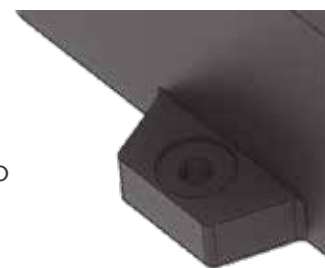
El JET se suministra listo para conectarse a la fuente de energía y operar de manera completamente automática. Esta unidad extrae el aire viciado de las áreas húmedas del hogar y permite la entrada de aire fresco a través de las aberturas de ventilación ubicadas en las zonas secas.

Dependiendo del tipo de control que utilices, puedes seleccionar hasta tres niveles de ventilación diferentes. El caudal de aire se ajusta en función de la posición de control seleccionada.

4. INSTALACIÓN

4.1 POSICIÓN DE LA UNIDAD

El JET se suministra con lengüetas de sujeción diseñadas para abordar los problemas ocasionados por las vibraciones y poder prescindir de los silentblock. Su diseño compacto y ligero facilita enormemente su instalación y transporte hasta el lugar de montaje, facilitando y ahorrando tiempo en su instalación.



4.2 REDUCTORES DE CAUDAL

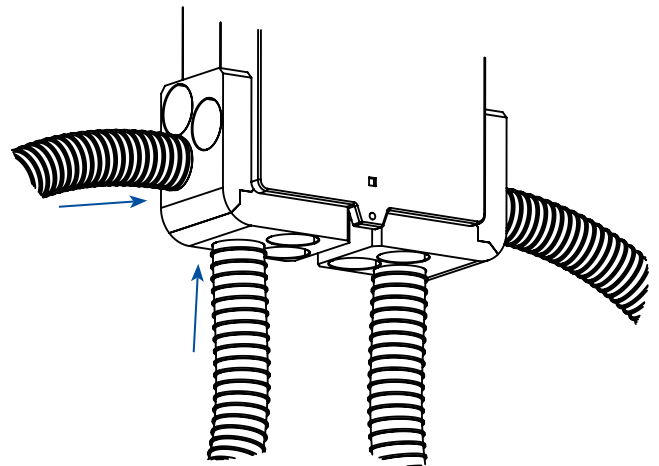
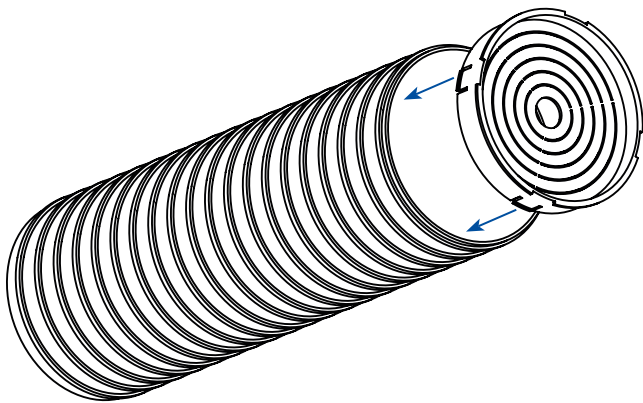
Los reductores de caudal se utilizan para ajustar el volumen de aire según las necesidades de cada instalación. Para lograr esto, simplemente se deben retirar las anillas no requeridas según el caso. Estas anillas se suministran junto con el recuperador en una bolsa dentro de la unidad, y en cada juego se incluyen un total de 10 unidades.

El número de anillas se puede colocar desde la página web de Jeremias a través de una herramienta de cálculo, en función del caudal y los “m” de conducto.

En nuestra página web de Jeremias, ofrecemos un programa que facilitará el cálculo de estos reductores, lo que hará que la selección y uso de las anillas de reducción de caudal sea más sencilla y precisa.

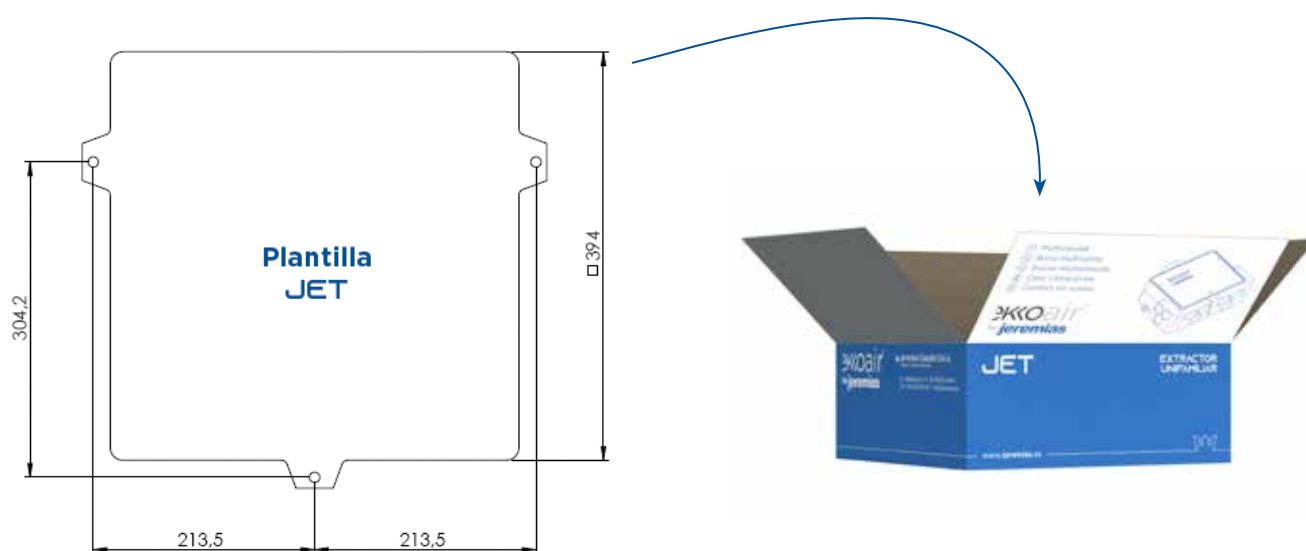
El proceso de montaje de los reductores es un simple proceso que consta de dos pasos:

- 1** Retirar las anillas según las necesidades y colocar el Ekkoflex en el aparato.
- 2** Colocar los reductores en el Ekkoflex siempre en la parte que conecta con el JET.



5. MONTAJE

Para el montaje del JET proporcionamos una plantilla en el interior de la caja para poder realizar el marcado de agujeros en pared o techo con mayor comodidad. Una vez echo los agujeros solo será presentar el JET y colocarlo en su lugar.



6. CONEXIÓN ELÉCTRICA

La instalación eléctrica debe satisfacer correctamente las normas correspondientes.

6.1 CONEXIONADO A LA VELOCIDAD FIJA SIN MANDO DE CONTROL



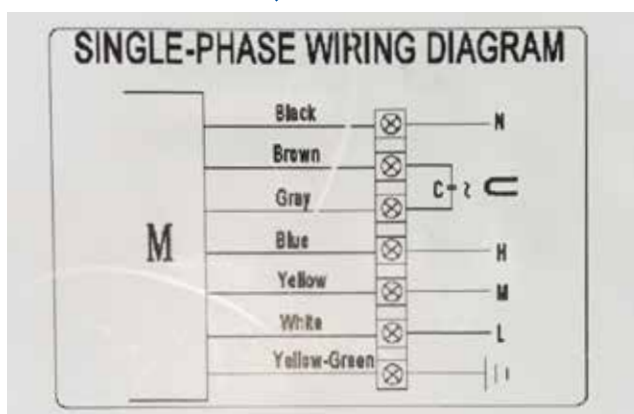
El dispositivo JET incluye una unidad de control que se encuentra dentro de una caja de registro, donde se alojan las conexiones al motor del JET. Para seleccionar la velocidad deseada, simplemente debemos conectar un cable de tres hilos a una fuente de alimentación de 220 voltios. Esto nos permite elegir entre tres opciones de velocidad distintas.

- “L: Low (baja)” representa la velocidad más baja. Cable color Blanco.
- “M: Medium (media)” indica la velocidad intermedia. Cable color Amarillo.
- “H: High (alta)” corresponde a la máxima velocidad. Cable color Azul.
- “GND: Cable de tierra (tierra)” se utiliza como conexión a tierra. Cable color Amarillo-Verde.
- “N: Neutro”. Cable color Negro.



Solo deberemos de conectar una de las tres velocidades.

El neutro de la alimentación de 220v conectar a N, el amarillo-verde al GND y la fase a elegir entre las tres velocidades.

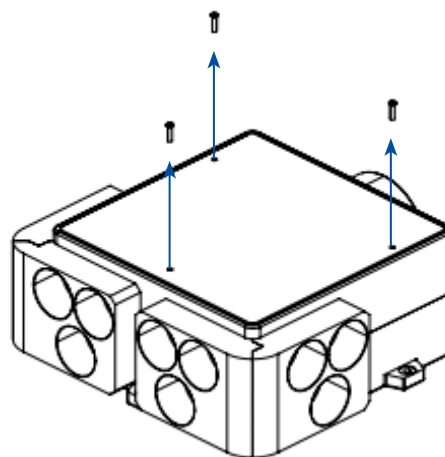
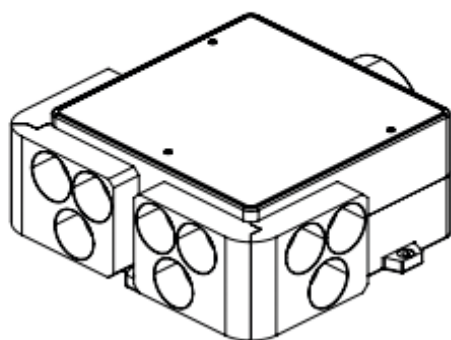


Esquema eléctrico incluido en la caja del JET

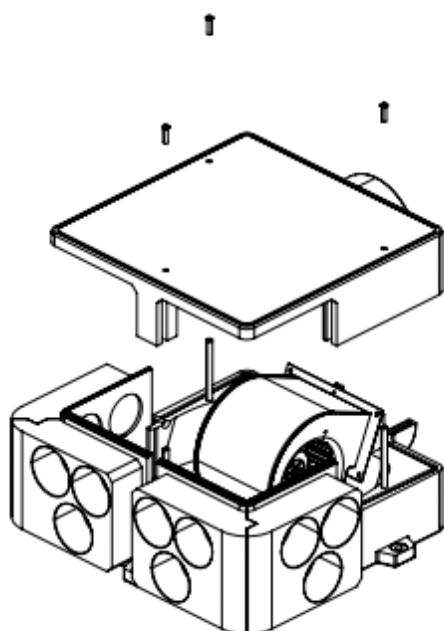
7. MANTENIMIENTO

7.1 MANTENIMIENTO DEL EQUIPO (PARA EL INSTALADOR)

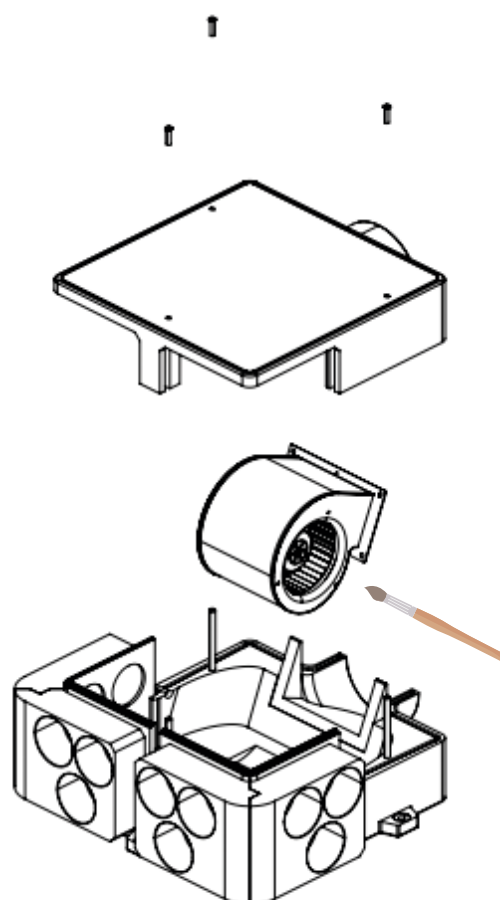
A) Quitar los tornillos de la tapa superior.



B) Levantar la tapa tirando de ella.



C) Sacar el motor de su alojamiento tirando de él. Limpiarlo con un trapo o pincel.



8. CERTIFICADO DE GARANTÍA

La garantía por unidad es válida de acuerdo con la normativa legal. La garantía sólo se aplica si se han seguido todas las instrucciones de instalación y mantenimiento. La garantía cubre defectos de fabricación, defectos de material o defectos de funcionamiento del aparato. No garantizamos la idoneidad del uso de la unidad para fines especiales, la determinación de la idoneidad es totalmente competencia del cliente.

La garantía no cubre los defectos causados por:

- Manipulación incorrecta
- Durante el transporte (daños causados por el transporte - la compensación económica debe resolverse con el transportista),
- Incumplimiento de las condiciones de servicio,
- Conexión o protección eléctrica incorrecta,
- Funcionamiento incorrecto,
- Intervención en el producto,
- Desgaste normal,
- Debido a una catástrofe natural.
- Ausencia o incorrecto mantenimiento de la unidad

Si se reclama la garantía, es necesario presentar un informe (proporcionado en la documentación del producto) que contenga:

- Datos del reclamante/empresa,
- Factura de venta,
- Descripción detallada del defecto,
- Datos sobre la protección del enchufe,
- Foto de la etiqueta de fabricación del producto y, en su caso, número de serie,
- Foto del lugar de instalación del producto,
- Valores medidos del producto: temperatura del aire, tensión, corriente.

Tanto en caso de garantía como de servicio postgarantía, póngase en contacto con el proveedor o la empresa instaladora que realizó la instalación. El método de tramitación de una reparación en garantía se lleva a cabo en el lugar de instalación de la unidad o según lo acordado. El método de resolución de las reparaciones en garantía queda exclusivamente a discreción del centro de servicio de la empresa. La parte reclamante recibirá una declaración por escrito sobre el resultado de la reclamación - reparación en garantía. En caso de reclamación injustificada, todos los gastos relacionados con dicha reclamación correrán a cargo del reclamante.



GENERAL

La venta y entrega está sujeta a las siguientes condiciones. Cualquier acuerdo colateral, diferencias y seguros requeridos deberán ser confirmados en documento escrito. Para la formalización expresa de cualquier pedido, es preciso haber recibido en Jeremias dicho pedido por escrito o en su defecto recibir del cliente la confirmación del mismo a través de la firma y sello del documento oficializado como pedido en Jeremias. Las condiciones de compra del cliente no son objeto de acuerdo incluso en el caso de no oposición expresa a las mismas. En caso de acuerdo ocasional de condiciones especiales para un pedido en particular, se indicarán en el pedido en cuestión. En el caso de precisar un pedido de material con diseño y fabricación de piezas especiales, estas deberán de ir acompañadas de un plano o dibujo realizado por el cliente, o en su defecto se requerirá la firma y sello del cliente en señal de conformidad en el plano diseñado por Jeremias. Estas piezas especiales no serán, en ningún caso, susceptibles de anulación o devolución una vez confirmadas por el cliente. Las condiciones de pago y entrega son de obligado cumplimiento para todos los contratos debido a las presentes y futuras relaciones comerciales establecidas.



PRECIOS Y CONDICIONES

Los precios publicados en esta tarifa son precios indicativos para mercancía puesta en fábrica, que sustituyen y anulan todos los anteriormente publicados, y no constituyen oferta alguna por parte de JEREMIAS España, S.A.U. Los precios en factura serán los que estén en vigor a la fecha de la entrega del material. Impuestos no incluidos en los precios publicados en la tarifa. El precio y pago serán concretados en cada caso por las partes y confirmados por escrito.



TRANSPORTE

JEREMIAS España, S.A.U. no emitirá cargos logísticos a expediciones de importe neto superior a 1.000€ en península y 2.500€ en Canarias, Baleares, Ceuta, Melilla y Portugal. En el caso de que el importe del pedido fuera inferior a lo arriba detallado, el cliente deberá informar a JEREMIAS España, S.A.U. la agencia de transporte susceptible de su interés para la realización del envío y se remitirá el material a portes debidos o se cargarán en factura. En su defecto JEREMIAS España, S.A.U. se reserva el derecho a enviar los pedidos por su agencia habitual incluyendo en la factura del cliente los portes de dicha expedición. Si la entrega del material debe realizarse en una obra en concreto, será el cliente quien deberá tomar las medidas oportunas a fin de garantizar la correcta recepción de la mercancía y la óptima y rápida localización del lugar de entrega de cara al transportista. En caso de producirse estancias prolongadas del material en las naves del operador logístico y/o inmovilización de vehículos, los costes derivados deberán ser asumidos por el cliente.



RESERVA DE LA PROPIEDAD

La entrega de material se realiza con las siguientes reservas: Toda la mercancía servida al cliente o dirección de envío requerida, es propiedad exclusiva de JEREMIAS España, S.A.U. hasta que no haya sido cobrada en su totalidad, acorde a la factura emitida. La reserva de la propiedad es un seguro de cara a las facturas en curso. En caso de incumplimiento de pago por parte del cliente en las condiciones de pago acordadas, JEREMIAS España, S.A.U. tendrá el derecho de suspender las entregas pendientes, así como anular los pedidos en curso de dicho cliente.



RESERVA DE DOMINIO

La venta de los bienes se realiza con reserva de dominio a favor de Jeremias España S.A. hasta el pago íntegro de su precio en las condiciones establecidas. En caso contrario, el vendedor tendrá derecho a retirar el material adquirido en cualquier momento. La aceptación de ofertas por el cliente supone la entrada en vigor de la misma con carácter de contrato, con las consiguientes obligaciones para con Jeremias España S.A.U. y para con el cliente aceptante.



ENVÍO Y PELIGRO DE TRANSICIÓN

Se recomienda al cliente la comprobación del perfecto estado de los precintos, embalajes y material al retirar el pedido del transportista. En caso de anomalía alguna se deberá remitir notificación escrita a JEREMIAS España, S.A.U. en el **plazo máximo de 24 horas** desde la recepción del material, así como notificarlo en el albarán del transportista, o al menos firmarlo con reservas. A partir de este plazo, JEREMIAS España, S.A.U. no se responsabilizará de posibles incidencias futuras. Las reclamaciones por falta de material serán únicamente aceptadas a trámite cuando se notifiquen por escrito a JEREMIAS España, S.A.U. en el plazo máximo de 24 horas desde la recepción del material.

No se admiten devoluciones de las piezas especiales fabricadas bajo pedido. Todas las reclamaciones susceptibles de cambio, reparación de material o devolución deberán ser obligatoriamente tramitadas por escrito mediante solicitud previa. El documento de aprobación de JEREMIAS España, S.A.U. debidamente firmado y sellado por el cliente en señal de conformidad, se acompañará de copias de factura y albarán del envío original.

Sin este documento oficial firmado y sellado por JEREMIAS, ninguna devolución será susceptible de ejecución.

Solo se aceptarán aquellas devoluciones remitidas a portes pagados.

Cuando una devolución es aprobada en firme, JEREMIAS España, S.A.U. efectuará el abono de dicho material en las condiciones en las que se cobró, deduciendo del mismo un porcentaje no inferior al 20% en concepto de manipulación, chequeo e inspección del material, control de calidad y recuperación sobre el valor neto del producto.



GARANTÍA

Todos los artículos JEREMIAS España, S.A.U. están totalmente garantizados contra defectos de material o fabricación. La garantía cubre el cambio o reparación de las piezas defectuosas, así como los portes que se originen, siempre y cuando los defectos no sean causados por un uso anormal. JEREMIAS España, S.A.U. no se responsabiliza del incumplimiento de entregas en los supuestos de caso fortuito o de fuerza mayor, tales como inundaciones, incendios, huelgas totales o parciales, etc. Las cantidades preparadas para ser entregadas en el momento de producirse el supuesto caso fortuito o de fuerza mayor, deberán ser aceptadas por el cliente.



DAÑOS TRIVIALES

JEREMIAS no admite responsabilidades por daños triviales.



PLAZOS DE ENTREGA

Los plazos de entrega son de carácter exclusivamente orientativo y JEREMIAS España, S.A.U. no se hará responsable de los daños o perjuicios derivados de posibles retrasos. Y en ningún caso, un retraso en la entrega puede suponer una penalización para JEREMIAS España S.A.



FABRICACIÓN ACORDE A INSTRUCCIONES DEL CLIENTE

JEREMIAS no asume responsabilidad alguna ni ofrece garantías de funcionamiento para productos fabricados bajo orden y diseño del cliente. El cliente siempre exonerará a JEREMIAS España, S.A.U. ante reclamaciones declaradas por terceros como consecuencia de posibles daños causados por dichos productos, incluyendo esta responsabilidad de producto, siendo excepción el caso en el que el daño haya sido causado por JEREMIAS España, S.A.U. con negligencia o intento de ello.



L.O.P.D.

Los datos personales suministrados por el cliente se mantendrán con máxima confidencialidad en los archivos de JEREMIAS España, S.A.U. conforme a la RGPD 2018, referente a la protección de datos personales. Para la corrección y/o validación de sus datos podrá contactar con nosotros a través de info@jeremias.com.es



JURISDICCIÓN

JEREMIAS España, S.A.U. y sus clientes se someterán expresamente a la Jurisdicción de los Tribunales y Juzgados de Bilbao, con renuncia a cualquier otro fuero o jurisdicción.



JEREMIAS se reserva el derecho a modificar la información contenida en este documento sin previo aviso.

USA | Ukraine | UK | UAE | Turkey | Tunisia | South Korea | Switzerland | Sweden | Spain | South Africa | Slovenia | Slovakia | Serbia | Saudi Arabia | Russia | Romania | Qatar | Portugal | Poland | Norway | Netherlands | Mexico | Malta | Luxembourg | Lithuania | Liechtenstein | Lebanon | Latvia | Kazakhstan | Japan | Italy | Ireland | Hungary | Greece | Germany | France | Finland | Estonia | Denmark | Czech Republic | Croatia | Colombia | Bulgaria | Brazil | Belgium | Belarus | Austria | Arabi | Argentina

Jeremias España S.A.U.
Fábrica y Oficinas Centrales

P.I. Mallabiena 3-4
48215 Iurreta
Tlf: +34 946 301 010
info@jeremias.es

Madrid

C/ Azalea 1, Miniparc Bloque F
28109 Madrid
Tlf: +34 910 748 802
madrid@jeremias.es

Barcelona

Carrer Porvenir, 48,
08912 Badalona
Tlf: +34 934 644 184
catalunya@jeremias.es