

## MANUAL DE INSTRUCCIONES

# Sistema **DW-KL**

- GRUPOS ELECTRÓGENOS
- COGENERACIÓN
- MICROCOGENERACIÓN
- EXTRACCIÓN DE HUMOS Y GASES
- MOVIMIENTO DE PARTÍCULAS LIGERAS
- BAJANTES DE LAVANDERÍA
- GRUPOS DE BOMBEO
- CALDERAS SOBREPRESIONADAS
- EXTRACCIONES QUÍMICAS
- HORNOS DE SECADO
- INCINERADORAS
- ...





# ÍNDICE

## PARTE 1 - INFORMACIÓN GENERAL

1.1 Introducción	4
1.2 Generalidades del sistema DW-KL	4
1.3 Aplicaciones y usos previstos	4
1.4 Diseño y cálculo de las chimeneas	4
1.5 Certificación del producto	4
1.6 Características y beneficios	4
1.7 Codificación de piezas	5
1.8 Ensamblaje de la unión	6
1.9 Peso de la chimenea	6
1.10 Temperatura de la pared exterior	6
1.11 Pendiente en inst. de condensación	7
1.12 Mantenimiento de las chimeneas	7
1.13 Inspección en obra	7

## PARTE 2 - SOPORTACIÓN Y GUIADO

2.1 Opciones de soportación y guiado	7
2.2 Soporte de carga regulable	7
2.3 Placa tope horizontal	8
2.4 Abrazadera de amarre por tornillo	8
2.5 Abraz. fijación pared regulable 50-75mm	9
2.6 Abrazadera fijación pared fija	9
2.7 Abrazaderas distanciadoras con alas	9
2.8 Abrazadera de soporte	10
2.9 Abrazadera de forjado	10
2.10 Soporte de techo	10
2.11 Abrazadera de vientos	10
2.12 Abraz. con doble pértiga telescópica	11

## PARTE 3 - TRAMOS Y ACCESORIOS RECTOS

3.1 Módulos rectos fijos	12
3.2 Módulos rectos regulables	12
3.3 Módulo recto cortable	13
3.4 Compensador de dilatación	13
3.5 Módulo de medioambiente	14

## PARTE 4 - DESVIACIONES, COLECTORES Y CONEXIONES

4.1 Codos	14
4.2 Te's	15
4.3 Codo 90° con inspección embridada	15
4.4 Colectores	15
4.5 Adaptadores simple pared	16
4.6 Ampliaciones y reducciones	16
4.7 Adaptadores caldera	16
4.8 Adaptadores embridados	17

## PARTE 5 - TERMINALES Y ACCESORIOS DE CUBIERTA

5.1 Terminal salida libre	18
5.2 Terminal cónico alta temperatura	18
5.3 Terminal Jet alta temperatura	18
5.4 Terminal horizontal con rejilla	18
5.5 Terminal antilluvia	18
5.6 Cubreaguas	19
5.7 Collarín antitormenta	19

## PARTE 6 - COMPENSACIÓN DE DILATACIÓN

6.1 Instalación horizontal	20
6.2 Instalación vertical	22

## PART 7 - KIT DE REEMPLAZO

## PARTE 1 - INFORMACIÓN GENERAL

### 1.1 INTRODUCCIÓN

Estas instrucciones deben ser respetadas en su totalidad y la no correcta instalación según las mismas puede causar una instalación inadecuada y peligrosa. Póngase en contacto con Jeremias en caso de duda sobre el contenido de estas instrucciones.

El correcto y seguro funcionamiento de estos sistemas de chimeneas modulares se garantiza sólo con el uso de piezas fabricadas exclusivamente por Jeremias y las prestaciones del conjunto pueden verse afectadas si se combinan los productos de Jeremias con otros.

### 1.2 GENERALIDADES DEL SISTEMA DW-KL

El sistema DW-KL tiene diferentes modelos en función del material utilizado (304-316-galvanizado...) y el espesor del aislamiento (25mm, 32mm, 50mm y 100mm). Estas instrucciones son genéricas para todos ellos y se harán diferenciaciones entre ellos cuando sea necesario.

### 1.3 APLICACIONES Y USOS PREVISTOS

DW-KL es un sistema de chimenea modular metálica fabricado en acero inoxidable interior y exterior con aislamiento de lana de roca rígida de alta densidad (128kg/m<sup>2</sup>) diseñado para la extracción de productos de la combustión de grupos electrógenos e instalaciones de cogeneración principalmente, siendo aplicable también a todo tipo de calderas y aparatos de calefacción. Dependiendo del aparato y el tipo de combustible se debe utilizar uno u otro modelo de chimenea DW-KL. A continuación se hace un resumen de las aplicaciones habituales de cada uno de los modelos. Póngase en contacto con el departamento técnico de Jeremias en caso de duda a la hora de seleccionar el correcto modelo de chimenea para cada aplicación.

**DW-KL 25mm 304:** Grupos electrógenos, microgeneración, extracción de humos y cases de calderas, bajantes de lavandería...

**DW-KL 32mm 304:** Grupos electrógenos, microgeneración, grupos de bombeo, calderas sobrepresionadas, extracciones químicas (no cloradas)...

**DW-ECO 50mm 304:** Cogeneración, grupos electrógenos en zonas habitadas, incineradoras, hornos de secado, calderas sobrepresionadas con muy alta temperatura...

La diferencia entre los diferentes modelos es el espesor de aislamiento. Se recomienda el uso del sistema de 32mm salvo para instalaciones con espacios de paso reducido (uso de 25mm) o con requerimientos específicos de temperatura exterior (uso de 50mm o 100mm).

### 1.4 DISEÑO Y CALCULO DE LAS CHIMENEAS

Estas instrucciones no contemplan información sobre el dimensionamiento de las chimeneas. Este dimensionamiento puede realizarse mediante diversos software de cálculo específicos. Jeremias dispone del software Easycalc para la realización de estos cálculos. Solicite una copia a su delegado comercial correspondiente.

De cualquier manera, se recomienda consultar con el departamento técnico de Jeremias la comprobación de cualquier cálculo realizado antes de la compra e instalación de la chimenea, puesto que el dimensionamiento depende de múltiples factores y ésta es la mejor manera de asegurar que se cumplen con todos los requisitos para el correcto funcionamiento de la instalación.

### 1.5 CERTIFICACIÓN DEL PRODUCTO

El sistema DW-KL al igual que todos los sistemas comercializados por Jeremias dispone del correspondiente certificado CE según las normas UNE-EN 1856-1 y UNE-EN 1856-2, según corresponda, según lo indicado en el RITE y en la Regulación Europea de Comercialización de Productos de la Construcción. Consultar la lista de precios o el catálogo comercial del sistema para información más detallada.

### 1.6 CARACTERÍSTICAS Y BENEFICIOS

El sistema DW-KL es un producto prefabricado, cilíndrico y modular con un sistema de unión machihembrado en el que el macho interior es un cono cóncavo y la hembra interior es un cono convexo con el mismo ángulo de conicidad, de tal manera que al conectar ambos tubos se produce un contacto en toda la superficie de conexión (60mm x todo el perímetro). Mediante este contacto de toda la superficie se consigue un nivel de estanqueidad máximo (H1, 5000Pa) sin necesidad de aplicación de ningún tipo de siliconas o masillas sellantes. Así es el propio sistema el que garantiza la estanqueidad de las uniones y no la correcta aplicación de sellantes por parte del instalador. El sistema de unión de la pared exterior se compone de un macho cilíndrico y una hembra cilíndrica con una pequeña expansión para permitir la entrada del macho en su interior. En el extremo superior (con aislamiento hasta el extremo) tendremos una hembra en el tubo interior y un macho en el tubo exterior, mientras que en el extremo inferior (60mm de longitud sin aislamiento) tendremos un macho en el tubo interior y una hembra en el tubo exterior. En lo sucesivo al hacer referencia al lado macho o hembra del tubo se corresponde con el macho y la hembra de la pared interior del tubo.

En la figura 1.1 se puede ver el sentido de los humos en un tubo del sistema DW-KL. Todos los elementos del sistema llevan una pegatina de marcado CE en la que se indica la dirección de los humos.

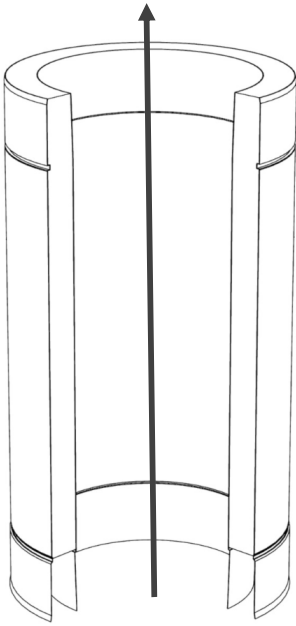


Figura 1.1, Sentido de humos DW-KL

El sistema utiliza un aislamiento rígido de lana de roca que asegura la correcta concentricidad de los tubos interior y exterior sin necesidad de utilizar ningún sistema de centrado mecánico (patillas, aros centradores, coronas...). El uso de este tipo de aislamiento permite el deslizamiento libre del tubo interior debido a la dilatación térmica.

El sistema, una vez machihembrado, se asegura con la colocación de una abrazadera de unión (incluida en todas las piezas sin necesidad de ser solicitada aparte, excepto en los terminales).

En la figura 1.2 se muestra en detalle el sistema de unión.

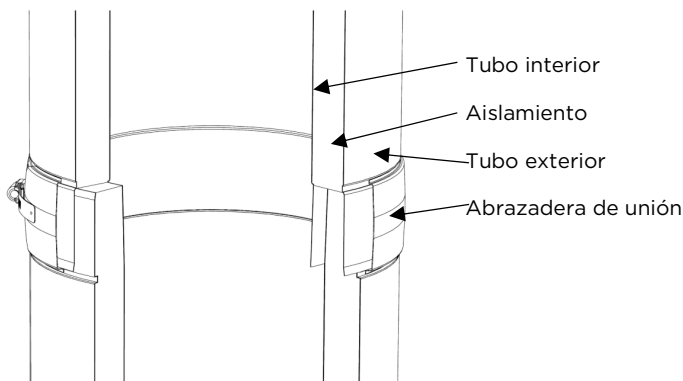


FIGURA 1.2, Sistema de unión DW-KL

## 1.7 CODIFICACIÓN DE PIEZAS

En estas instrucciones se identifican los artículos por su código genérico. El código completo de cada pieza incluye el código de sistema (para identificar los diferentes modelos), el código genérico del artículo y el diámetro interior (con 4 dígitos).

Ejemplo:

Un módulo recto de 1000mm tiene como código genérico el 13, el sistema DW-KL 32 304 tiene como código de sistema 630-DWKL. Así el módulo recto de DW-KL 32 304 en diámetro 100mm será **630-DWKL130100**.

Los códigos genéricos de los modelos estándar de DW-KL son los siguientes:

<b>DW-KL 25 304:</b>	634-DWKL
<b>DW-KL 25 316:</b>	635-DWKL
<b>DW-KL 32 304:</b>	630-DWKL
<b>DW-KL 32 316:</b>	<b>683-DWKL</b>
<b>DW-KL 50 304:</b>	<b>636-DWKL</b>
<b>DW-KL 100 304:</b>	<b>638-DWKL</b>

Para variaciones de espesores y materiales, consultar con Jeremias.

Las soportaciones y accesorios (a excepción del soporte de carga y la placa tope horizontal, que tienen las mismas diferencias entre modelos y llevan por consiguiente la misma codificación ya indicada) son comunes para todos los sistemas, por lo que tienen su propia codificación.

El código completo de cada accesorio incluye el código de sistema y espesor de aislamiento (para identificar el correcto diámetro exterior de la pieza), el código genérico del artículo y el diámetro interior (con 4 dígitos).

Ejemplo:

Una abrazadera de soporte tiene como código genérico el 858, para una chimenea DW-KL de 32mm de aislamiento tendrá como código de sistema y espesor DW32. Así la abrazadera de soporte para una chimenea DW-KL de 32mm de aislamiento en diámetro interior de 250mm será **DW328580250**.

## 1.8 ENSAMBLAJE DE LA UNIÓN

El sistema DW-KL está diseñado para una fácil y rápida conexión. Basta con seguir los siguientes pasos para una correcta conexión entre módulos:

### Paso 1:

Asegurarse de que tanto el macho como la hembra están limpios y en buenas condiciones y no han sido dañados.

### Paso 2:

Aplicar en el interior de la hembra la pasta lubricante KL. Esta pasta no aporta estanqueidad al sistema, sólo es un lubricante que ayuda a introducir el macho hasta el final en la hembra. Es necesario una conexión hasta el final para asegurar la estanqueidad.

### Paso 3:

Conectar los dos tubos apretando manualmente hasta que hagan tope uno con otro. Con la ayuda de una tablilla de madera y un martillo golpear el extremo opuesto de la unión para que el macho entre perfectamente hasta el fondo de la hembra. En el extremo opuesto el tubo interior y exterior deberán quedar a ras.

### Paso 4:

Colocar la abrazadera de unión asegurando que se coloca correctamente y que entra correctamente en las ranuras de ambos tubos. Apretar el cierre de la abrazadera. La colocación de la abrazadera es la garantía de que la unión está correcta. Es necesario que la abrazadera entre correctamente en las dos ranuras. En caso de que no llegue, hay que volver al Paso 3 para asegurar la correcta conexión.

Hay que tener en cuenta que las abrazaderas no son simétricas y deben colocarse en la posición correcta. En la figura 1.3 se puede ver la correcta posición de la abrazadera de unión

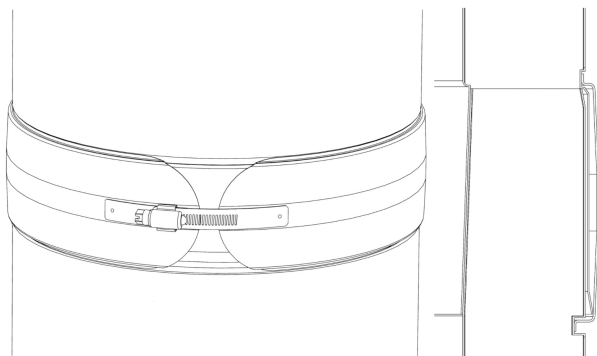


Figura 1.3, Posición abrazadera DW-KL

## 1.9 PESO DE LA CHIMENEA

En la siguiente tabla se indica el peso aproximado del tubo montado por metro lineal. No se incluye en la tabla el peso de accesorios, conexiones, te's y demás piezas.

	Pesos (kg/m)		
	DW-KL 25mm	DW-KL 32mm	DW-KL 50mm
Ø80mm	3,3	3,9	
Ø100mm	3,9	4,5	
Ø125mm	4,7	5,4	
Ø150mm	5,5	6,3	8,3
Ø180mm	6,4	7,3	9,5
Ø200mm	7,0	8,0	10,3
Ø250mm	8,6	9,7	12,4
Ø300mm	10,2	11,4	14,5
Ø350mm	13,7	15,2	18,7
Ø400mm	15,6	17,1	21,0
Ø450mm	17,4	19,1	23,3
Ø500mm	19,2	21,1	25,7
Ø550mm	21,1	23,1	28,0
Ø600mm	26,2	28,4	33,8
Ø650mm		30,7	36,4
Ø700mm		32,9	39,0
Ø750mm		35,2	41,6
Ø800mm		37,4	44,2

Tabla 1.1

## 1.10 TEMPERATURA DE LA PARED EXTERIOR

Siempre que la chimenea discorra por una zona susceptible de ser tocada por personas debe mantenerse una temperatura de la pared exterior en su funcionamiento normal de un máximo de 70°C (80°C si la chimenea es pintada). Si se prevé una temperatura mayor habría que recurrir a mayor espesor de aislamiento o a una protección de la chimenea para evitar posibles quemaduras.

Consultar con el departamento técnico de Jeremias para comprobar las temperaturas exteriores cuando sea necesario.

## 1.11 PENDIENTE EN INSTALACIONES DE CONDENSACION

Las uniones entre tramos están diseñadas para tener la estanqueidad a gas necesaria para cumplir los requisitos indicados en la normativa vigente. Sin embargo, en las instalaciones de condensación hay agua líquida en el interior de la chimenea y para garantizar la estanqueidad al agua de las uniones es necesario que haya una pendiente mínima de 3° en las tramadas horizontales de las chimeneas. Gracias a esta inclinación el agua no queda estancada en la chimenea y fluye hacia los desagües inferiores.

Jeremias no se responsabilizará de fugas de agua en instalaciones de condensación en las que no se respete la pendiente mínima indicada. Este requisito está indicado en la norma UNE 123001 de diseño de chimeneas.

### 1.12 MANTENIMIENTO DE LAS CHIMENEAS

Todas las chimeneas metálicas deben ser inspeccionadas al menos una vez al año para decidir si es o no necesaria la realización de una limpieza interior de las mismas. Para ello se deben prever puntos de inspección en las diferentes tramadas de las instalaciones. Es necesario que en la parte baja de la vertical se instale un colector de hollín con desagüe desmontable para acceso.

Esto es especialmente importante en instalaciones de combustibles sólidos debido a la deposición de hollines en el interior de la chimenea. En estas instalaciones se deben colocar accesos de inspección y limpieza en desviaciones de más de 45° y cada 4m en tramadas horizontales.

La limpieza se debe hacer siempre con cepillos de material no metálico o de acero inoxidable (de la misma calidad que el interior de la chimenea). EL uso de cepillos de materiales metálicos no inoxidables puede provocar la oxidación de la pared interior por deposición de partículas de los mismos.

Jeremias no se responsabilizará del posible mal funcionamiento en una instalación en la que no se hayan seguido estas indicaciones de limpieza.

### 1.13 INSPECCIÓN EN OBRA

Los sistemas de chimeneas Jeremias tienen garantía de correcto funcionamiento siempre que se sigan las presentes instrucciones de montaje, por lo que no es necesario ningún tipo de ensayos de estanqueidad en obra una vez instalado.

## PARTE 2 - SOPORTACIÓN Y GUIADO

### 2.1 OPCIONES DE SOPORTACIÓN Y GUIADO

Los sistemas de chimeneas modulares son muy versátiles por lo que disponen de muy diversas opciones de fijación y soportación. En las siguientes páginas se describe en detalle la utilización de los siguientes elementos:

- 1- Soporte de carga regulable (379)
- 2- Placa tope horizontal (1465)
- 3- Abrazadera de amarre por tornillo (1063)
- 4- Abrazadera fijación pared regulable 50-75mm (556)
- 5- Abrazadera fijación pared fija (556F)
- 6- Abrazaderas distanciadoras con alas (1462)
- 7- Abrazadera de soporte (858)
- 8- Abrazadera de forjado (562)
- 9- Soporte de techo (936)
- 10- Abrazadera de vientos (542)
- 11- Abrazadera con doble pértiga telescópica (191)

Todos los sistema de fijación de Jeremias incluyen la tornillería para unir las piezas entre sí, pero no está incluida la tornillería para fijar a la pared o a las estructuras de fijación.

### 2.2 SOPORTE DE CARGA REGULABLE (379)

En tramadas verticales (especialmente en diámetro grandes) es imprescindible la utilización de soportes de carga en la base y diferentes alturas para asegurar una correcta sujeción del peso del tubo interior durante la vida útil de la instalación.

El soporte de carga se compone de un tubo interior continuo soldado una placa base cuadrada a la que se fija el tubo exterior dividido en dos partes (una a cada lado) formando un conjunto rígido y solidario con el tubo interior. Este soporte va acompañado de dos alas de fijación a la pared. De modo que el peso de la chimenea que se encuentra sobre él recae completamente en el soporte y las alas.

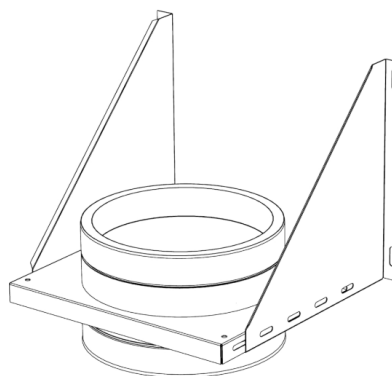


Figura 2.1, Soporte de carga (379)

El soporte de carga debe colocarse justo encima de la te de conexión de la vertical para evitar que el peso de la chimenea recaiga en la te, que es estructuralmente menos resistente. Las alas se pueden colocar tanto hacia arriba como hacia abajo, pero siempre que sea posible se recomienda su colocación hacia arriba para trabajar a tracción y no a compresión.

La capacidad de cada soporte es limitada, por lo que hay una altura máxima entre soportes que se debe respetar para que esta capacidad no se sobrepase. A continuación se indica un gráfico (Figura 2.2) y una tabla con las alturas máximas entre soportes.

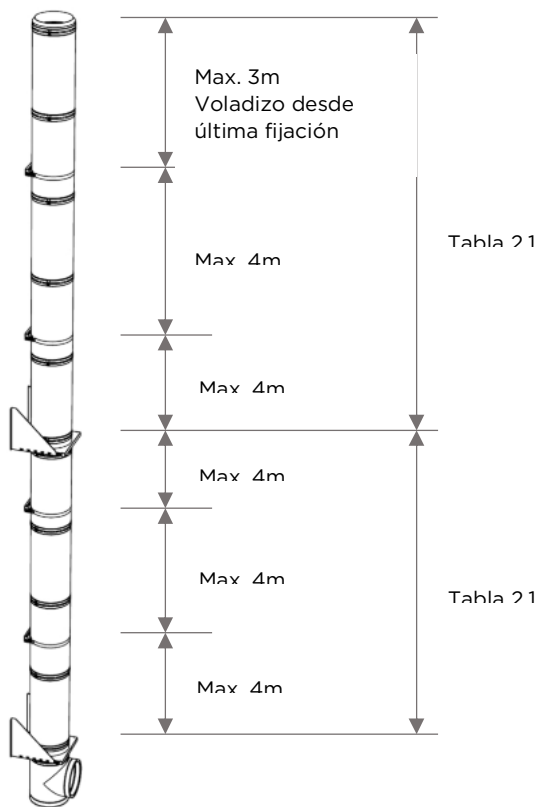


Figura 2.2

	Alturas máximas (m)		
	DW-KL 25mm	DW-KL 32mm	DW-KL 50mm
Ø80mm	50	50	
Ø100mm	50	50	
Ø125mm	50	46	
Ø150mm	46	40	30
Ø180mm	39	34	26
Ø200mm	35	41	24
Ø250mm	29	26	20
Ø300mm	25	22	17
Ø350mm	18	16	13
Ø400mm	16	15	12
Ø450mm	14	13	11
Ø500mm	13	12	10
Ø550mm	12	11	9
Ø600mm	10	9	7
Ø650mm		8	7
Ø700mm		8	6
Ø750mm		7	6
Ø800mm		7	6

Tabla 2.1

Esta tabla sólo tiene en cuenta el peso propio de la chimenea. En caso de usar compensadores de dilatación en la vertical se deberán tener en cuenta también las fuerzas de compresión de los mismos. Ver punto 6.2 para más información al respecto.

### 2.3 PLACA TOPE HORIZONTAL (1465)

La placa tope horizontal se compone de un tubo interior de L=220mm soldado a una placa con forma de corona circular. El tubo exterior está dividido en dos partes, una por cada lado de la placa y ambas están soldadas a la placa circular. De este modo las fuerzas axiales de dilatación se transmiten desde el tubo interior al tubo exterior mediante la placa circular.

Este accesorio se utiliza en tramadas horizontales en combinación con compensadores de dilatación en instalaciones en las que sea difícil la fijación mediante estructuras de los soportes de carga estándar.

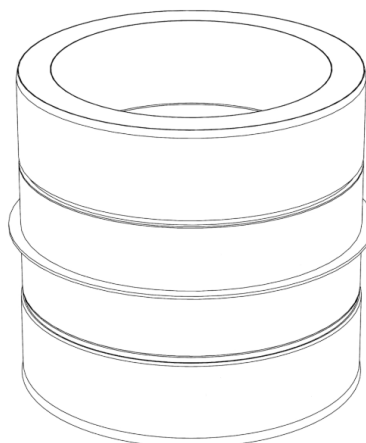


Figura 2.3, Placa tope horizontal (1465)

Ver más detalles sobre la correcta utilización de este artículo en la Parte 6 (Compensación de dilatación).

### 2.4 ABRAZADERA DE AMARRE POR TORNILLO (1063)

Se compone de dos semiaros de 2mm de espesor con pliegue en los extremos. En el pliegue hay agujeros para fijar la chimenea en horizontal colgada del techo mediante varilla roscada y tuercas.

En instalación horizontal se recomienda colocar fijaciones de este tipo cada 2m (a partir de Ø650mm reducir a 1,5m).



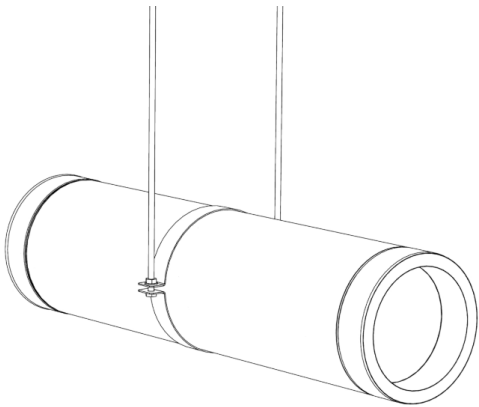


Figura 2.4, Abrazadera de amarre por tornillo (1063)

### 2.5 ABRAZADERA FIJACIÓN PARED REGULABLE 50-75MM (556)

Es la abrazadera de fijación a pared estándar para instalación vertical. Disponible sólo hasta un diámetro exterior incluido de Ø450mm. A partir de ese diámetro se debe utilizar la abrazadera fija.

Esta abrazadera puede regular la distancia a la pared de la parte trasera de la chimenea desde 50mm hasta 75mm.

No está diseñada para soportar el peso de la chimenea, por lo que se debe utilizar en combinación con soportes de carga y cada 3m de altura como máximo (ver Figura 2.2).

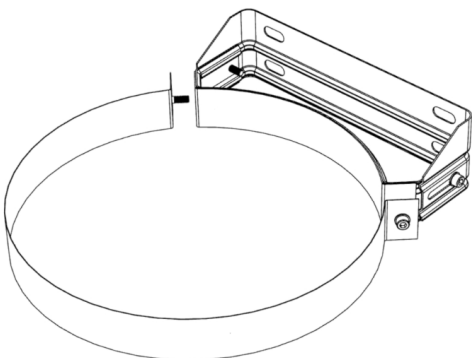


Figura 2.5, Abrazadera fijación pared regulable 50-75mm (556)

### 2.6 ABRAZADERA FIJACIÓN PARED FIJA (556F)

Es la versión fija y más robusta de la abrazadera anterior para diámetros a partir de Ø500mm exterior. No permite regulación en la distancia a la pared de la chimenea.

No está diseñada para soportar el peso de la chimenea, por lo que se debe utilizar en combinación con soportes de carga y cada 3m de altura como máximo (ver Figura 2.2).

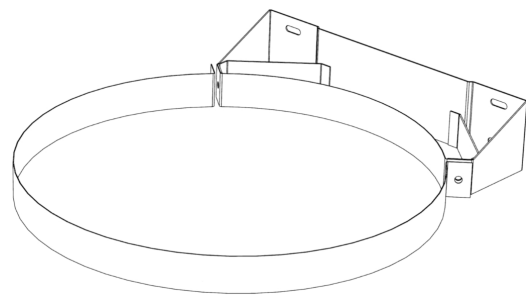


Figura 2.6, Abrazadera fijación pared fija (556F)

### 2.7 ABRAZADERAS DISTANCIADORAS CON ALAS (1462)

Se compone de 5 diferentes referencias: una base de abrazadera distanciadora (1462) que se debe combinar con alguno de los cuatro modelos de alas distanciadoras (1462A, 1462B, 1462C, 1462D) en función de la distancia de pared requerida.

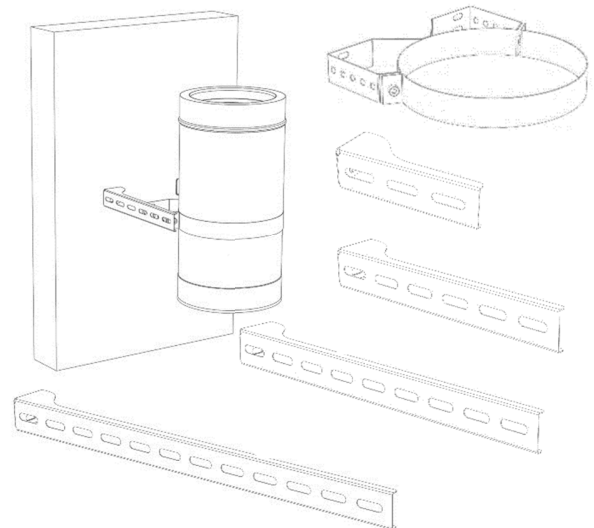


Figura 2.7, Abrazadera distanciadoras con alas (1462)

En las Tablas 2.2, 2.4 y 2.4 se indican las distancias máximas de separación entre la pared y la parte posterior de la chimenea según el diámetro interior de la chimenea y el modelo de ala distanciadora utilizado (ver Figura 2.8). En todos los casos la distancia mínima de regulación será de 50mm.

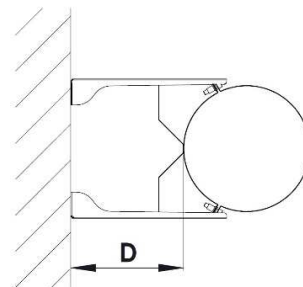


Figura 2.8

	80	100	130	150	180	200	250	300	350	400	450	500	550	600
1462 <sup>a</sup>	140	140	125	120	105	100	80	65	50					
1462B	290	290	275	270	255	250	230	215	200	175	150	135	110	85
1462C	440	440	425	420	405	400	380	365	365	325	300	285	260	235
1462D	590	590	575	570	555	550	530	515	500	475	450	435	410	385

Tabla 2.2, DW-KL 25mm

	80	100	130	150	180	200	250	300	350	400	450	500	550	600
1462 <sup>a</sup>	140	125	120	105	100	80	65	50						
1462B	290	275	270	255	250	230	215	200	175	150	135	110	85	65
1462C	440	425	420	405	400	380	365	365	325	300	285	260	235	215
1462D	590	575	570	555	550	530	515	500	475	450	435	410	385	365

Tabla 2.3, DW-KL 32mm

	150	180	200	250	300	350	400	450	500	550	600	650	700	750
1462A	100	80	80	65	50									
1462B	250	230	230	215	200	175	150	135	110	85	65			
1462C	400	380	380	365	365	325	300	285	260	235	215	190	170	150
1462D	550	530	530	515	500	475	450	435	410	385	365	340	320	300

Tabla 2.4, DW-KL 50mm

Para otros diámetros consultar lista de precios.

## 2.8 ABRAZADERA DE SOPORTE (858)

Es un sistema de fijación intermedio entre un soporte de carga y una abrazadera de fijación a pared. No fija el tubo interior, pero es capaz de soportar parte del peso de la chimenea gracias a sus alas de soporte.

Su uso intermedio permite incrementar un 50% la distancia entre los soportes de carga en vertical. Es decir, usando una abrazadera de soporte a mitad de altura entre dos soportes de carga, la altura mínima entre soportes indicada en la Tabla 2.1 se puede incrementar en un 50%.

Ejemplo: si tenemos una chimenea de Ø200mm con 25mm de espesor de aislamiento la distancia mínima estándar entre soportes es de 35m. Usando una abrazadera de soporte esta distancia se puede aumentar hasta 52m, colocando dicha abrazadera de soporte a 26m sobre el soporte inferior.

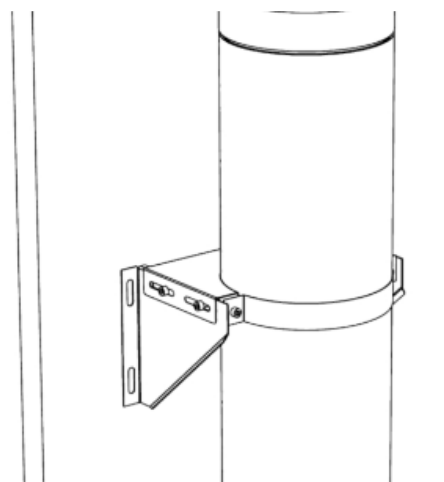


Figura 2.9, Abrazadera de soporte (858)

## 2.9 ABRAZADERA DE FORJADO (562)

Especialmente diseñada para instalaciones en patinillos en vivienda de nueva construcción. La fijación se realiza en el forjado de cada piso atornillando la abrazadera al mismo antes de que se cierren los patinillos en la obra.

Esta fijación sólo abraza el tubo exterior por lo que es recomendable (sobre todo en grandes diámetros) el uso de un soporte en la base de la chimenea.

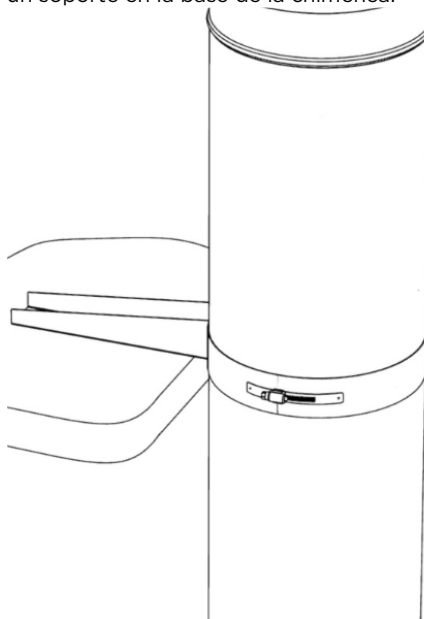


Figura 2.10, Abrazadera de forjado (562)

## 2.10 SOPORTE DE TECHO (936)

El soporte de techo se debe utilizar al atravesar techos inclinados o planos. Las alas de soporte pueden pivotar al ángulo del techo para poder hacer la última fijación de la chimenea antes de atravesar el techo.

EL soporte se puede atornillar a la estructura inclinada del techo para soportar el peso de la parte en voladizo de la chimenea.

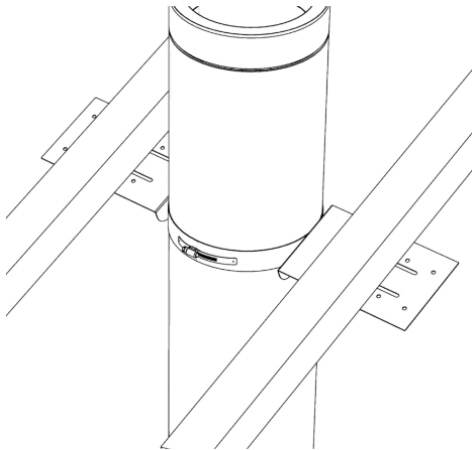


Figura 2.11, Soporte de techo (936)

### 2.11 ABRAZADERA DE VIENTOS (542)

La chimenea DW-KL está testada para que por encima de la última fijación se puedan instalar 3m en voladizo. En el caso de que la altura en voladizo tenga que ser mayor por algún motivo, se deberán utilizar fijaciones extras.

En el caso de una chimenea que salga por el centro de la cubierta se puede utilizar la Abrazadera de vientos. Se trata de una abrazadera con tres puntos para fijar cables (vientos) separados entre sí 120°. Es imprescindible que se fijen los cables en las tres direcciones para una fijación efectiva. Con sólo dos cables habría una dirección de viento que no tendría fijación. No debe utilizarse en una chimenea que suba por la fachada del edificio, ya que sólo se podrían fijar dos cables al tejado.

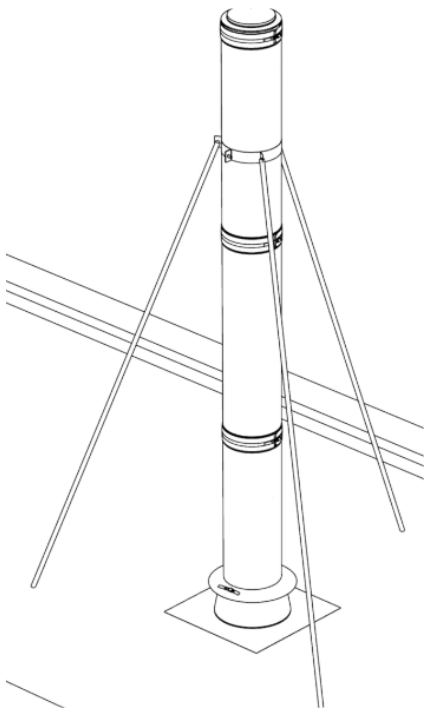


Figura 2.12, Abrazadera de vientos (542)

### 2.12 ABRAZADERA CON DOBLE PÉRTIGA TELESCÓPICA (191)

Para los casos en que la chimenea discurra por la fachada del edificio y tenga que sobresalir de la cubierta más de 3m se deberá utilizar esta fijación. Consta de dos pértigas de longitud regulable (hasta 2m, para otras longitudes consultar) y una abrazadera que fijan a la chimenea por encima de la cubierta.

En este caso sólo son necesarias dos direcciones de fijación ya que las pértigas son rígidas y trabajan tanto a tracción como a compresión.

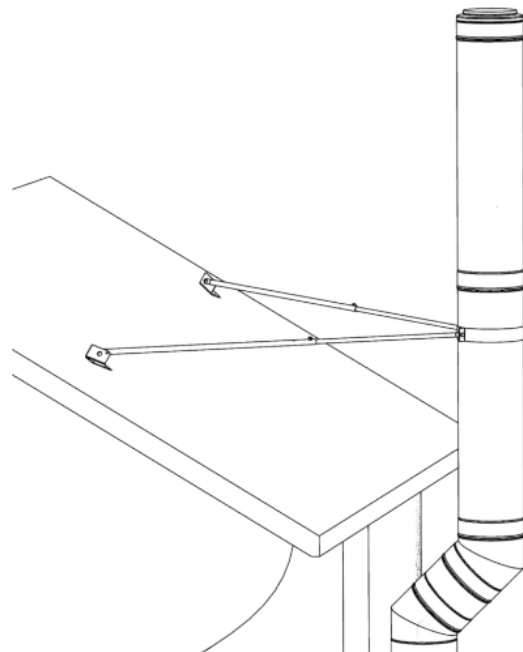


Figura 2.13, Abrazadera con doble pértiga telescópica (191)

## PARTE 3 - TRAMOS Y ACCESORIOS RECTOS

### 3.1 MÓDULOS RECTOS FIJOS (13, 14, 15)

Existen tres longitudes estándar en el sistema DW-KL:

Módulo recto 1.000mm (13)

Módulo recto 500mm (14)

Módulo recto 250mm (15)

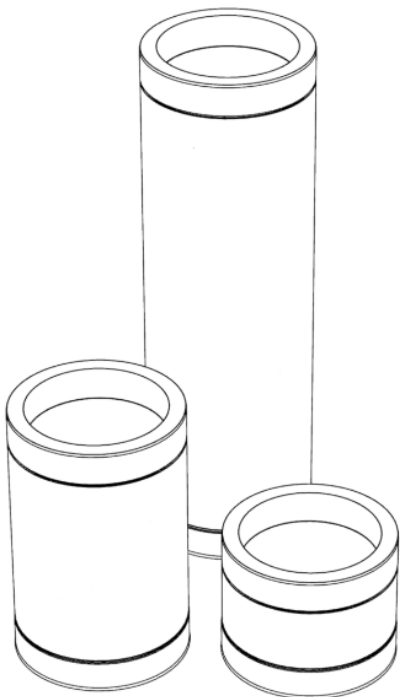


Figura 3.1, Módulos rectos fijos (13, 14, 15)

### 3.2 MÓDULOS RECTOS REGULABLES (544, 545)

Los módulos rectos regulables se componen de un doble tubo tanto interior como exterior que desliza interiormente tomando la medida necesaria. Existen dos medidas estándar en el sistema DW-KL:

Módulo recto regulable 370mm-550mm (544)

Módulo recto regulable 550mm-900mm (545)

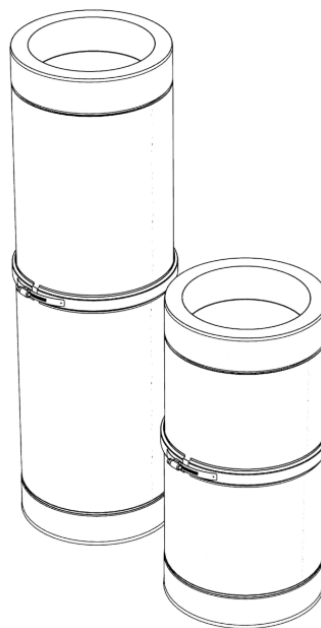


Figura 3.2, Módulos rectos regulables (544, 545)

En la parte central de estos módulos regulables se utiliza aislamiento no rígido de modo que al reducir la longitud del módulo este aislamiento se comprime. Pero una vez comprimido este aislamiento no recupera la longitud, por lo que en caso de comprimir el módulo más de la medida necesaria, para poder extenderlo hay que desmontarlo y volver a extender el aislamiento no rígido central para evitar que queden partes sin aislamiento en el centro del tubo. Todos los módulos rectos regulables llevan una pegatina explicativa al respecto.

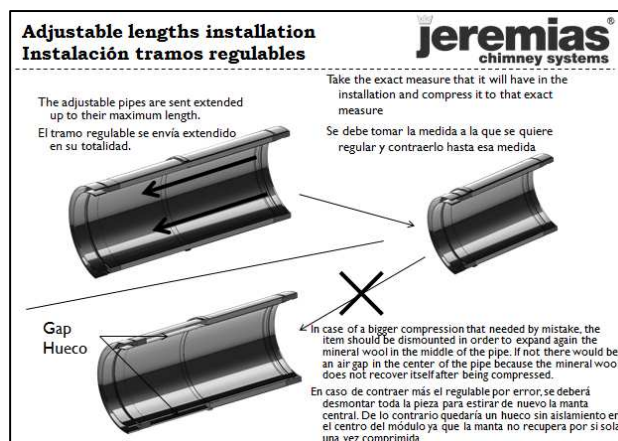


Figura 3.3, Pegatina instalación regulables

Los módulos regulables no son adecuados para instalaciones de altas presiones de grupos electrógenos y cogeneración (5000Pa).

Los módulos regulables son incompatibles en la misma sección de chimenea con los compensadores de dilatación, por lo que se debe evitar siempre su uso conjunto. En caso de necesitar un tubo regulable en una tramada recta con compensador de dilatación consultar la Parte 6

(Compensación de dilatación) de este manual de instrucciones.

### 3.3 MÓDULO RECTO CORTABLE 200-1.000mm (13C)

Se trata de un tramo recto especial que puede ser cortado a la medida deseada en la propia instalación garantizando la correcta estanqueidad en instalaciones de altas presiones (hasta 5000Pa).

Consta de un tubo interior de diámetro y espesor especiales en al que la parte macho está sin conformar (es cilíndrica) tanto en el tubo interior como en el tubo exterior.

Para hacer el corte correcto del tubo y su correcta conexión con el tramo estándar se deben seguir los siguientes pasos:

Paso 1:

Cortar el tubo exterior por la parte macho (sin conformar) de tal modo que el tubo exterior resultante tenga la medida total deseada.

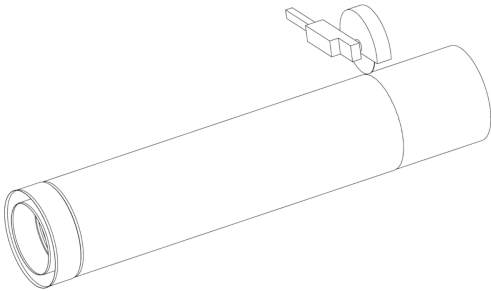


Figura 3.4

Paso 2:

Cortar el sobrante de aislamiento con un cuchillo y retirarlo. Quedará la hembra interior sobresaliendo por la zona cortada del tubo exterior.

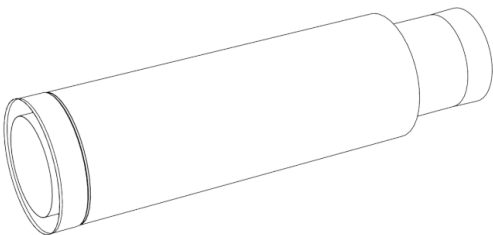


Figura 3.5

Paso 3:

Deslizar el tubo interior para que salga el macho (no conformado) por el extremo contrario.

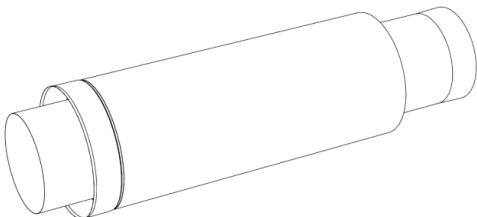


Figura 3.6

Paso 4:

Cortar el macho interior (no conformado) dejándolo 20mm más largo que el tubo interior.

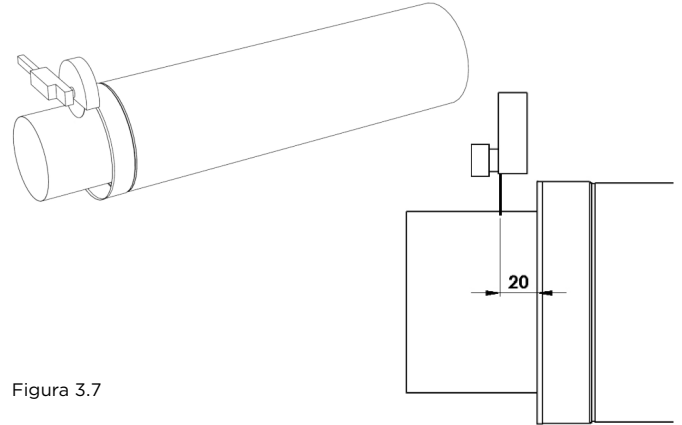


Figura 3.7

Paso 5:

Para conectar el tubo cortado con el tramo existente hay que golpear con ayuda de la tablilla y el martillo hasta conseguir que la abrazadera entre en las dos ranuras quedando los dos tubos (interior y exterior) a ras en el extremo opuesto.

Los 20mm de más que se le dan al tubo interior hacen que al golpear un tubo con otro la hembra deforme y permita la entrada del macho no conformado. De esta manera se obtiene la estanqueidad necesaria para altas presiones (hasta 5.000Pa).

Los módulos cortables son incompatibles en la misma sección de chimenea con los compensadores de dilatación si se usan con placas tope horizontales, por lo que se debe evitar siempre su uso conjunto. En caso de necesitar un tubo cortable en una tramada recta con compensador de dilatación y topes consultar la Parte 6 (Compensación de dilatación) de este manual de instrucciones.

### 3.4 COMPENSADOR DE DILATACIÓN (511)

Se compone de un fuelle interior que comprime en el caso de que la temperatura de los humos sea elevada y se produzcan dilataciones térmicas en los tubos interiores. El tubo exterior tiene mayor diámetro en la parte intermedia que el resto de los tubos (excepto en las versiones de 50mm y 100mm de aislamiento, donde es un diámetro continuo en el exterior). En el interior del fuelle hay un tubo de protección para evitar que se produzcan turbulencias en las ondas del fuelle.

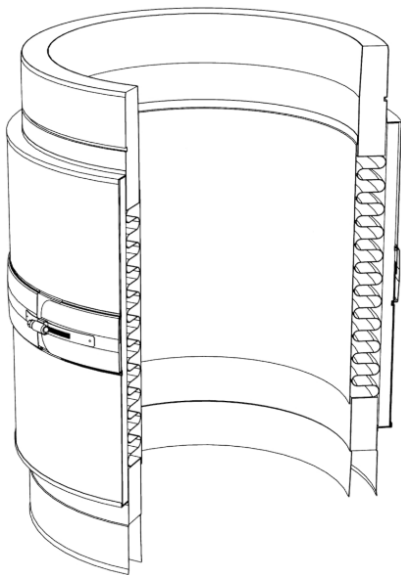


Figura 3.8, Compensador de dilatación (511)

Los Compensadores de dilatación deben siempre utilizarse en combinación con soportes de carga o placas tope horizontales. Ver más detalles sobre la correcta utilización de este artículo en la Parte 6 (Compensación de dilatación).

### 3.5 MÓDULO DE MEDIOAMBIENTE (1268)

Se trata de un módulo recto de 1.000mm de longitud con una o dos tomas de muestras de Ø100mm con brida y contrabrida atornilladas. Se utilizan para el análisis y control de emisiones en las instalaciones indicadas en el Real Decreto 100/2011, y cumplen con los requisitos indicados en la norma UNE-EN 15259.

Hasta un diámetro interior de Ø300mm se instala sólo una toma de muestra. A partir de Ø350mm (interior) se instalan dos tomas de muestra a 90° según se indica en la norma UNE-EN 15259.

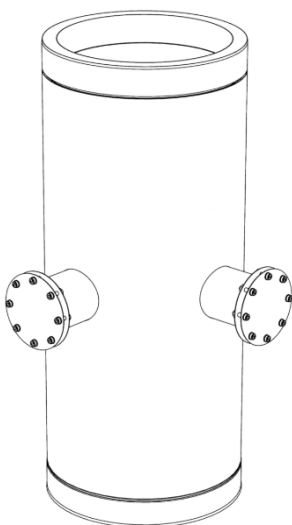


Figura 3.9, Módulo de medioambiente (1268)

## PARTE 4 - DESVIACIONES, COLECTORES Y CONEXIONES

### 4.1 CODOS (16, 17, 18, 84, 64, 60)

Los codos pueden ser de dos o tres gajos dependiendo del ángulo de desviación. Serán de dos gajos hasta 45° de desviación y de 3 gajos para mayores ángulos.

Existen 6 ángulos de desviación estándar en los codos:

Codo 15° (16)

Codo 30° (17)

Codo 45° (18)

Codo 60° (84)

Codo 87° (64) (sólo en versiones de 316 interior)

Codo 90° (60)

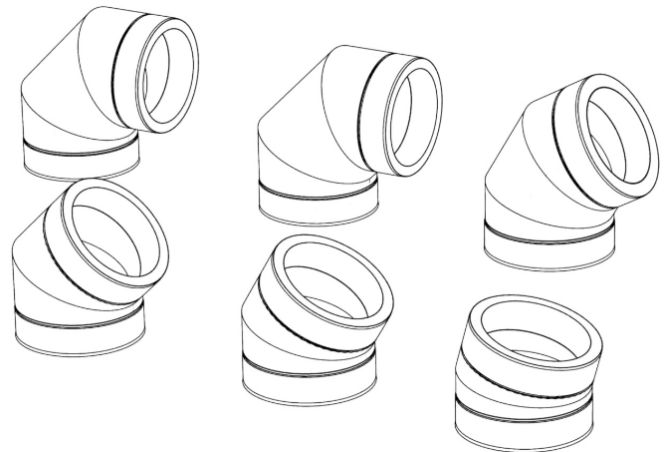


Figura 4.1, Codos (16, 17, 18, 84, 64, 60)

Los codos de 3 gajos sólo están disponibles hasta Ø350mm (interior). Para diámetros mayores esos ángulos se podrán obtener mediante combinación de codos de menor ángulo.

Nota: Con dos codos de 45° se puede obtener un ángulo de inclinación de 87° girando ambos codos levemente (uno en cada sentido) hasta conseguir esa pendiente (ver Figura 4.2). Al hacer esto se produce un pequeño desplazamiento lateral de la instalación a partir de los codos.

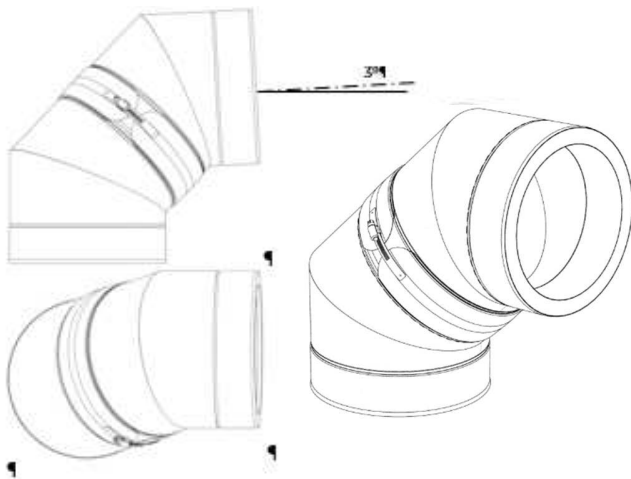


Figura 4.2

### 4.3 TE'S (11, 317, 12)

Las te's de conexión son elementos con dos bocas de entrada (la inferior y la del ramal) y una boca de salida (la superior). En su versión estándar el diámetro de la boca y el del cuerpo son iguales. Jeremías dispone también (como piezas especiales por la multitud de combinaciones posibles) de te's con boca reducida y con diferentes ángulos de desviación.

Hay tres modelos estándar de te's:

Te 90° (317)

Te 87° (11) (sólo en versiones de 316 interior)

Te 135° (12)

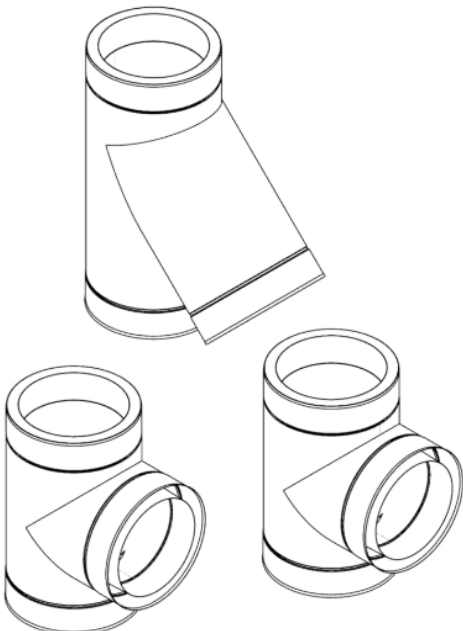


Figura 4.3, Te's (11, 317, 12)

Se pueden utilizar como conexión en instalaciones de cascadas (generalmente con bocas reducidas) o como base de las chimeneas verticales.

Las te's (excepto las de 87°) están diseñadas para que el agua de lluvia que baja por la pared de la chimenea no entre a la conexión sino que baje al colector inferior para ser evacuada posteriormente por el desagüe.

### 4.4 CODO 90° CON INSPECCIÓN EMBRIDADA (19HT)

Se trata de un codo de 90° fabricado en 3 gajos (igual que los codos estándar) con una puerta de inspección en el gajo central con brida, junta y contrabrida para asegurar la estanqueidad H1 (5000Pa) en altas temperaturas (hasta 600°C).

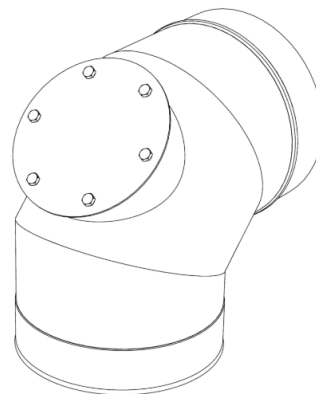


Figura 4.4, Codo 90° con inspección embreada (19HT)

### 4.5 COLECTORES (551, 44)

Los colectores son tapas aisladas para los extremos inferiores o laterales de las chimeneas. Pueden ser sin desagüe o con desagüe (central):

Los diferentes modelos son los siguientes:

Colector de hollín (551): este modelo es sin desagüe. Se utiliza generalmente como tapa de te's en las que no hay conexión o finales de colectores en instalaciones de no condensación.

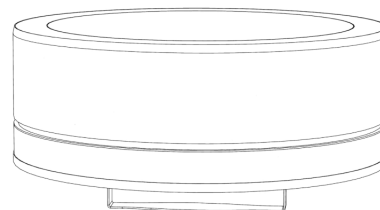


Figura 4.5, Colector de hollín (551)

Colector de hollín con desagüe (44): este modelo lleva un desagüe central). Se utiliza como base de la chimenea vertical.

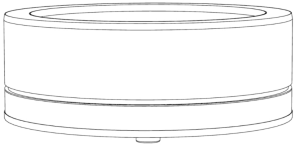


Figura 4.6, Colector de hollín con desagüe (44)

Nota: Todos los desagües deben instalarse con un sifón (no incluido) que evite la salida de humos por el desagüe debido a la sobrepresión cuando no haya agua de condensados en la chimenea.

#### 4.6 ADAPTADORES SIMPLE PARED (37, 37A)

Hay dos modelos de adaptadores a simple pared que se nombran según la dirección de los humos:

Adaptador simple a doble (37): tiene un macho interior en la parte de doble pared y una hembra en la parte de simple pared.

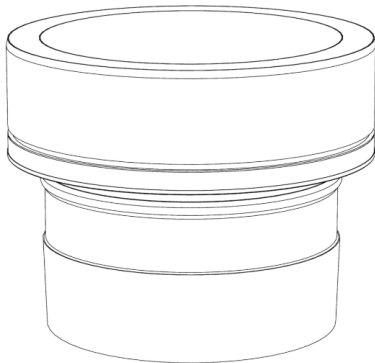


Figura 4.7, Adaptador simple a doble (37)

Adaptador doble a simple (37A): tiene un macho en la parte de simple pared y una hembra interior en la parte de doble pared.

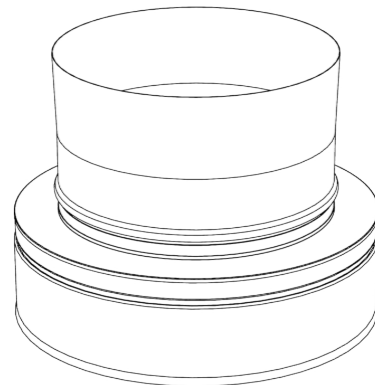


Figura 4.8, Adaptador doble a simple (37A)

#### 4.6 AMPLIACIONES Y REDUCCIONES (982, 983)

La descripción de estas piezas se hace siempre siguiendo la dirección de los humos. Si en esa dirección van de un diámetro menor a otro mayor se trata de ampliaciones, de lo contrario son reducciones.

Las ampliaciones son planas y las reducciones son cónicas. Las piezas estándar hacen una variación de 1 diámetro dentro de la gama del producto. Para variaciones de diámetro mayores, consultar precios y codificación con Jeremias.

La codificación de estas piezas se completa con el mayor de los dos diámetros con 4 dígitos. Es decir, en las ampliaciones será el diámetro de salida de los humos y en las reducciones será el diámetro de entrada de los humos.

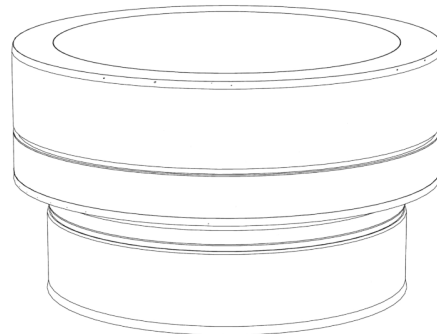


Figura 4.9, Ampliación (982)

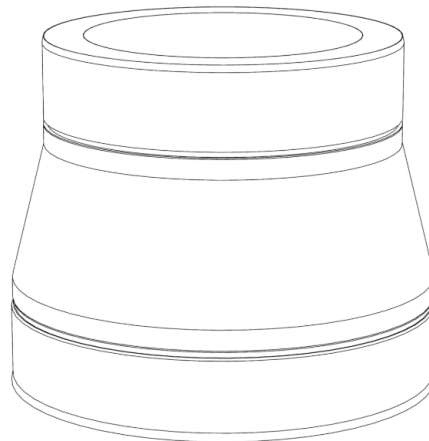


Figura 4.10, Reducción (983)

En instalaciones de condensación para tramadas horizontales no se pueden utilizar ampliaciones o reducciones concéntricas ya que provocarían zonas de agua estancada. Se deberán usar siempre ampliaciones y reducciones excéntricas en estos casos. Consultar precios y codificación con Jeremias.

#### 4.7 ADAPTADORES CALDERA (37H, 37M)

Los adaptadores de caldera pueden conectarse por dentro de la boca de la caldera o por fuera. De esta manera serán macho (37M) o hembra (37H).

En instalaciones de condensación se deben instalar por dentro de la boca de la caldera para que los condensados se deslicen al interior de la caldera y no se produzcan fugas en la conexión. Al estar habitualmente sobrepresionadas se deberá sellar la unión para evitar fugas de humos.



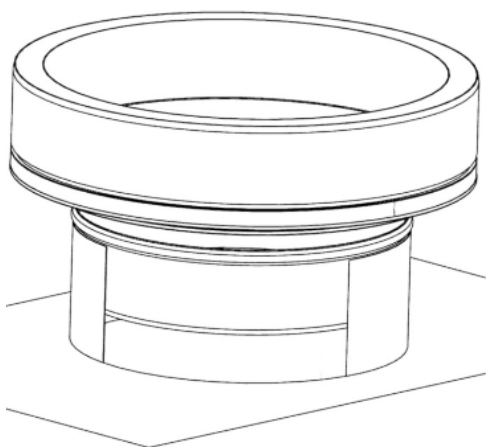


Figura 4.11, Adaptador caldera macho (37M)

En instalaciones de no condensación se recomienda conectarlos por fuera de la boca de la caldera para evitar las fugas de humos.

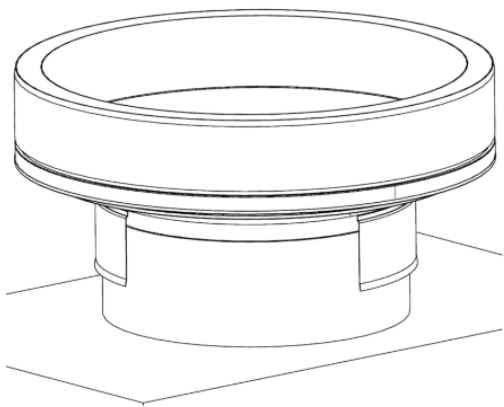


Figura 4.12, Adaptador caldera hembra (37H)

Los adaptadores caldera estándar no tienen variación de diámetro entre la boca de caldera y el lado de conexión a la chimenea. Para adaptadores con cambios de diámetro consultar con Jeremias.

#### 4.8 ADAPTADORES EMBRIDADOS (856, 971)

Los adaptadores embridados constan de una brida de 2mm de espesor soldada a un adaptador al diámetro de la chimenea. Las dimensiones de la brida se deben especificar para cada instalación concreta, ya que deben coincidir con las de la brida del aparato al que se conectan.

Hay dos tipos de adaptadores embridados: de salida y de entrada.

Adaptador embridado de salida (856): se utiliza cuando la dirección de humos va del aparato a conectar hacia la chimenea del adaptador. En la parte de la chimenea tiene una hembra interior.

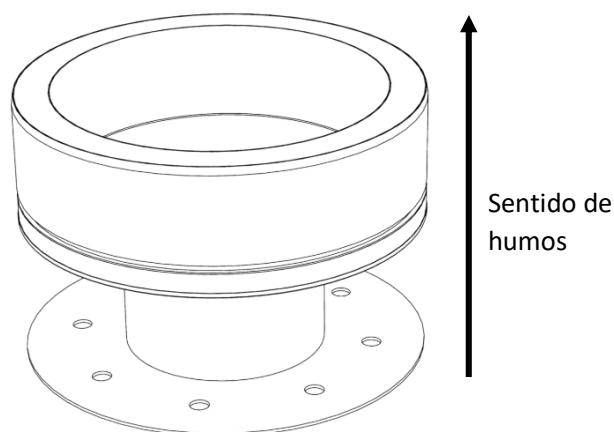


Figura 4.13, Adaptador embridado salida (856)

Adaptador embridado de entrada (971): se utiliza cuando la dirección de humos va de la chimenea del adaptador hacia el aparato a conectar. En la parte de la chimenea tiene un macho interior.

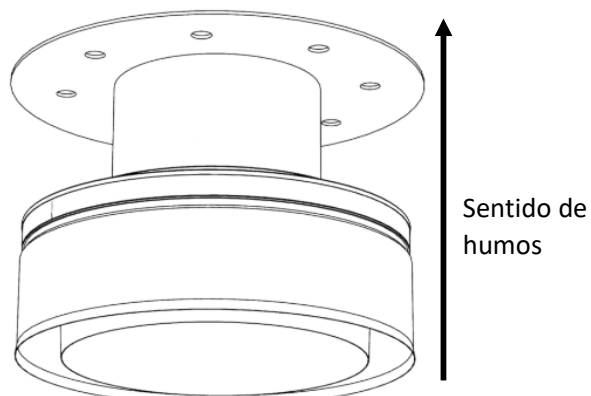


Figura 4.14, Adaptador embridado entrada (971)

## PARTE 5 - TERMINALES Y ACCESORIOS DE CUBIERTA

### 5.1 TERMINAL SALIDA LIBRE (32)

El Terminal salida libre es un terminal plano sin ningún tipo de cubierta que permite la libre salida vertical de los humos a la misma velocidad a la que circulan por la chimenea.

Es el terminal adecuado para cualquier tipo de instalación y no evita la entrada de agua de lluvia. Si bien la chimenea está diseñada para desaguar el agua de lluvia en la parte baja de la vertical.

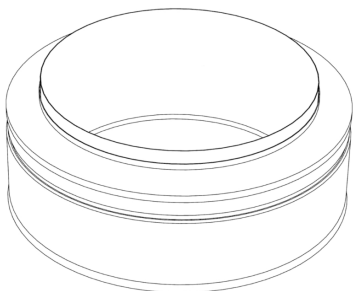


Figura 5.1, Terminal salida libre (32)

La salida de humos es vertical hacia arriba y no produce ningún tipo de pérdida de carga en la instalación.

### 5.2 TERMINAL CÓNICO ALTA TEMPERATURA (32HT)

Este terminal está diseñado para permitir la dilatación térmica del tubo interior de tal manera que al dilatar el tubo interior la parte superior del terminal sube hacia arriba, sin que la camisa exterior inferior se separe del anterior tramo.

EL uso de este tipo de terminal es muy recomendado en las instalaciones de grupos electrógenos y cogeneración que tengan tramadas verticales muy largas.

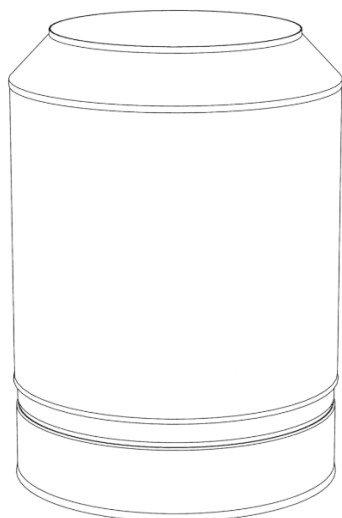


Figura 5.2, Terminal cónico alta temperatura (32HT)

La salida de humos es vertical hacia arriba y no produce ningún tipo de pérdida de carga en la instalación.

### 5.3 TERMINAL JET ALTA TEMPERATURA (34HT)

Al igual que el terminal cónico de alta temperatura el terminal Jet permite la dilatación del tubo interior.

Su diseño específico Evita la entrada de agua de Lluvia gracias a un plato cónico convexo soldado en el interior. Este plato recoge y drena el agua de Lluvia al exterior asegurando que nada de agua entre en el conducto de la chimenea

El drenaje secundario recoge el agua que se pueda producir por condensación y el resto de gotas de agua que no sean recogidas por el plato interior.

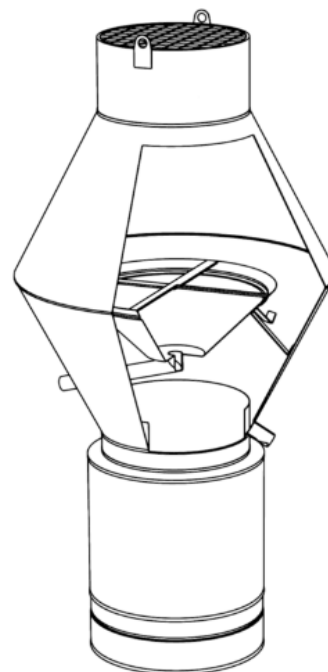


Figura 5.3, Terminal JET para alta temperatura (34HT)

### 5.4 TERMINAL HORIZONTAL CON REJILLA (532)

Se trata de un terminal para descarga horizontal. Debe instalarse en combinación con un codo de 90° (o dos de 45°) para dar esa dirección horizontal a la salida de humos.

El propio terminal no produce ningún tipo de pérdida de carga, sin embargo los codos que se deben instalar antes sí.

Evita casi totalmente la entrada de agua al tener salida horizontal y el corte del terminal es a 45°. Dispone de una rejilla para evitar la entrada de pájaros.

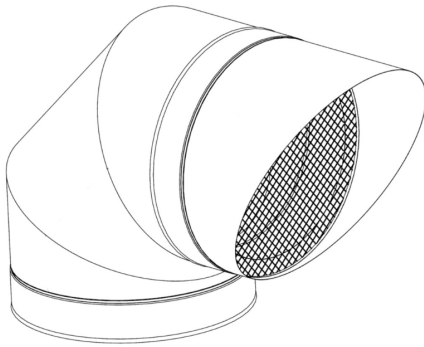


Figura 5.3, Terminal horizontal con rejilla (532)

### 5.5 TERMINAL ANTILLUVIA (526)

Es un terminal de salida libre al que se le añade un sombrerete para disminuir en la medida de lo posible la entrada de agua de lluvia. No la evita al 100% en días de viento.

Está disponible sólo hasta Ø400mm debido a las excesivas dimensiones del sombrerete para mayores diámetros.

Produce una pérdida de carga moderada debido a que el flujo de los humos choca con el sombrerete y crea turbulencias en la salida. Además la descarga de los humos es horizontal.

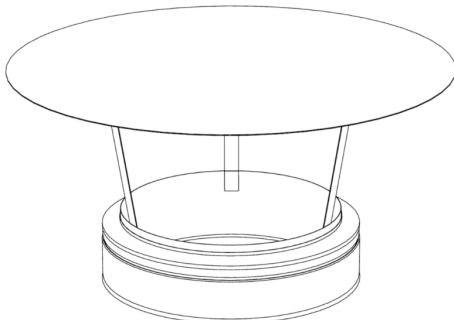


Figura 5.4, Terminal antilluvia (526)

### 5.6 CUBREAGUAS (1128, 937, 938, 939)

Para la impermeabilización de los pasos de cubierta se deben utilizar los cubreaguas al atravesar la misma.

Hay disponibles cubreaguas en dos materiales diferentes:

- Cubreaguas plano Inox (1128): sólo para cubierta plana. Se trata de una placa de acero inoxidable con un cono también inoxidable para el paso de la chimenea. Se utiliza en cubiertas planas y en salida de chimeneas cuadradas de obra o de ladrillo.
- Cubreaguas de plomo (937, 938, 939): la placa es de plomo para poder adaptarla a la cubierta irregular de tejas u otro tipo de material. Hay tres modelos dependiendo de la inclinación de la cubierta (0° a 5°, 937; 5° a 25°, 938, 25° a 45°, 939). EL cono es de acero inoxidable.

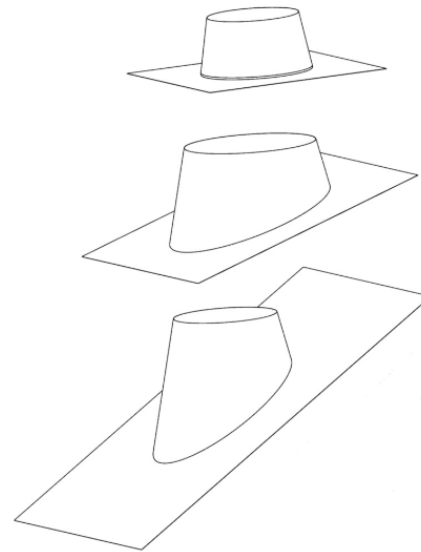


Figura 5.5, Cubreaguas (1128, 937, 938, 939)

Los cubreaguas deben ser instalados en combinación con un collarín antitormenta para evitar completamente la entrada de agua.

### 5.7 COLLARÍN ANTITORMENTA (307)

Se trata de un collarín con cierre que ajusta al exterior de la chimenea. Se debe siliconar una vez ajustado para evitar cualquier filtración de agua de lluvia.

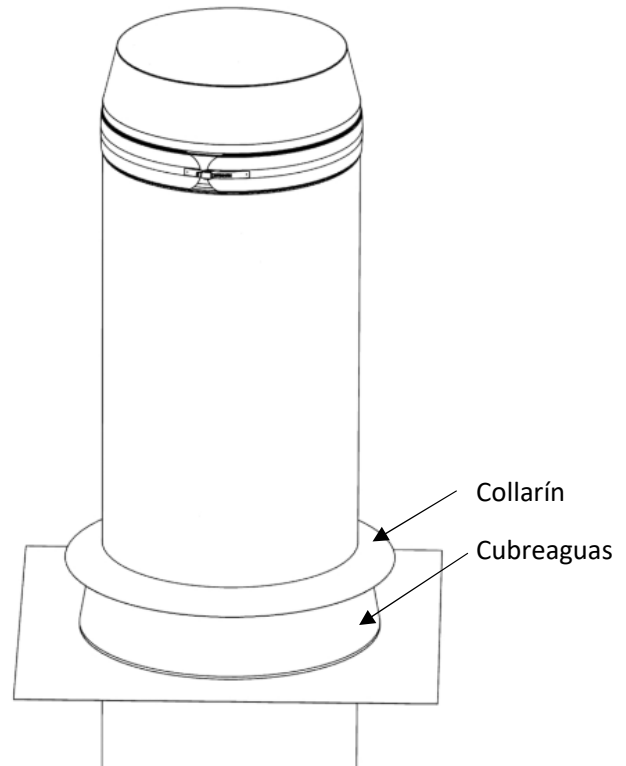


Figura 5.6, Collarín antitormenta (307) ajustado a chimenea con cubreaguas

## PARTE 6 - COMPENSACIÓN DE DILATACIÓN

En las instalaciones en las que la temperatura de los humos sea elevada se debe analizar la dilatación térmica que se produce en la pared interior de la chimenea debida a la temperatura.

Debido al tipo de unión cónica del sistema DW-KL el tubo interior se comporta, a efectos de dilatación térmica, como un único tubo en toda su longitud, por lo que se deberán utilizar compensadores de dilatación para evitar deformaciones plásticas en la chimenea. Por otra parte, la elasticidad del acero inoxidable, más aún en altas temperaturas, permite no utilizar estos compensadores en algunos casos con longitudes cortas. La máxima distancia sin compensación depende de varios factores (temperatura de trabajo, elementos en los extremos del tramo, espesor de aislamiento...) por lo que se recomienda consultar con el departamento técnico para una segura utilización de estos elementos en el diseño de las chimeneas.

Como aproximación, se puede considerar que la dilatación térmica producida por cada metro lineal de chimenea es de 1mm cada 50°C. De este modo una instalación con temperatura 500°C dilatará aproximadamente 10mm por cada 1m de longitud.

Los compensadores de dilatación (ver punto 3.4 de la Parte 3) son los elementos a utilizar para absorber estas dilataciones térmicas. Cada compensador de dilatación es capaz de absorber una dilatación de 120mm, por lo que si la dilatación esperada es mayor que esos 120mm se deberá utilizar más de uno.

Por otra parte, los compensadores de dilatación no son más que fuelles que se comprimen para permitir la dilatación del tubo interior que llega hasta ellos. Pero para que se compriman se deben ejercer fuerzas axiales de compresión en el tubo interior que hagan que el fuelle se comprima. Esas fuerzas se transmitirán en las dos direcciones del tubo interior, por lo que para soportarlas se deben utilizar soportes de carga o placas tope horizontales.

Para estudiar los elementos necesarios para compensar la dilatación térmica se diferencian claramente las características de las instalaciones en horizontal y en vertical.

### 6.1 INSTALACIÓN HORIZONTAL:

Se deberá soportar la chimenea cada 2m como máximo (a partir de Ø550mm se recomienda cada 1,5m). Será suficiente la suportación mediante la abrazadera de amarre por tornillo (ver punto 2.4).

En los extremos de los tramos a compensar se instalarán soportes de carga (ver punto 2.2) en el caso de que puedan ser fijados estructuralmente al edificio de tal manera que la estructura absorba la fuerzas axiales que se transmiten a dichos soportes. En el caso de no ser posible la fijación de los soportes se instalarán en su lugar placas tope horizontales (ver punto 2.3), que son capaces de transmitir esas fuerzas axiales a la pared exterior de tal manera que sean las abrazaderas de unión las que soporten las cargas axiales de dilatación producidas.

Los compensadores de dilatación se deben colocar en el extremo junto al soporte o la placa tope para que el movimiento del tubo interior debido a las dilataciones sea siempre en el mismo sentido y al enfriar el compensador empuje en un solo sentido al tubo para recuperar su posición original.

El uso de módulos rectos regulables es incompatible con el uso de compensadores de dilatación ya que no puede soportar fuerzas axiales ni de tracción ni de compresión, por lo que nunca deben estar instalados en la misma zona de compensación. En caso de necesitar regular la longitud y utilizar módulos regulables, el módulo regulable se deberá instalar al otro lado del soporte o de la placa tope, de tal modo que el soporte o la placa absorban las fuerzas y no se transmitan movimientos al módulo regulable.

El caso de los tramos recortables tiene la misma limitación que los tramos regulables, pero sólo cuando se utilicen placas tope para soportar las fuerzas. Esto es debido a que el tramo recortable puede soportar cargas de compresión, pero no de tracción. Por lo que deberá instalarte al otro lado de la placa tope. En el caso de instalar módulos recortable en el tramos de compensación con soportes de carga, se recomienda colocarlo en el extremo opuesto del compensador para evitar que este módulo tenga movimientos, ya que la unión es ligeramente más débil que las de los tramos estándar.

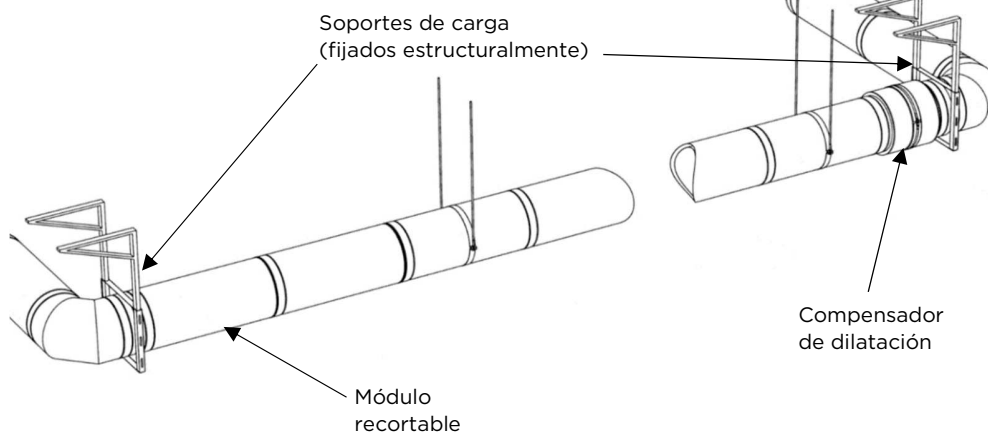


Figura 6.1. Ejemplo de instalación horizontal con soportes de carga

En este ejemplo se instalan dos soportes de carga en los extremos de la tramada horizontal. Y para conseguir una regulación de la distancia total se coloca un módulo recortable en el extremo opuesto de la tramada su parte interior en caso de dilatación).

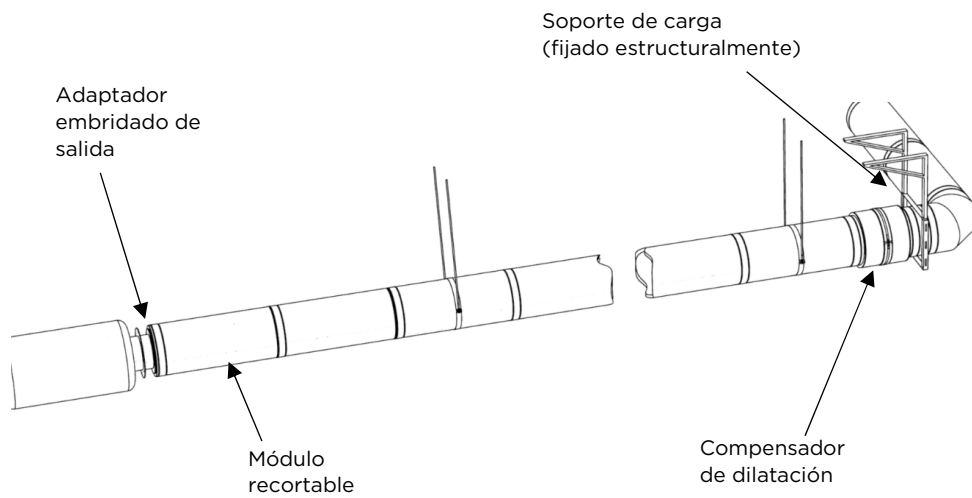


Figura 6.2, Ejemplo de instalación horizontal con soporte de carga en un solo extremo

En este ejemplo un extremo está conectado a un silenciador y en el otro extremo se coloca un soporte de carga. Y para conseguir una regulación de la distancia total se coloca un módulo recortable en la parte del silenciador para evitar que su parte interior se mueva en caso de dilatación.

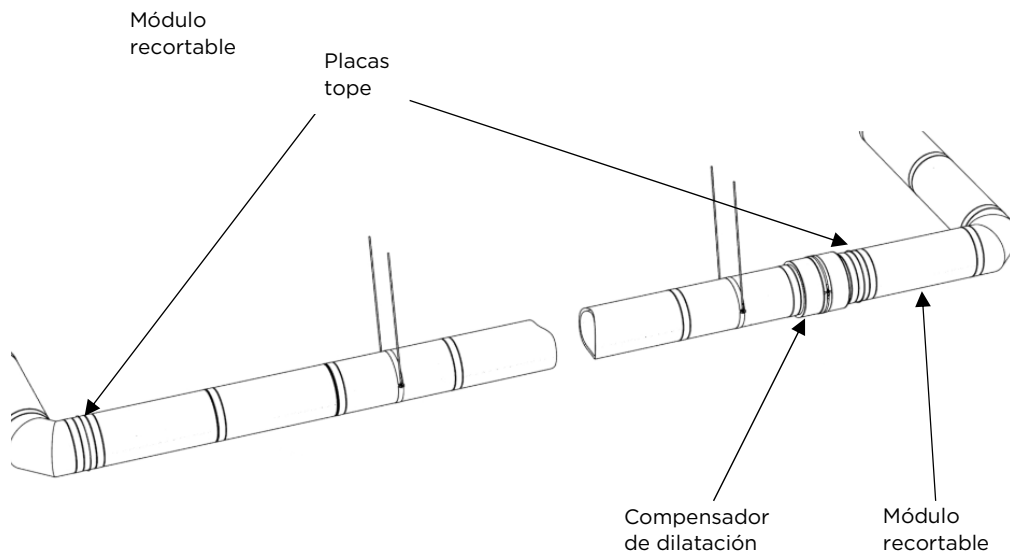


Figura 6.3, Ejemplo de instalación horizontal con placas tope

En este ejemplo se instalan dos placas tope en los extremos de la tramada horizontal. Y para conseguir una regulación de la distancia total se coloca un módulo recortable después del soporte para que no esté en la parte de compensación de dilatación, ya que no puede soportar las cargas de tracción.

## 6.2 INSTALACIÓN VERTICAL:

En instalación vertical no es posible el uso de la placa horizontal, ya que los soportes de carga tendrán la doble función de absorber las fuerzas de dilatación y el peso de la chimenea.

En el caso de que según lo indicado en la tabla 2.1 de distancias máximas entre soportes se necesite para soportar el peso de la chimenea el uso de más soportes de los necesarios para la compensación de dilatación se puede hacer uso de soportes deslizantes. Estos soportes deslizantes permiten el movimiento del tubo interior con respecto a la placa, por lo que la distancia a compensar por dilatación será la que exista entre dos soportes de carga estándar.

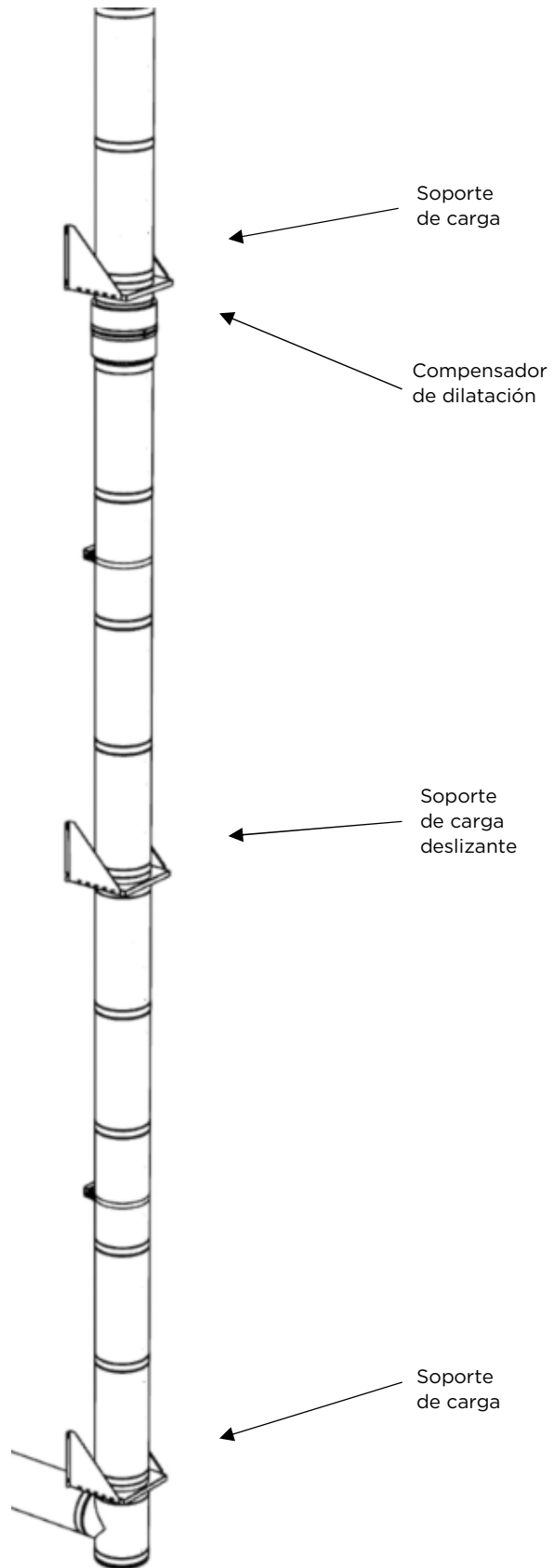
Como ejemplo de lo anterior veremos una instalación en la que la temperatura interior sea de 500°C, con el sistema DW-KL 32mm en Ø600mm. En este caso se necesitaría un soporte de carga cada 9m. Sin embargo la longitud que puede compensar un compensador sería de 12m. Por lo que en este caso la recomendación sería instalar cada 12m un soporte de carga estándar con un compensador debajo del mismo y en el centro de los dos soportes estándar (a 6m) colocar un soporte deslizante. De esta manera aseguramos que el peso de la chimenea está correctamente soportado y sólo necesitamos instalar un compensador de dilatación en los 12m.

En el caso de que la salida de humos de la chimenea sea vertical, se podrá utilizar el terminal cónico de alta temperatura (ver punto 5.2) para compensar la dilatación por encima del último soporte. Este terminal permite la dilatación del tubo interior elevándose junto con una camisa exterior deslizante. La dilatación máxima que permite compensar este tipo de terminal es de 180mm.

Otro punto a considerar es que en los soportes intermedios las fuerzas de dilatación que provienen de encima y de debajo se compensan y no afectan al soporte. Sin embargo en el soporte inferior estas fuerzas de compresión se suman al peso propio de la chimenea, por lo tanto se recomienda reducir a la mitad la distancia entre los dos primeros soportes con respecto a la indicada en la tabla 2.1.

Figura 6.4, Ejemplo de instalación vertical

En este ejemplo se utilizan dos soportes estándar (el inferior y el superior) y un soporte deslizante (el intermedio) de tal modo que el compensador de dilatación compensa toda la longitud entre el soporte inferior y el superior, pero el soporte inferior no tiene que soportar el peso de todo el tramo, sino sólo la mitad.



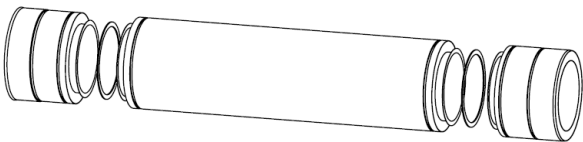
## PART 7 - KIT DE REEMPLAZO

El sistema DW-KL es un producto prefabricado, cilíndrico y modular con un sistema de unión machihembrado en el que el macho interior es un cono cóncavo y la hembra interior es un cono convexo con el mismo ángulo de conicidad, de tal manera que al conectar ambos tubos se produce un contacto en toda la superficie de conexión (60mm x todo el perímetro).

Por eso, una vez que el sistema está completamente instalado y fijado, no hay forma de reemplazar un artículo por otro idéntico.

El proceso sería cortar y desmontar el elemento a reemplazar y luego llenar el espacio resultante con el kit.

Este kit está formado por dos adaptadores y un elemento bridado de longitud específica. Estos tres elementos cubrirían toda la longitud de un tubo de 1.000 mm DW-KL.



Figura, 7.1

